



METALLOUMIN

in ENERGIA

PHOTOVOLTAIC SUPPORT

ΣΥΣΤΗΜΑΤΑ ΣΤΗΡΙΞΗΣ Φ/Β

ΓΙΑ ΔΩΜΑ



Η Μεταλουμίν σχεδιάζει, εξελίσσει και παράγει Συστήματα Στήριξης Αλουμινίου για Φ/Β εγκαταστάσεις σε Δώμα

Πλεονεκτήματα του Συστήματος:

- Καθετοποιημένη παραγωγή από το Εργοστάσιο μας Διέλασης
- Άμεση παράδοση από το stock
- Περιλαμβάνει INOX εξαρτήματα υψηλής ποιότητας
- Ασυναγώνιστη σχέση στιβαρότητας- τιμής
- Γρήγορη και εύκολη εγκατάσταση με τις αρθρωτές συνδέσεις τριβής
- Μηδενικό κόστος συντήρησης

ΣΥΣΤΗΜΑ ΜΕ 1 ΣΥΛΛΕΚΤΗ ΚΑΘ' ΥΨΟΣ ΣΕ ΔΙΑΤΑΞΗ PORTRAIT – ΠΡΟΣΥΝΑΡΜΟΛΟΓΗΜΕΝΟ

Σταθερή βάση με κλίση κατ' επιλογή του πελάτη. Εναλλακτικά παρέχεται η δυνατότητα ρύθμισης κλίσης (25° και 30°).

Η κατασκευή είναι μελετημένη για ταχύτητες ανέμου μέχρι 30m/s και για περιοχή εδάφους κατηγορία III (βιομηχανική ζώνη) 5m και κατηγορία IV (αστική ζώνη) 10m.

Η στερέωση της κατασκευής γίνεται με 2 αγκύρια M10 ανα τρίγωνο. Προτείνονται χημικά αγκύρια.

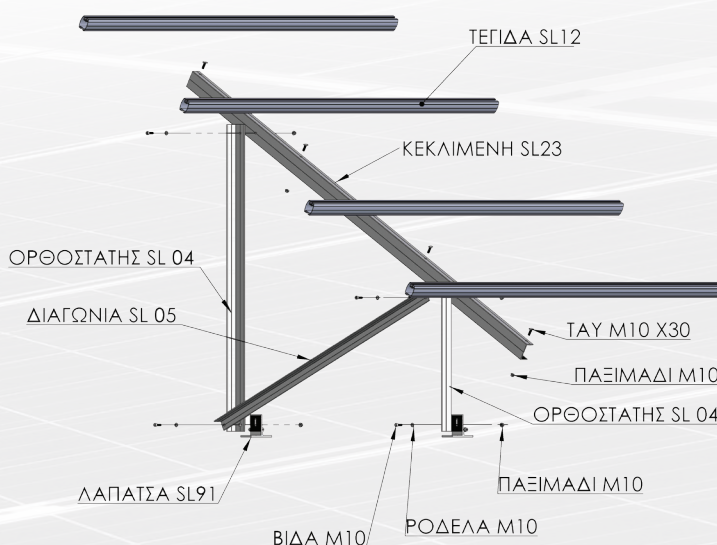


ΣΥΣΤΗΜΑ ΜΕ 2 ΣΥΛΛΕΚΤΕΣ ΚΑΘ' ΥΨΟΣ ΣΕ ΔΙΑΤΑΞΗ PORTRAIT

Σταθερή βάση με κλίση κατ' επιλογή του πελάτη.

Η κατασκευή είναι μελετημένη για ταχύτητες ανέμου μέχρι 30m/s και για περιοχή εδάφους κατηγορία II (αγροτικές περιοχές) 2m, κατηγορία III (βιομηχανική ζώνη) 5m και κατηγορία IV (αστική ζώνη) 10m.

Η στερέωση της κατασκευής γίνεται με 2 αγκύρια M12 ανα ορθοστάτη. Προτείνονται χημικά αγκύρια.



ΔΥΝΑΤΟΤΗΤΑ ΜΕΛΕΤΗΣ ΕΙΔΙΚΗΣ ΚΑΤΑΣΚΕΥΗΣ ΓΙΑ:

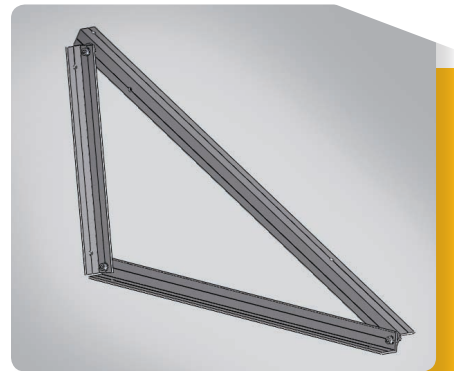
ΣΥΣΤΗΜΑ 2 - 6 ΣΥΛΛΕΚΤΩΝ ΚΑΘ' ΥΨΟΣ ΣΕ ΔΙΑΤΑΞΗ PORTRAIT ΚΑΙ ΣΥΣΤΗΜΑ 1 - 7 ΣΥΛΛΕΚΤΩΝ ΚΑΘ' ΥΨΟΣ ΣΕ ΔΙΑΤΑΞΗ LANDSCAPE

Βήματα εγκατάστασης προσυναρμολογημένου τριγώνου με 1 συλλέκτη καθ' ύψος σε διάταξη portrait



Βήμα 1

Αρχική συσκευασία
προσυναρμολογημένου τριγώνου



Βήμα 2

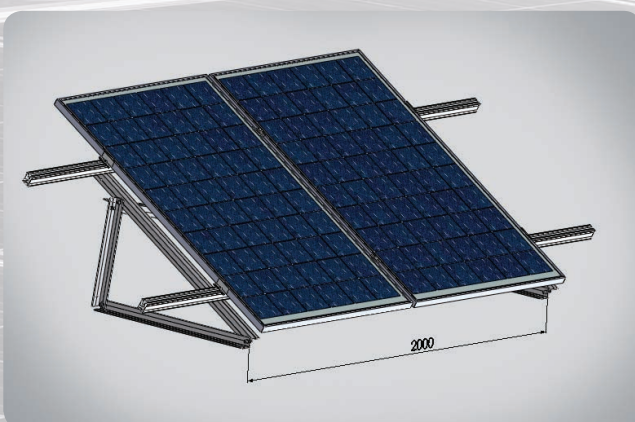
Ανασηκώνουμε την κεκλιμένη δοκό και τοποθετούμε τη βίδα μαζί με τη ροδέλα και το παξιμάδι. Εάν επιθυμούμε 25° κλίση, αλλάζουμε τη θέση της επάνω βίδας.



Βήμα 3

Τοποθέτηση τριγώνων στις σωστές αποστάσεις και στήριξη τους

Τα ίδια βήματα
ισχύουν και για το
προσυναρμολογημένο
τριγώνο με 1 συλλέκτη
καθ' ύψος και διάταξη
landscape





METALΟΥΜΙΝ Α.Ε.Β.Ε.

Αγ. Φανουρίου 20, 136 71 Αχαρνάι, Αττική, Ελλάδα

Τηλέφωνο +30 210 2463630

Φαξ: +30 210 2464471

Φαξ: +30 210 2464471

www.metaloumin.gr - e-mail : global@metaloumin.gr

