

ΦΟΡΜΑ ΕΠΑΓΓΕΛΜΑΤΙΚΟΥ ΠΕΡΙΓΡΑΜΜΑΤΟΣ

**ΕΠΑΓΓΕΛΜΑΤΙΚΟ ΠΕΡΙΓΡΑΜΜΑ ΤΟΥ
«ΤΕΧΝΙΚΟΣ ΜΟΝΩΣΗΣ - ΜΟΝΩΤΗΣ»**

**ΑΝΑΔΟΧΟΣ: ΣΥΜΠΡΑΞΗ ΜΕΤΑΞΥ ΤΩΝ
ΦΟΡΕΩΝ ΚΕΚ ΓΣΕΒΕΕ, ΚΑΕΛΕ, ΙΟΒΕ,
ΚΕΚ-ΙΝΕ/ΓΣΕΕ, ΓΣΕΒΕΕ, ΕΣΕΕ, ΣΕΒ,
ΓΣΕΕ.**

**ΣΥΝΤΟΝΙΣΤΗΣ ΦΟΡΕΑΣ:
ΚΕΚ ΓΣΕΒΕΕ**

ΠΙΝΑΚΑΣ ΠΕΡΙΕΧΟΜΕΝΩΝ

| | |
|--|-----------|
| ΣΥΝΟΨΗ - ABSTRACT | 4 |
| ΕΙΣΑΓΩΓΗ..... | 10 |
| ΕΝΟΤΗΤΑ Α: «ΤΙΤΛΟΣ ΚΑΙ ΟΡΙΣΜΟΣ ΤΟΥ ΕΠΑΓΓΕΛΜΑΤΟΣ Η/ ΚΑΙ ΕΙΔΙΚΟΤΗΤΑΣ».. | 14 |
| A.1 Προτεινόμενος Γενικός Τίτλος του Επαγγέλματος ή/και της ειδικότητας/των | 14 |
| A.2 Ορισμός του Επαγγέλματος ή/και της ειδικότητας..... | 14 |
| <i>A.2.1. Γενική Περιγραφή του περιεχομένου και σκοπός του Επαγγέλματος ή/και της ειδικότητας.....</i> | <i>14</i> |
| A.3 Αντιστοιχηση με το ισχύον Σύστημα Ταξινόμησης Επαγγελμάτων, σε τετραψήφια ανάλυση και με το ισχύον Σύστημα Ταξινόμησης Κλάδων Οικονομίας, σε τουλάχιστον διψήφια ανάλυση..... | 15 |
| <i>A.3.1 Αντιστοιχηση με ΣΤΕΠ 92.....</i> | <i>15</i> |
| <i>A.3.2 Αντιστοιχηση με ΣΤΑΚΟΔ.....</i> | <i>15</i> |
| A.4 Ιστορική εξέλιξη του Επαγγέλματος ή/και της ειδικότητας..... | 16 |
| <i>A.4.1 Ιστορική αναδρομή και εξέλιξη του επαγγέλματος ή και της ειδικότητας.....</i> | <i>16</i> |
| <i>A.4.2 Ισχύον νομοθετικό πλαίσιο.....</i> | <i>18</i> |
| A.5 Αναπτυξιακή δυναμική της οικονομίας /δυναμική του επαγγέλματος ή/ και ειδικότητας..... | 19 |
| <i>A.5.1 Γενική περιγραφή των τάσεων μεγέθυνσης που διαγράφουν στην ελληνική αγορά οι κλάδοι στους οποίους εντάσσονται οι απασχολούμενοι στο συγκεκριμένο επάγγελμα ή/ και ειδικότητα.....</i> | <i>19</i> |
| <i>A.5.2 Είδος επιχειρήσεων όπου εμφανίζεται κατά κύριο το επάγγελμα και αναπτυξιακή δυναμική του επαγγέλματος/ή και της ειδικότητας.</i> | <i>20</i> |
| A.6 Απασχόληση, τάσεις - προοπτικές..... | 20 |
| <i>A.6.1 Περιγραφή υπάρχουσας κατάστασης της απασχόλησης.....</i> | <i>20</i> |
| <i>A.6.2 Τάσεις.....</i> | <i>21</i> |
| <i>A.6.3 Προοπτικές.....</i> | <i>21</i> |
| A.7 Υφιστάμενες μορφές άσκησης του επαγγέλματος ή /και της ειδικότητας, τάσεις εξέλιξης | 21 |
| <i>A.7.1 Υφιστάμενες ειδικεύσεις/κατευθύνσεις του επαγγέλματος ή/και της ειδικότητας.....</i> | <i>21</i> |
| <i>A.7.2 Τάσεις εξέλιξης των πιο δυναμικών και πολυπληθών ειδικεύσεων.....</i> | <i>22</i> |
| A.8 Ποσοτικά και ποιοτικά χαρακτηριστικά του ανθρώπινου δυναμικού που δραστηριοποιείται στο επάγγελμα/ειδικότητα..... | 22 |

| | |
|--|-----------|
| A.9 Συνδικαλιστικές ή επιστημονικές οργανώσεις σχετικές με το επάγγελμα/ειδικότητα, έντυπα ή άλλα μέσα πληροφόρησης ή άλλες πηγές..... | 23 |
| <i>A.9.1 Συνδικαλιστικές - επαγγελματικές ή επιστημονικές οργανώσεις σχετικές με το επάγγελμα/ειδικότητα.....</i> | <i>23</i> |
| <i>A.9.2 Έντυπα και άλλα μέσα πληροφόρησης.....</i> | <i>23</i> |
| <i>A.9.3 Άλλες πηγές πληροφόρησης.....</i> | <i>23</i> |
| A.10 Τυπικές ή θεσμικές προϋποθέσεις για την άσκηση του επαγγέλματος/ειδικότητας..... | 23 |
| <i>A.10.1 Άδειες λειτουργίας.....</i> | <i>23</i> |
| <i>A.10.2 Άδειες εργασίας.....</i> | <i>24</i> |
| <i>A.10.3 Άλλες προϋποθέσεις άσκησης επαγγέλματος ή/και ειδικότητας.....</i> | <i>24</i> |
| A.11 Τίτλοι και θέσεις - διαβαθμίσεις στην επαγγελματική ιεραρχία..... | 24 |
| <i>A.11.1 Τίτλοι και θέσεις - διαβαθμίσεις επαγγελματικής ιεραρχίας.....</i> | <i>24</i> |
| A.12 Συνθήκες εργασίας (συμπεριλαμβανομένων υγιεινής και ασφάλειας)..... | 25 |
| A.13 Δυνατότητες απασχόλησης για άτομα με αναπηρίες..... | 25 |
| ΕΝΟΤΗΤΑ Β: «ΑΝΑΛΥΣΗ ΤΟΥ ΕΠΑΓΓΕΛΜΑΤΟΣ Η/ ΚΑΙ ΕΙΔΙΚΟΤΗΤΑΣ – ΠΡΟΔΙΑΓΡΑΦΕΣ» | 26 |
| B.1 ΚΥΡΙΕΣ ΚΑΙ ΕΠΙΜΕΡΟΥΣ ΕΠΑΓΓΕΛΜΑΤΙΚΕΣ ΛΕΙΤΟΥΡΓΙΕΣ, ΕΠΑΓΓΕΛΜΑΤΙΚΕΣ ΕΡΓΑΣΙΕΣ | 26 |
| B.2 ΚΡΙΤΗΡΙΑ ΕΠΑΓΓΕΛΜΑΤΙΚΗΣ ΑΝΤΑΠΟΚΡΙΣΗΣ, ΕΥΡΟΣ ΕΦΑΡΜΟΓΗΣ | 31 |
| ΕΝΟΤΗΤΑ Γ: «ΑΠΑΡΑΙΤΗΤΕΣ ΓΝΩΣΕΙΣ, ΔΕΞΙΟΤΗΤΕΣ ΚΑΙ ΙΚΑΝΟΤΗΤΕΣ» | 40 |
| Γ.1 ΓΝΩΣΕΙΣ | 40 |
| Γ.2 ΔΕΞΙΟΤΗΤΕΣ & ΙΚΑΝΟΤΗΤΕΣ..... | 57 |
| ΕΝΟΤΗΤΑ Δ: «ΠΡΟΤΕΙΝΟΜΕΝΕΣ ΔΙΑΔΡΟΜΕΣ ΓΙΑ ΤΗΝ ΑΠΟΚΤΗΣΗ ΤΩΝ ΑΠΑΙΤΟΥΜΕΝΩΝ ΠΡΟΣΟΝΤΩΝ» | 70 |
| ΕΝΟΤΗΤΑ Ε: «ΕΝΔΕΙΚΤΙΚΟΙ ΤΡΟΠΟΙ ΑΞΙΟΛΟΓΗΣΗΣ ΤΩΝ ΑΠΑΙΤΟΥΜΕΝΩΝ ΓΝΩΣΕΩΝ, ΔΕΞΙΟΤΗΤΩΝ ΚΑΙ ΙΚΑΝΟΤΗΤΩΝ» | 72 |
| E.1 ΕΝΔΕΙΚΤΙΚΟΙ ΤΡΟΠΟΙ ΑΞΙΟΛΟΓΗΣΗΣ ΤΩΝ ΑΠΑΙΤΟΥΜΕΝΩΝ ΓΝΩΣΕΩΝ ΣΕ ΕΠΙΠΕΔΟ ΕΠΙΜΕΡΟΥΣ ΕΠΑΓΓΕΛΜΑΤΙΚΩΝ ΛΕΙΤΟΥΡΓΙΩΝ..... | 72 |
| E.2 ΕΝΔΕΙΚΤΙΚΟΙ ΤΡΟΠΟΙ ΑΞΙΟΛΟΓΗΣΗΣ ΤΩΝ ΑΠΑΙΤΟΥΜΕΝΩΝ ΔΕΞΙΟΤΗΤΩΝ ΣΕ ΕΠΙΠΕΔΟ ΕΠΙΜΕΡΟΥΣ ΕΠΑΓΓΕΛΜΑΤΙΚΩΝ ΛΕΙΤΟΥΡΓΙΩΝ..... | 79 |
| ΒΙΒΛΙΟΓΡΑΦΙΑ | 83 |

ΣΥΝΟΨΗ - ABSTRACT

Η παρούσα μελέτη αφορά στο επαγγελματικό περίγραμμα του Τεχνικού Μόνωσης – Μονωτή. Ως μονωτής ορίζεται το εργατοτεχνικό και τεχνικό προσωπικό που έχει την κατάλληλη επαγγελματική κατάρτιση στην εκτέλεση των βασικών εργασιών θερμικής μόνωσης, στεγανοποίησης, ηχητικής μόνωσης, παθητικής πυροπροστασίας και στις επικουρικές προς αυτές εργασίες όπως είναι της ξηράς δόμησης, των δομικών ενισχύσεων και αποκαταστάσεων, των χρωματισμών και επικαλύψεων προστασίας δομικών στοιχείων, και των επιστεγάσεων και πλαγιοκαλύψεων, σε κτίρια, βιομηχανικές εγκαταστάσεις και έργα υποδομών.

Το επάγγελμα του Μονωτή είναι ένα επάγγελμα που πάντα θα έχει δυναμική γιατί ακόμα και σε περιόδους που η οικοδομική δραστηριότητα είναι σε ύφεση – όπως σήμερα - ο κλάδος της μόνωσης επηρεάζεται λιγότερο, καθώς οι εργασίες σε μεγάλο βαθμό αφορούν επεμβάσεις σε υφιστάμενες κατασκευές. Η δυναμική δε του κλάδου, ενισχύεται από τις νομοθετικές ρυθμίσεις που σχετίζονται με την εξοικονόμηση ενέργειας στα κτίρια και γενικότερα τις διεθνείς τάσεις για οικολογική δόμηση με έμφαση στην μόνωση. Η μόνωση ανήκει στην κατηγορία των πράσινων επαγγελμάτων καθώς σχετίζεται με την εξοικονόμηση ενέργειας στα κτίρια.

The present study concerns the occupational profile of the "Insulation Technician". An insulation technician is considered as the labour and technical personnel with the appropriate training in carrying out basic work on thermal insulation, sealing, acoustical insulation, passive fire protection and auxiliary works such as dry figuration, structural reinforcement and restorations, painting and incrustations of structural elements, roofing and side coverings of buildings, industrial installations and infrastructure works.

The occupation of the Insulation Technician is an occupation that will always have great dynamics due to the fact that even in periods that the building industry is in recession – as is the present – the insulation sector will be less affected as works greatly involve existing buildings and structures. Insulation sector is also reinforced by legislation relating to energy saving in buildings and in general by the international trends for ecological building, emphasising on insulation. Insulation is included in the green professions as it is related to energy saving in buildings.

ΤΙΤΛΟΣ ΚΑΙ ΟΡΙΣΜΟΣ ΤΟΥ ΕΠΑΓΓΕΛΜΑΤΟΣ

Τεχνικός μόνωσης - μονωτής

ΑΝΑΛΥΣΗ ΤΟΥ ΕΠΑΓΓΕΛΜΑΤΟΣ/ ΕΙΔΙΚΟΤΗΤΑΣ – ΕΠΑΓΓΕΛΜΑΤΙΚΕΣ ΛΕΙΤΟΥΡΓΙΕΣ ΚΑΙ ΕΡΓΑΣΙΕΣ

Συγκεντρωτική Παρουσίαση Κύριων και Επιμέρους Επαγγελματικών Λειτουργιών και Εργασιών του Περιγράμματος

ΒΑΣΙΚΟ ΕΠΑΓΓΕΛΜΑ

ΚΕΛ 1: ΠΡΟΕΤΟΙΜΑΣΙΑ ΚΑΤΑΣΚΕΥΗΣ ΜΟΝΩΣΗΣ

ΕΕΛ 1.1: Κατανοεί τις απαιτήσεις του έργου και προτείνει την κατάλληλη τεχνική λύση μόνωσης: θερμικής μόνωσης, στεγανοποίησης, ηχητικής μόνωσης, παθητικής πυροπροστασίας και επικουρικές προς αυτές εργασίες όπως ξηράς δόμησης, δομικών ενισχύσεων και αποκαταστάσεων, χρωματισμών και επικαλύψεων προστασίας δομικών στοιχείων, επιστεγάσεων και πλαγιοκαλύψεων σε κτίρια, βιομηχανικές εγκαταστάσεις και έργα υποδομών, ή και συνδυασμούς μεταξύ αυτών.

ΕΕ 1.1.1: Αξιολογεί επιτόπου το έργο.

ΕΕ 1.1.2: Ακολουθεί τις οδηγίες του μηχανικού και συζητά με τον ιδιοκτήτη του έργου.

ΕΕ 1.1.3: Προτείνει τα κατάλληλα υλικά κατασκευής με βάση τα ευρωπαϊκά ή εθνικά πρότυπα και τις τεχνικές προδιαγραφές.

ΕΕ 1.1.4: Υπολογίζει το κατά προσέγγιση κόστος και το χρονοδιάγραμμα κατασκευής – τοποθέτησης.

ΕΕΛ 1.2: Λαμβάνει τα μέτρα της κατασκευής για την τεχνική λύση που απαιτείται

ΕΕ 1.2.1: Μετρά τις διατάσεις των δομικών στοιχείων στα οποία θα πραγματοποιηθεί η απαιτούμενη τεχνική εργασία.

ΕΕ 1.2.2: Εξάγει τα αρχικά μέτρα από τα σχέδια μηχανικού, σκαριφήματα κ.α.

ΕΕ 1.2.3: Κατανοεί σωστά τα μέτρα και τις τεχνικές υποδείξεις του μηχανικού.

- ΕΕΛ 1.3:** Επιλέγει τα κατάλληλα υλικά και προετοιμάζει την κατασκευή
- ΕΕ 1.3.1:** Επιλέγει τον τύπο της κατασκευής ανάλογα με τις ιδιαιτερότητες και της απαιτήσεις του έργου.
 - ΕΕ 1.3.2:** Εξετάζει την ύπαρξη νομικών και κανονιστικών απαιτήσεων για την κατασκευή (σήμανση CE, κ.α.).
 - ΕΕ 1.3.3:** Οργανώνει τις εργασίες με βάσει το απαιτούμενο χρονοδιάγραμμα της κατασκευής.
 - ΕΕ 1.3.4:** Ενημερώνει τους ενδιαφερόμενους για τους τύπους της κατασκευής και καταλήγει στην τεχνική λύση που θα ακολουθηθεί.
- ΕΕΛ 1.4:** Προετοιμάζει το έργο για την κατασκευή
- ΕΕ 1.4.1:** Επιλέγει τα κατάλληλα υλικά.
 - ΕΕ 1.4.2** Συνεργάζεται με τα υπόλοιπα συνεργεία του εργοταξίου.
 - ΕΕ 1.4.3:** Εξυγιαίνει υποστρώματα και δομικά στοιχεία όπου απαιτείται και απομακρύνει κατεστραμμένα δομικά υλικά, παλιά μονωτικά κ.α.

ΚΕΛ 2: ΠΡΟΜΗΘΕΙΑ ΚΑΙ ΜΕΤΑΦΟΡΑ ΥΛΙΚΩΝ ΓΙΑ ΤΗΝ ΚΑΤΑΣΚΕΥΗ ΤΗΣ ΜΟΝΩΣΗΣ

- ΕΕΛ 2.1:** Επιλέγει και παραγγέλνει τα υλικά.
- ΕΕ 2.1.1:** Επιλέγει τα κατάλληλα υλικά σύμφωνα με τις προδιαγραφές τις κατασκευής.
 - ΕΕ 2.1.2:** Συνεργάζεται με εξωτερικούς συνεργάτες (οικοδόμους, υδραυλικούς, κτλ).
 - ΕΕ 2.1.3:** Καταρτίζει την εντολή παραγγελίας.
 - ΕΕ 2.1.4:** Διενεργεί ποιοτικό έλεγχο εισερχομένων υλικών.
 - ΕΕ 2.1.5:** Αποθηκεύει με ασφαλή και λειτουργικό τρόπο τα υλικά.
- ΕΕΛ 2.2:** Συσκευάζει και φορτώνει υλικά και εξοπλισμό
- ΕΕ 2.2.1:** Συσκευάζει για ασφαλή μεταφορά τα υλικά
 - ΕΕ 2.2.2:** Συσκευάζει για ασφαλή μεταφορά τον εξοπλισμό.
 - ΕΕ 2.2.3:** Φορτώνει και στερεώνει τα υλικά και τον εξοπλισμό στο όχημα μεταφοράς.
- ΕΕΛ 2.3:** Μεταφέρει υλικά και εξοπλισμό
- ΕΕ 2.3.1:** Φροντίζει για την τήρηση του ΚΟΚ
 - ΕΕ 2.3.2:** Φροντίζει για την τήρηση των προδιαγραφών μεταφοράς υλικών με οχήματα.
 - ΕΕ 2.3.3:** Μεταφέρει και αποθηκεύει τα υλικά και εξοπλισμό στο εργοτάξιο.

ΚΕΛ 3: ΚΑΤΑΣΚΕΥΗ (ΕΦΑΡΜΟΓΗ) ΜΟΝΩΣΗΣ

- ΕΕΛ 3.1:** Εφαρμόζει βασική κατασκευαστική εργασία μόνωσης ή συνδυασμό βασικών εργασιών βάσει των ισχυόντων ή προσωρινών ευρωπαϊκών ή εθνικών προτύπων.
- ΕΕ 3.1.1:** Κατασκευή θερμικής μόνωσης.

ΕΕ 3.1.2: Κατασκευή στεγανοποίησης.

ΕΕ 3.1.3: Κατασκευή ηχητικής μόνωσης.

ΕΕ 3.1.4: Κατασκευή παθητικής πυροπροστασίας.

ΕΕΛ 3.2: Εφαρμόζει επικουρική εργασία μόνωσης ή συνδυασμό επικουρικών εργασιών βάσει των ισχυόντων ή προσωρινών ευρωπαϊκών ή εθνικών προτύπων.

ΕΕ 3.2.1: Εφαρμογή ξηράς δόμησης.

ΕΕ 3.2.2: Δομική ενίσχυση και αποκατάσταση.

ΕΕ 3.2.3: Εφαρμογή χρωματισμών και επικαλύψεων προστασίας δομικών στοιχείων.

ΕΕ 3.2.4: Κατασκευή επιστεγάσεων και πλαγιοκαλύψεων.

ΕΕΛ 3.3: Εφαρμόζει συνδυασμό βασικών και επικουρικών εργασιών μόνωσης βάσει των ισχυόντων ή προσωρινών ευρωπαϊκών ή εθνικών προτύπων.

ΕΕ 3.3.1: Κατασκευές που συνδυάζουν μία ή περισσότερες βασικές εργασίες με ξηρά δόμηση ή/και κατασκευή επιστεγάσεων και πλαγιοκαλύψεων.

ΕΕ 3.3.2: Κατασκευές που συνδυάζουν στεγανοποίηση με δομική ενίσχυση και αποκατάσταση.

ΕΕ 3.3.3: Κατασκευές που συνδυάζουν στεγανοποίηση με χρωματισμό και επικαλύψεις προστασίας δομικών στοιχείων.

ΚΕΛ 4: ΟΛΟΚΛΗΡΩΣΗ, ΕΛΕΓΧΟΣ ΚΑΙ ΠΑΡΑΔΟΣΗ ΤΗΣ ΚΑΤΑΣΚΕΥΗΣ ΜΟΝΩΣΗΣ

ΕΕΛ 4.1: Ολοκλήρωση

ΕΕ 4.1.1: Καθαρίζει το χώρο της κατασκευής.

ΕΕ 4.1.2: Απομακρύνει τον εξοπλισμό

ΕΕ 4.1.3: Απομακρύνει τα υλικά συσκευασίας και τυχόν απορρίμματα που έχουν δημιουργηθεί.

ΕΕΛ 4.2: Έλεγχος

ΕΕ 4.2.1: Διενεργεί οπτικό έλεγχο ποιότητας της κατασκευής.

ΕΕ 4.2.2: Διενεργεί έλεγχο ποιότητας της κατασκευής με μηχανικά μέσα εφόσον απαιτείται από τις προδιαγραφές του έργου.

ΕΕ 4.2.3: Διενεργεί έλεγχο ποιότητας της κατασκευής σε συνεργασία με ανεξάρτητο εξωτερικό φορέα εφόσον απαιτείται από τις προδιαγραφές του έργου.

ΕΕΛ 4.3: Παράδοση

- ΕΕ 4.3.1:** Επιδεικνύει την περαιωμένη εργασία.
- ΕΕ 4.3.2:** Ενημερώνει για την συντήρηση της κατασκευής.
- ΕΕ 4.3.3:** Παραδίδει δήλωση συμμόρφωσης και οριστικής παραλαβής από τον πελάτη.
- ΕΕ 4.3.4:** Ενημερώνει το αρχείο εργασιών σημειώνοντας τα στοιχεία του πελάτη, τα τεχνικά χαρακτηριστικά της κατασκευής, τον χώρο εφαρμογής και την ημερομηνία παράδοσης.

ΑΠΑΡΑΙΤΗΤΕΣ ΓΝΩΣΕΙΣ, ΔΕΞΙΟΤΗΤΕΣ ΚΑΙ ΙΚΑΝΟΤΗΤΕΣ**Συγκεντρωτική Παρουσίαση των Γνώσεων, Δεξιοτήτων και Ικανοτήτων του Περιγράμματος****ΒΑΣΙΚΟ ΕΠΑΓΓΕΛΜΑ: ΤΕΧΝΙΚΟΣ ΜΟΝΩΣΗΣ - ΜΟΝΩΤΗΣ**

(Ανά επίπεδο επαγγελματικής ιεραρχίας)

ΓΕΝΙΚΕΣ ΓΝΩΣΕΙΣ

- Βασικές αρχές φυσικής & χημείας, γεωμετρίας, μαθηματικών και πληροφορικής
- Γνώση Ελληνικής γλώσσας

ΒΑΣΙΚΕΣ ΕΠΑΓΓΕΛΜΑΤΙΚΕΣ ΓΝΩΣΕΙΣ

- Βασικές τεχνολογίας υλικών
- Τεχνικό σχέδιο
- Τεχνική ορολογία κατασκευών, σχεδίου, λειτουργίες βοηθητικού εξοπλισμού, οργάνωση κατασκευών, κοστολόγηση
- Κανόνες ασφαλείας και υγείας στην εργασία
- Μεταφορά εμπορευμάτων
- Λειτουργίες Η/Μ εξοπλισμού κατασκευής
- Η/Μ εξοπλισμός ελέγχου ποιότητας κατασκευών, διαχείρισης αποβλήτων και εξοπλισμού
- Συστήματα διαχείρισης ποιότητας, ανακύκλωσης υλικών

ΕΙΔΙΚΕΣ ΕΠΑΓΓΕΛΜΑΤΙΚΕΣ ΓΝΩΣΕΙΣ

- Ευρωπαϊκές ή εθνικές Τεχνικές Προδιαγραφές
- ΚΟΚ (φόρτωση και μεταφορά)
- Προϊόντα και προδιαγραφές μόνωσης
- Προϊόντα, συστήματα και προδιαγραφές εφαρμογής τους
- Ποιοτικά χαρακτηριστικά και λειτουργίες της κατασκευής, απαιτήσεις προδιαγραφών

ΔΕΞΙΟΤΗΤΕΣ

- Να αντιλαμβάνεται και να επιλέγει την καταλληλότερη τεχνική λύση, τον τύπο των προϊόντων και να προετοιμάζει κατάλληλα την κατασκευή
- Να αντιλαμβάνεται και να επιλέγει τα συγκεκριμένα προϊόντα της κατασκευής, και των απαιτήσεων χειρισμού τους
- Να οργανώνει και να εφαρμόζει κατάλληλα την απαιτούμενη κατασκευαστική λύση ή συνδυασμό λύσεων βάση των ευρωπαϊκών ή εθνικών προτύπων
- Να ελέγχει και να επεξηγεί την ποιότητα της περαιωμένης εργασίας, τις απαιτήσεις συντήρησης και των όρων εγγύησης

ΙΚΑΝΟΤΗΤΕΣ

- Ακρίβεια αντίληψης, ικανότητα σχεδιασμού και προετοιμασίας της κατασκευής
- Ικανότητες επικοινωνίας, κατανόησης των συγκεκριμένων απαιτήσεων του έργου και των κινδύνων
- Ικανότητες οργάνωσης, ελέγχου, καθοδήγησης των εργασιών που προβλέπονται, εφαρμόζοντας τις απαιτούμενες καλές πρακτικές εργασίας
- Ικανότητες επικοινωνίας, αξιολόγησης περαιωμένης εργασίας και αρχειοθέτησης αυτής

ΠΡΟΤΕΙΝΟΜΕΝΕΣ ΔΙΑΔΡΟΜΕΣ ΓΙΑ ΤΗΝ ΑΠΟΚΤΗΣΗ ΤΩΝ ΑΠΑΙΤΟΥΜΕΝΩΝ ΠΡΟΣΟΝΤΩΝ

Στο πλαίσιο αυτό στην Ενότητα Δ παραθέτουμε τις προτεινόμενες διαδρομές για την απόκτηση των απαιτούμενων προσόντων.

ΕΝΔΕΙΚΤΙΚΟΙ ΤΡΟΠΟΙ ΑΞΙΟΛΟΓΗΣΗΣ ΤΩΝ ΑΠΑΙΤΟΥΜΕΝΩΝ ΓΝΩΣΕΩΝ, ΔΕΞΙΟΤΗΤΩΝ ΚΑΙ ΙΚΑΝΟΤΗΤΩΝ

Στο πλαίσιο αυτό στην Ενότητα Ε παραθέτουμε ενδεικτικούς τρόπους αξιολόγησης των απαιτούμενων γνώσεων και δεξιοτήτων.

ΕΙΣΑΓΩΓΗ

Οι συνδικαλιστικές οργανώσεις εκπροσώπησης εργαζομένων και εργοδοτών που υπογράφουν την Εθνική Γενική Συλλογική Σύμβαση Εργασίας ΓΣΕΒΕΕ, ΓΣΕΕ, ΕΣΕΕ και ΣΕΒ, σε σύμπραξη με τα ερευνητικά ή εκπαιδευτικά κέντρα ΚΕΚ ΓΣΕΒΕΕ, ΚΕΚ ΙΝΕ/ΓΣΕΕ, ΚΑΕΛΕ και ΙΟΒΕ, ανέλαβαν από το Υπουργείο Απασχόλησης – ΕΚΕΠΙΣ, στο πλαίσιο συγχρηματοδοτούμενης από το Ευρωπαϊκό Κοινωνικό Ταμείο δράσης, να αναπτύξουν 145 επαγγελματικά περιγράμματα μεταξύ των οποίων και το επαγγελματικό περιγράμμα του «Τεχνικός μόνωσης - μονωτής» στο οποίο αναφέρεται η παρούσα μελέτη.

Η συνεργασία των αναδόχων φορέων αποβλέπει στην ανάπτυξη και πιστοποίηση «Επαγγελματικών Περιγραμμάτων», στο πλαίσιο της διά βίου εκπαίδευσης και κατάρτισης και αποτελεί απαραίτητο βήμα για τη λειτουργία του Εθνικού Συστήματος Σύνδεσης της Επαγγελματικής Εκπαίδευσης και Κατάρτισης με την Απασχόληση (ΕΣΣΕΕΚΑ).

Με αυτή τη συνεργασία των Κοινωνικών Φορέων επιδιώκεται η ουσιαστική σύνδεση της επαγγελματικής εκπαίδευσης και κατάρτισης με τις ανάγκες των εργαζόμενων και των επιχειρήσεων και γενικότερα της ελληνικής οικονομίας και κοινωνίας.

Η ανάπτυξη του επαγγελματικού περιγράμματος του «Τεχνικός μόνωσης - μονωτής» έγινε υπό το συντονισμό του ΚΕΚ ΓΣΕΒΕΕ με Υπεύθυνη έργου την κα Αναστασία Αυλωνίτου.

Συντονιστής και επιμελητής του περιγράμματος ήταν η κ. Ευθαλία Τσιάλτα.

Συντάκτες και συγγραφείς ήταν οι κ. κ. Ευθαλία Τσιάλτα, Γεώργιος Αρχιτεκτονίδης και Χρήστος Χατζηάστρου.

Την προσέγγιση των εργαζομένων για το περιγράμμα και το αναλυτικό του περιεχόμενο την διατύπωσε γνωμοδοτώντας ο κ. Λεωνίδας Σίνης.

Την προσέγγιση των εργοδοτών για το περιγράμμα και το αναλυτικό του περιεχόμενο την διατύπωσε γνωμοδοτώντας ο κ. Γεώργιος Μαυρουλέας.

Το μεθοδολογικό πλαίσιο στο οποίο βασίστηκε η παρούσα μελέτη έχει αναπτυχθεί στον σχετικό «ΟΔΗΓΟ»¹ που εξέδωσαν το 2007 οι συνδικαλιστικές οργανώσεις εκπροσώπησης εργαζομένων και εργοδοτών που υπογράφουν την ΕΓΣΣΕ. Η ανάπτυξη των περιγραμμάτων γίνεται βάσει συγκεκριμένων προδιαγραφών, όπως αυτές προσδιορίζονται στην ΚΥΑ [110998/ 08.05.06 (ΦΕΚ 566Β')] και το Αναλυτικό

¹ Ο Οδηγός για την ανάπτυξη και τις προδιαγραφές των επαγγελματικών περιγραμμάτων συντάχθηκε το 2007 από την παρακάτω ομάδα εργασίας των ΓΣΕΕ-ΣΕΒ-ΓΣΕΒΕΕ-ΕΣΕΕ: Δημούλας Κώστας (Επιμέλεια), Βαρβιτσιώτη Ρένα, Σπηλιώτη Χριστίνα (Συγγραφείς), Τολίδης Γιάννης (Ανάπτυξη και Συγγραφή Ερωτηματολογίου Περιγραφής Επαγγέλματος), Άσπρος Δημήτρης (Παράδειγμα Επαγγελματικού Περιγράμματος).

Τεύχος της Προκήρυξης για τη διεξαγωγή Ανοικτού Διεθνούς Διαγωνισμού Αριθ.32/2009 με τίτλο «Ανάπτυξη 145 Επαγγελματικών Περιγραμμάτων».

Βάσει των ανωτέρω, η περιγραφή των επαγγελματικών περιγραμμάτων ακολουθεί τους εξής πέντε άξονες:

Ενότητα Α: Τίτλος και ορισμός του επαγγέλματος / ειδικότητας.

Ενότητα Β: Ανάλυση του επαγγέλματος / ειδικότητας - «προδιαγραφές».

Ενότητα Γ: Απαραίτητες γνώσεις, δεξιότητες, ικανότητες για την άσκηση του επαγγέλματος/ ειδικότητα.

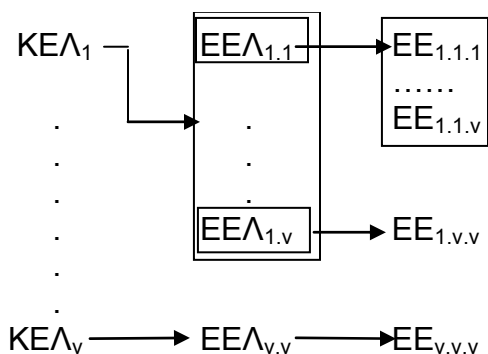
Ενότητα Δ: Προτεινόμενες διαδρομές για την απόκτηση των απαιτούμενων προσόντων.

Ενότητα Ε: Ενδεικτικοί τρόποι αξιολόγησης των απαιτούμενων Γνώσεων, Δεξιοτήτων και Ικανοτήτων.

Στην ενότητα Α αναλύονται οι γενικότερες συνθήκες του επαγγέλματος, οι τεχνολογικές αλλαγές που το επηρεάζουν, οι γενικότερες αλλαγές που παρατηρούνται, οι προοπτικές του επαγγέλματος στην αγορά εργασίας και των κλάδων δραστηριότητας στους οποίους ασκείται, καθώς και οι ρυθμίσεις που ισχύουν σχετικά με την άσκηση του επαγγέλματος.

Στην ενότητα Β το επάγγελμα αναλύεται σε κύριες επαγγελματικές λειτουργίες (ΚΕΛ₁ έως ΚΕΛ_v), κάθε ΚΕΛ αναλύεται σε επιμέρους επαγγελματικές λειτουργίες (ΕΕΛ) και κάθε ΕΕΛ σε επαγγελματικές εργασίες (ΕΕ) (επόμενο διάγραμμα).

Διάγραμμα: Ανάλυση επαγγέλματος σε ΚΕΛ-ΕΕΛ-ΕΕ



Για κάθε Επαγγελματική Εργασία προσδιορίζονται τα κριτήρια επαγγελματικής ανταπόκρισης και το εύρος εφαρμογής της.

Με βάση αυτή την ανάλυση, στην ενότητα Γ αναλύονται οι απαιτούμενες γνώσεις, ικανότητες και δεξιότητες που είναι απαραίτητες για αποτελεσματική εκτέλεση κάθε επαγγελματικής εργασίας.

Στις ενότητες Δ και Ε προτείνονται διαδρομές για την απόκτηση των απαιτούμενων προσόντων και ενδεικτικοί τρόποι αξιολόγησης των απαιτούμενων γνώσεων, δεξιοτήτων και ικανοτήτων.

Αξιοποιήθηκαν οι ακόλουθες μέθοδοι συλλογής πληροφοριών για το επάγγελμα:

- **Η βιβλιογραφική έρευνα γραφείου**, για την επισκόπηση της σχετικής με το επάγγελμα βιβλιογραφίας σε εθνικό και διεθνές επίπεδο (κλαδικές μελέτες και επαγγελματικές μονογραφίες), τη συγκέντρωση και ανάλυση στατιστικών δεδομένων της Εθνικής Στατιστικής Υπηρεσίας και των στοιχείων που διαθέτουν οι επαγγελματικές και επιστημονικές ενώσεις του επαγγέλματος.
- Μια παραλλαγή της **μεθόδου Delphi** με βάση ερωτηματολόγιο που συνέταξε η επιστημονική επιτροπή της ένωσης των φορέων.
- **Οι συνεντεύξεις με κατόχους θέσεων εργασίας** στο επάγγελμα βάσει οδηγού συνέντευξης με προεπιλεγμένους άξονες που συνέταξε η επιστημονική επιτροπή της ένωσης των φορέων.
- Εναλλακτικά της μεθόδου της συνέντευξης χρησιμοποιήθηκε και μέθοδος συμπλήρωσης **εξειδικευμένου ερωτηματολογίου με κατόχους θέσεων εργασίας** στο επάγγελμα.
- **Διαδικασίες ανασκόπησης και ανάδρασης** με τις επαγγελματικές οργανώσεις των εργαζομένων και των εργοδοτών κατά τη διάρκεια εκπόνησης της μελέτης.

Η τελική σύνθεση του Επαγγελματικού Περιγράμματος πραγματοποιήθηκε από την συντονίστρια της ομάδας ανάπτυξης του επαγγελματικού περιγράμματος κ. Ευθαλία Τσιάλτα, υπό την εποπτεία των στελεχών του ΚΕΚ ΓΣΕΒΕΕ (Σταμάτης Βαρδαρός, Ελισάβετ Πετρίδη, Παρασκευάς Λιντζέρης, Αναστασία Αυλωνίτου).

Τη συνολική ευθύνη του έργου των 145 επαγγελματικών περιγραμμάτων είχε η **Ομάδα Πλοήγησης** που συγκροτήθηκε από τους Αναδόχους φορείς και αποτελείται από τους εξής:

| Φορέας | Όνοματεπώνυμο |
|---------------|-----------------------|
| ΚΕΚ-ΙΝΕ/ΓΣΕΕ | Βαρβιτσιώτη Ρένα |
| ΓΣΕΕ | Καρατράσογλου Ιάκωβος |
| ΙΟΒΕ | Τορτοπίδης Αντώνης |
| ΓΣΕΒΕΕ | Λιντζέρης Παρασκευάς |
| ΚΕΚ ΓΣΕΒΕΕ | Αυλωνίτου Αναστασία |
| ΣΕΒ | Τορτοπίδης Αντώνης |
| ΕΣΕΕ, ΚΑΕΛΕ | Κόνσολας Αντώνης |

Τον έλεγχο ανταπόκρισης του περιγράμματος στις προδιαγραφές του έργου της ανάπτυξης των 145 επαγγελματικών περιγραμμάτων είχε η **Επιτροπή Ποιότητας** στην οποία συμμετείχαν οι εξής:

| Φορέας | Όνοματεπώνυμο |
|---------------|----------------------|
| ΚΕΚ-ΙΝΕ/ΓΣΕΕ | Σπηλιώτη Χριστίνα |
| ΚΕΚ-ΙΝΕ/ΓΣΕΕ | Βαρβιτσιώτη Ειρήνη |
| ΕΣΕΕ, ΚΑΕΛΕ | Αρανίτου Βάλλια |
| ΚΕΚ ΓΣΕΒΕΕ | Βαρδαρός Σταμάτης |
| ΣΕΒ, ΙΟΒΕ | Τσακανίκας Άγγελος |

ΕΝΟΤΗΤΑ Α: «ΤΙΤΛΟΣ ΚΑΙ ΟΡΙΣΜΟΣ ΤΟΥ ΕΠΑΓΓΕΛΜΑΤΟΣ Η/ ΚΑΙ ΕΙΔΙΚΟΤΗΤΑΣ»

Α.1 Προτεινόμενος Γενικός Τίτλος του Επαγγέλματος ή/ και της ειδικότητας/των

Τεχνικός Μόνωσης – Μονωτής

Α.2 Ορισμός του Επαγγέλματος ή/ και της ειδικότητας

Α.2.1. Γενική Περιγραφή του περιεχομένου και σκοπός του Επαγγέλματος ή/ και της ειδικότητας

Ως μονωτής ορίζεται το εργατοτεχνικό και τεχνικό προσωπικό που έχει την κατάλληλη επαγγελματική κατάρτιση στην εκτέλεση των βασικών εργασιών:

- θερμικής μόνωσης,
- στεγανοποίησης,
- ηχητικής μόνωσης,
- παθητικής πυροπροστασίας

και στις επικουρικές προς αυτές εργασίες

- ξηράς δόμησης,
- δομικών ενισχύσεων και αποκαταστάσεων,
- χρωματισμών και επικαλύψεων προστασίας δομικών στοιχείων,
- επιστεγάσεων και πλαγιοκαλύψεων

σε

- κτίρια,
- βιομηχανικές εγκαταστάσεις και
- έργα υποδομών.

A.3 Αντιστοίχιση με το ισχύον Σύστημα Ταξινόμησης Επαγγελματών, σε τετραψήφια ανάλυση και με το ισχύον Σύστημα Ταξινόμησης Κλάδων Οικονομίας, σε τουλάχιστον διψήφια ανάλυση

A.3.1 Αντιστοίχιση με ΣΤΕΠ 92

7283 Τεχνίτες μονώσεων

Περιλαμβάνονται οι τεχνίτες τοποθέτησης θερμομονωτικών ή ηχομονωτικών υλικών σε τοίχους, πατώματα και οροφές με το χέρι ή με μηχανήματα εκτόξευσης και συμπίεσης των μονωτικών υλικών, οι τεχνίτες-τοποθετητές μμονωτικών επενδύσεων σε εκτεθειμένες επιφάνειες θερμών ή ψυχρών εγκαταστάσεων, όπως λέβητες, σωλήνες, δεξαμενές, και οι τεχνίτες μμονώσεων εγκαταστάσεων ψύξεως και κλιματισμού.

A.3.2 Αντιστοίχιση με ΣΤΑΚΟΔ

ΕΘΝΙΚΗ ΟΝΟΜΑΤΟΛΟΓΙΑ ΟΙΚΟΝΟΜΙΚΩΝ ΔΡΑΣΤΗΡΙΟΤΗΤΩΝ - ΚΩΔΙΚΟΙ ΑΡΙΘΜΟΙ ΔΡΑΣΤΗΡΙΟΤΗΤΑΣ 2008

| ΤΟΜΕΙΣ – ΚΛΑΔΟΙ | ΤΑΞΕΙΣ NACE | ΚΑΤΗΓΟ- ΡΙΕΣ CRA | ΥΠΟΚΑ- ΤΗΓΟΡΙΕΣ CRA | ΕΘΝΙΚΕΣ ΔΡΑΣΤΗ- ΡΙΟΤΗΤΕΣ | ΠΕΡΙΓΡΑΦΗ ΔΡΑΣΤΗΡΙΟΤΗΤΑΣ |
|--------------------------------|------------------------|---------------------------------|------------------------------------|---|--|
| 42 | | | | | Έργα πολιτικού μηχανικού |
| 42.1 | | | | | Κατασκευή δρόμων και σιδηροδρομικών γραμμών |
| | 42.11 | | | | Κατασκευή δρόμων και αυτοκινητοδρόμων |
| | | 42.11.2 | | | Κατασκευαστικές εργασίες για αυτοκινητόδρομους, εθνικές, επαρχιακές ή δημοτικές οδούς, δρόμους εντός οικισμών και άλλες αμαξιτές οδούς ή πεζόδρομους και διαδρόμους αεροδρομίων |
| | | | 42.11.20 | | Κατασκευαστικές εργασίες για αυτοκινητόδρομους, εθνικές, επαρχιακές ή δημοτικές οδούς, δρόμους εντός οικισμών και άλλες αμαξιτές οδούς ή πεζόδρομους και διαδρόμους αεροδρομίων |
| | | | | 42.11.20.02 | Κατασκευαστικές εργασίες για μείωση κυκλοφοριακού θορύβου |
| 43 | | | | | Εξειδικευμένες κατασκευαστικές δραστηριότητες |
| 43.2 | | | | | Δραστηριότητες ηλεκτρολογικών, υδραυλικών και άλλων κατασκευαστικών εγκαταστάσεων |
| | 43.29 | | | | Άλλες κατασκευαστικές εγκαταστάσεις |

| | | | | | |
|-------------|--------------|----------------|-----------------|--------------------|--|
| | | 43.29.1 | | | Άλλες εργασίες κατασκευαστικών εγκαταστάσεων |
| | | | 43.29.11 | | Εργασίες μόνωσης |
| | | | | 43.29.11.01 | Εργασίες ηχομόνωσης κτιρίων ή άλλων κατασκευών |
| | | | | 43.29.11.02 | Εργασίες θερμομόνωσης εξωτερικών επιφανειών τοίχων |
| | | | | 43.29.11.03 | Εργασίες θερμομόνωσης σωλήνων ζεστού και κρύου νερού, λεβήτων και αεραγωγών |
| | | | | 43.29.11.04 | Εργασίες μόνωσης κατά των δονήσεων κτιρίων ή άλλων κατασκευών |
| | | | | 43.29.11.05 | Εργασίες πυριμαχοποίησης κτιρίων ή άλλων κατασκευών |
| 43.9 | | | | | Άλλες εξειδικευμένες κατασκευαστικές δραστηριότητες |
| | 43.99 | | | | Άλλες εξειδικευμένες κατασκευαστικές δραστηριότητες π.δ.κ.α. |
| | | 43.99.1 | | | Εργασίες στεγάνωσης |
| | | | 43.99.10 | | Εργασίες στεγάνωσης |
| | | | | 43.99.10.01 | Εργασίες στεγάνωσης σε επίπεδες στέγες και σε εξώστες |
| | | | | 43.99.10.02 | Εργασίες στεγάνωσης του εσωτερικού μέρους κατασκευών και άλλων υπόγειων κατασκευών |

A.4 Ιστορική εξέλιξη του Επαγγέλματος ή/και της ειδικότητας

A.4.1 Ιστορική αναδρομή και εξέλιξη του επαγγέλματος ή και της ειδικότητας

Ο κλάδος της μόνωσης δεν είναι τόσο παλιός όσο φαντάζεται κανείς. Η μόνωση αρχίζει να αντιμετωπίζεται σοβαρά μετά την πρώτη πετρελαϊκή κρίση. Τότε αρχίζουν και συζητάνε – στην Ελλάδα τουλάχιστον – πώς είναι δυνατόν να γίνει εξοικονόμηση ενέργειας, πώς θα γίνουν τα σπίτια πιο θερμομονωμένα και πιο οικονομικά στη χρήση τους. Έτσι, θεωρητικά ο κλάδος της μόνωσης στην Ελλάδα είναι μόνο 30 χρονών. Σταδιακά με τον όρο μόνωση, επικράτησε να νοούνται συνολικά οι μέθοδοι που χρησιμοποιούνται για την προστασία μιας εγκατάστασης από τις επιδράσεις του εξωτερικού περιβάλλοντος (θερμοκρασία - θερμομόνωση, θόρυβος - ηχομόνωση, υγρασία - στεγανοποίηση). Αντίστοιχα όσον αφορά τα υλικά που χρησιμοποιούνται ο κλάδος των εταιριών παραγωγής των μονωτικών υλικών περιλαμβάνει μια ευρεία γκάμα προϊόντων με διαφορετικές ιδιότητες και χρήσεις (θερμομονωτικά – ηχομονωτικά – στεγανοποιητικά).

Και ενώ η βιομηχανία παραγωγής μονωτικών υλικών γρήγορα εναρμονίστηκε με της ευρωπαϊκές απαιτήσεις προκειμένου να ανταγωνιστούν εισαγόμενα μονωτικά προϊόντα, σε ότι αφορά την εργασία στην κατασκευή της μόνωσης, η απουσία θεσμικού πλαισίου, είχε σαν αποτέλεσμα να εισέλθουν στον κλάδο της κατασκευής μόνωσεων πάρα πολλοί τεχνίτες και άνθρωποι οι οποίοι δεν είχαν γνώση. Επρόκειτο δηλαδή για ένα καινούργιο επάγγελμα χωρίς παράδοση, χωρίς γνώση, χωρίς καμία προϊστορία. Το αποτέλεσμα ήταν ξαφνικά, σοβατζήδες, χτίστες και διάφοροι άλλοι εμπειροτέχνες οι οποίοι δεν είχαν καμία επάρκεια γνώσεων να ασχολούνται με τη μόνωση. Αυτό είχε πολλές και αρνητικές επιπτώσεις στην ποιότητα της κατασκευής της μόνωσης.

Όταν άρχισαν να καταστρέφονται οι μονώσεις, όπως ήταν φυσικό, άρχισαν να ζητούνται πραγματογνωμοσύνες από το Τεχνικό Επιμελητήριο Ελλάδας.

Εξαιτίας όλων αυτών, μια ομάδα ανθρώπων που ασχολούνταν πιο σοβαρά με τη μόνωση αποφάσισαν να συστήσουν ένα σύνδεσμο, στον οποίο θα μπορούσε να εισέλθει οποιοσδήποτε είχε σχέση με τη μόνωση, είτε ήταν κατασκευαστής - μονωτής, είτε ήταν έμπορος μονωτικών υλικών, είτε ήταν παραγωγός. Γύρω στο 1985, λοιπόν, συστήθηκε ο Πανελλήνιος Σύνδεσμος Εταιριών Μόνωσης. Έγιναν οι πρώτες συναντήσεις και οργανώθηκε το πρώτο Δ.Σ.

Σε αυτά τα είκοσι τέσσερα χρόνια ο Σύνδεσμος προσπάθησε να δημιουργήσει κάποιες προδιαγραφές και να εντοπίσει τα λάθη που θα έπρεπε να αποφεύγονται. Προχώρησε σε μία έρευνα σχετικά με τις αδυναμίες της μόνωσης, πού απέτυχαν τα υλικά που χρησιμοποιήθηκαν, αν έφταιγαν τα υλικά τα ίδια κτλ. Βρέθηκε τελικά ότι δεν έφταιγαν τα υλικά αλλά η άγνοια των ανθρώπων που ασχολήθηκαν με τη μόνωση. Έτσι, λοιπόν, αρχικά διοργάνωσε σεμινάρια και προσπάθησε να μεταφέρει στους μεν τεχνικούς πώς να χρησιμοποιούν τα υλικά (που δεν ήταν τελικά κατώτερης ποιότητας, αλλά δεν μπορούσαν να τοποθετηθούν όπως θα ήθελε ο καθένας) αλλά και στους υπεύθυνους τη σωστή διαδικασία μιας πραγματογνωμοσύνης, για να αναγνωρίζουν τα πραγματικά αίτια αποτυχίας μιας μόνωσης.

Μετά την ενημέρωση όσων ανήκαν στο Σύνδεσμο και εν συνεχεία αυτών που ασχολούνταν με τους συνδέσμους (γιατί ο σύνδεσμος αποτελείται από τεχνίτες, εμπόρους και παραγωγούς), αυτοί με τη σειρά τους ενημέρωσαν τους πελάτες τους και έγινε έτσι δυνατόν να αποκατασταθεί μια τάξη. Από τη δεκαετία του '90 ο κλάδος άρχισε να αποκτά και μηχανικούς οι οποίοι είχαν περισσότερη γνώση. Παράλληλα, άρχισαν να υπάρχουν και τεχνίτες που είχαν αποκτήσει κάποια εμπειρία.

Τότε τέθηκε ο επόμενος στόχος: ότι ναι μεν το επάγγελμα δεν είναι κλειστό, αλλά δεν μπορεί ο καθένας που θα λέει «είμαι μονωτής» να έχει το δικαίωμα να κάνει μία μόνωση χωρίς να έχει τις βασικές γνώσεις. Έτσι ο Σύνδεσμος προσπάθησε από τις αρχές του 1990 αφενός να δημιουργήσει μία αναγνωρισμένη σχολή για μονωτές κι αφετέρου να μπορέσει κάποια στιγμή το κράτος να αναγνωρίσει το επάγγελμα.

Σήμερα δεν υπάρχει επίσημα επάγγελμα μονωτή. Δηλαδή, αν κάποιος δηλώσει στο ΙΚΑ ότι θέλει ένσημα μονωτή, δεν υφίσταται τέτοιο επάγγελμα/ειδικότητα. Υπάρχουν εργάτες, υπάρχουν τεχνίτες και οικοδόμοι, αλλά μονωτής δεν υπάρχει. Ούτε διδάσκεται σαν εκπαιδευτικό αντικείμενο σε ΙΕΚ ή σε τεχνικές σχολές, ούτε αναγνωρίζεται από το κράτος κάποιος που ασχολείται με τη μόνωση. Όποιος θέλει, ακόμα και σήμερα γίνεται μονωτής με τις αντίστοιχες συνέπειες.

Στη συνέχεια όμως η Ευρωπαϊκή Ένωση δήλωσε ότι κανείς δεν έχει το δικαίωμα να ασκήσει ένα επάγγελμα εάν δεν είναι αναγνωρισμένος με κάποιο πιστοποιητικό από το κράτος. Βέβαια, αυτή η πρακτική δεν έχει ισχύσει ακόμα στην Ελλάδα, έτσι πάντα υπάρχει ο κίνδυνος σε μερικά χρόνια να έρχονται μονωτές από το εξωτερικό και να παίρνουν τις δουλειές, γιατί στην Ελλάδα οι μονωτές δεν θα έχουν τα τυπικά προσόντα, που να πιστοποιούνται με αναγνωρισμένο πιστοποιητικό.

Ο Σύνδεσμος, λοιπόν, αφού διαπίστωσε όλα αυτά τα χρόνια την αδυναμία εκ μέρους του κράτους στη θέσπιση ενός πλαισίου εκπαίδευσης και πιστοποίησης των μονωτών, ακολούθησε μία άλλη διαδικασία. Στην Ευρωπαϊκή Ένωση, επειδή υπάρχουν αντίστοιχα προβλήματα και με άλλα επαγγέλματα που δεν μπορούν γρήγορα να πιστοποιηθούν από το κράτος, έχουν συστήσει ιδιωτικά ιδρύματα τα οποία έχουν επίσημη αναγνώριση από το κράτος για να πιστοποιούν αυτά τα επαγγέλματα. Ο Σύνδεσμος αποτάθηκε στη Γερμανία, οι οποίοι έχουν αντίστοιχα ιδρύματα, ένα εκ των οποίων είναι το DIN - Deutsches Institut fuer Normung. Κατάφερε έτσι να πιστοποιήσει μονωτές σύμφωνα με τις γερμανικές προδιαγραφές. Όσοι θέλησαν να γίνουν μονωτές παρακολούθησαν το 2003 και το 2007 ειδικά εκπαιδευτικά προγράμματα σύμφωνα με τις προδιαγραφές της DIN και πιστοποιήθηκαν κατόπιν πρακτικών και θεωρητικών εξετάσεων ως «Τεχνικό προσωπικό στον κλάδο της μόνωσης».

Το πιστοποιητικό αυτό τους δίνει το δικαίωμα να δουλεύουν ως αναγνωρισμένοι μονωτές σε όλη την Ευρωπαϊκή Ένωση· τους δίνει επίσης τη δυνατότητα να οργανωθούν στην Ελλάδα, και κάποια στιγμή να μπορέσουν να αναγνωριστούν και επίσημα από το ελληνικό κράτος, όπως άλλωστε αυτό οφείλει να πράξει. Κάθε χρόνο γίνεται έλεγχος κατά τον οποίο οι εταιρίες που απασχολούν μονωτές – ή οι ίδιοι εφόσον είναι ιδιώτες – δηλώνουν στο φορέα εάν απασχολούνται ακόμα με το επάγγελμα. Στα τρία χρόνια γίνονται εξετάσεις και ο φορέας αυτός πιστοποιεί ότι ο μονωτής συνεχίζει να έχει γνώσεις, ασχολείται με το επάγγελμα και μόνο τότε ανανεώνεται το πιστοποιητικό για άλλα τρία χρόνια.

A.4.2 Ισχύον νομοθετικό πλαίσιο

Το επάγγελμα στην Ελλάδα δε διαθέτει θεσμοθετημένους από το επίσημο κράτος τίτλους εργασίας ή επαγγελματικές άδειες, ούτε και θεσμοθετημένη επαγγελματική ιεραρχία. Ο δε μονωτής δεν έχει την

υποχρέωση κατάρτισης ή την επίδειξη επαγγελματικής εμπειρίας και η ειδικότητα του μονωτή δεν υπάρχει στο υφιστάμενο Ελληνικό σύστημα κατάρτισης και εκπαίδευσης. Έτσι, ως αναγνωρισμένοι και πιστοποιημένοι μονωτές, με τίτλο «Τεχνικό προσωπικό στον κλάδο της μόνωσης», θεωρούνται μόνο εκείνοι οι μονωτές που πιστοποιήθηκαν από τον διαπιστευμένο κατά EN 45011 Γερμανικό φορέα πιστοποίησης επαγγελματιών DIN CERTCO (Approval Body - Nr. 0196) της DIN- Deutsches Institut fuer Normung ή άλλους εγκεκριμένους φορείς πιστοποίησης, κατόπιν παρακολούθησης ειδικού εκπαιδευτικού προγράμματος και διενέργειας εξετάσεων, που τους δίνει το δικαίωμα να δουλεύουν ως αναγνωρισμένοι μονωτές σε όλη την Ευρωπαϊκή Ένωση.

A.5 Αναπτυξιακή δυναμική της οικονομίας /δυναμική του επαγγέλματος ή/ και ειδικότητας

A.5.1 Γενική περιγραφή των τάσεων μεγέθυνσης που διαγράφουν στην ελληνική αγορά οι κλάδοι στους οποίους εντάσσονται οι απασχολούμενοι στο συγκεκριμένο επάγγελμα ή/ και ειδικότητα

Σε ύφεση έχει εισέλθει η οικοδομική δραστηριότητα, ένας από τους βασικούς πυλώνες ανάπτυξης της ελληνικής οικονομίας ως επακόλουθο της διεθνούς οικονομικής κρίσης.

Ο κλάδος της μόνωσης φαίνεται να επηρεάζεται λιγότερο, καθώς οι εργασίες σε μεγάλο βαθμό αφορούν επεμβάσεις σε υφιστάμενες κατασκευές. Η δυναμική δε του κλάδου, ενισχύεται από τις νομοθετικές ρυθμίσεις που σχετίζονται με την εξοικονόμηση ενέργειας στα κτίρια και γενικότερα τις διεθνείς τάσεις για οικολογική δόμηση με έμφαση στην μόνωση.

A.5.2 Είδος επιχειρήσεων όπου εμφανίζεται κατά κύριο το επάγγελμα και αναπτυξιακή δυναμική του επαγγέλματος/ή και της ειδικότητας.

Η μεγάλη πλειοψηφία των επιχειρήσεων που ασχολούνται στον κλάδο ως τεχνικοί μονώσεων είναι μικρομεσαίες επιχειρήσεις (περίπου 3.000 κατ' εκτίμηση) με μέσο όρο εργαζόμενων περίπου 10-15 άτομα (κατ' εκτίμηση). Ένα μικρό μέρος αυτών των επιχειρήσεων διαθέτει σύγχρονο εξοπλισμό και είναι πιστοποιημένη με EN ISO 9001 στην κατασκευή των μονώσεων.

A.6 Απασχόληση, τάσεις - προοπτικές

A.6.1 Περιγραφή υπάρχουσας κατάστασης της απασχόλησης

Στον κλάδο σήμερα οι επιχειρήσεις αντιμετωπίζουν τόσο δυνατούς ανταγωνιστές με μεγάλη ένταση ανταγωνισμού, όσο και απαιτητικούς αγοραστές - καταναλωτές. Αυτή η κατάσταση επιβάλλει σε κάθε επιχείρηση την ανάγκη να ανακαλύψει τρόπους με τους οποίους θα υπερισχύει έναντι των ανταγωνιστών της σε ποικίλα επίπεδα. Θα πρέπει να προσφέρει στους πελάτες της ποιοτική και πιστοποιημένη κατασκευή με ποιοτικά προϊόντα (πιστοποιημένα από ευρωπαϊκά και ελληνικά ινστιτούτα, ενταγμένα στις κρατικές προδιαγραφές κατασκευής δημοσίων έργων), αλλά και σε χαμηλή τιμή. Το αποτέλεσμα είναι ένας πόλεμος τιμών που επεκτείνεται και στα επίπεδα της εξυπηρέτησης και των διευκολύνσεων πληρωμής.

Έως την έναρξη της διεθνούς οικονομικής κρίσης το 2009 ο κλάδος δεν παρουσίαζε κυκλικότητα, αλλά ικανοποιητική αυξητική τάση από χρόνο σε χρόνο, που επηρεαζόταν μόνο από παράγοντες, όπως η επενδυτική οικοδομική δραστηριότητα, τόσο από ιδιώτες όσο και από το δημόσιο. Εποχικά ο κλάδος παρουσιάζει αυξητικές μεταβολές ιδιαίτερα κατά τους καλοκαιρινούς μήνες. Δεδομένου ότι η μείωση της αγοράς το τελευταίο έτος ήταν σημαντική λόγω συνολικής οικονομικής ύφεσης, ο κλάδος πέρασε πλέον από το στάδιο της αργής ανάπτυξης σε περίοδο αυξημένης ωριμότητας με περιορισμό των θέσεων εργασίας.

Τέλος, ιδιαίτερα μεγάλο πρόβλημα δημιούργησε στον κλάδο, την τελευταία δεκαετία, η αθρόα εισροή στο επάγγελμα οικονομικών μεταναστών, στο βωμό του χαμηλότερου κόστους και του μεγαλύτερου δυνατού κέρδους. Αποτέλεσμα αυτού του αθέμιτου ανταγωνισμού ήταν η αύξηση της παράνομης και ανασφάλιστης εργασίας, η αύξηση της ανεργίας των εργατών που δούλευαν νόμιμα στον κλάδο και η κάθετη πτώση στην ποιότητα της παρεχόμενης εργασίας.

A.6.2 Τάσεις

Νέες τάσεις εμφανίζονται στο επαγγελματικό χώρο της μόνωσης ως αποτέλεσμα του Νόμου 3661 - 'Μέτρα για τη μείωση της ενεργειακής κατανάλωσης των κτιρίων' ΦΕΚ 89/19 Μαΐου 2008, καθώς εναρμονίζεται η ελληνική νομοθεσία με την Οδηγία 2002/91/ΕΚ του Ευρωπαϊκού Κοινοβουλίου και του Συμβουλίου της 16ης Δεκεμβρίου 2002 «Για την ενεργειακή απόδοση των κτιρίων» (ΕΕ L1 της 4.1.2003). Έτσι νέες εργασίες όπως κατασκευή συστημάτων εξωτερικής θερμομόνωσης, φυτεμένα δώματα, κ.α., έρχονται να εμπλουτίσουν το εργασιακό αντικείμενο των μονωτών.

Περαιτέρω, θέματα βιοκλιματικού σχεδιασμού σε υφιστάμενα και νέα κτίρια καθώς και η όλο αυξανόμενη ζήτηση σε αειφόρα μονωτικά υλικά δημιουργούν νέες συνθήκες στον κλάδο.

A.6.3 Προοπτικές

Σαφώς ένας πολύ μεγάλος όγκος εργασιών μόνωσης αφορούσε πάντα τις υφιστάμενες κατασκευές. Έτσι θα λέγαμε συγκριτικά με άλλα επαγγέλματα της οικοδομής ίσως είναι ο κλάδος που πλήττεται λιγότερο.

Ώθηση στον κλάδο αναμένεται να δώσει η ψήφιση του Κανονισμού Ενεργειακής Αποδοτικότητας των Κτιρίων. Ο νέος κανονισμός θα δώσει δουλειά σε μηχανικούς ως ενεργειακούς επιθεωρητές και μελετητές, στις βιομηχανίες παραγωγής μονωτικών υλικών καθώς αυξάνονται τα πάχη της μόνωσης και ορίζονται ελάχιστα όρια ενεργειακής αποδοτικότητας των κτιρίων και βέβαια στους μονωτές που θα κλιθούν να κατασκευάσουν τις αναδρομικές μονώσεις.

Η μόνωση ανήκει στην κατηγορία των πράσινων επαγγελμάτων καθώς σχετίζεται με την εξοικονόμηση ενέργειας στα κτίρια και επομένως με την μείωση των εκπομπών CO² στην ατμόσφαιρα.

A.7 Υφιστάμενες μορφές άσκησης του επαγγέλματος ή /και της ειδικότητας, τάσεις εξέλιξης

A.7.1 Υφιστάμενες ειδικεύσεις/κατευθύνσεις του επαγγέλματος ή/και της ειδικότητας

Το επάγγελμα του μονωτή εξαρτάται από την κατασκευή και έχει προκύψει ως μετεξέλιξη άλλων επαγγελμάτων της οικοδομής. Το κύριο ζητούμενο από έναν μονωτή είναι να γνωρίζει, να προτείνει και να εφαρμόζει τις κατάλληλες τεχνικές λύσεις σύμφωνα με τις δεδομένες ανάγκες του εκάστοτε έργου και βάσει των απαιτήσεων των εθνικών τεχνικών προδιαγραφών του ΥΠΕΧΩΔΕ. Επομένως αυτό που καθορίζει την εξέλιξη του επαγγέλματος είναι αφενός οι απαιτήσεις του έργου και των εθνικών τεχνικών

προδιαγραφών και αφετέρου η καλή γνώση των υλικών που επιτρέπουν πλέον σχεδόν κάθε είδους ειδικής κατασκευή ή εφαρμογή μόνωσης.

Ο μονωτής καλείται να αντιμετωπίσει το σύνολο των κατασκευών και εφαρμογών μόνωσης επιλέγοντας πάντα εκείνα τα υλικά με τις πιο κατάλληλες προδιαγραφές, να διαθέτει τον απαιτούμενο εξοπλισμό για την εκτέλεση των εργασιών και να είναι σε συμφωνία με τις απαιτήσεις του έργου εφόσον προδιαγράφονται από τον μελετητή ή καθορίζονται από τα ευρωπαϊκά ή εθνικά τεχνικά πρότυπα.

Επομένως, το επάγγελμα με τον τρόπο που έχει δομηθεί στην αγορά δεν επιτρέπει αυστηρά οριοθετημένες ειδικεύσεις.

A.7.2 Τάσεις εξέλιξης των πιο δυναμικών και πολυπληθών ειδικεύσεων

Οι εργασίες που σχετίζονται με αναδρομικές θερμομονώσεις μη επαρκώς θερμομονωμένων κατασκευών παρουσιάζουν τα τελευταία χρόνια σημαντική εξέλιξη, τόσο όσον αφορά τον όγκο εργασιών, όσο και την πολυπλοκότητα των εταιρικών συστημάτων μόνωσης που εφαρμόζονται. Πρόκειται κυρίως για τις εργασίες εφαρμογής σύνθετων συστημάτων εξωτερικής θερμομόνωσης που αφορούν τα κάθετα δομικά στοιχεία του κτιριακού περιβλήματος και τις αναδρομικές θερμομονώσεις δωματίων και στεγών.

A.8 Ποσοτικά και ποιοτικά χαρακτηριστικά του ανθρώπινου δυναμικού που δραστηριοποιείται στο επάγγελμα/ειδικότητα.

Σήμερα, το ανθρώπινο δυναμικό που απασχολείται στον τομέα των μονώσεων μπορεί να έχει ακολουθήσει οποιαδήποτε από τις παρακάτω διαδρομές:

| |
|---|
| <i>Απολυτήριο Δημοτικού</i> |
| <i>Απολυτήριο Γυμνασίου</i> |
| <i>Απολυτήριο Γενικού Λυκείου</i> |
| <i>ΤΕΕ Α 'Κύκλου (παλιά ΤΕΣ- Τεχνικές Επαγγελματικές Σχολές)</i> |
| <i>I. ΤΕΕ Β 'Κύκλου (ΤΕΛ- Τεχνικό επαγγελματικό λύκειο)</i> |
| <i>II. ΕΠΑΛ επαγγελματικό λύκειο(επαγγελματικές και γενικές γνώσεις)</i> |
| <i>ΕΠΑΣ επαγγελματική σχολή (επαγγελματικές γνώσεις)</i> |
| <i>ΙΕΚ</i> |
| <i>Ή άλλη εκπαιδευτική διαδρομή πλην τριτοβάθμιας εκπαίδευσης ή εγκεκριμένων φορέων πιστοποίησης.</i> |

A.9 Συνδικαλιστικές ή επιστημονικές οργανώσεις σχετικές με το επάγγελμα/ειδικότητα, έντυπα ή άλλα μέσα πληροφόρησης ή άλλες πηγές

A.9.1 Συνδικαλιστικές - επαγγελματικές ή επιστημονικές οργανώσεις σχετικές με το επάγγελμα/ειδικότητα.

Οι μονωτές είναι μέλη της ΓΣΕΕ. Δεν υπάρχει άλλο Σωματείο ή ομοσπονδία η οποία να καλύπτει το εν λόγω επάγγελμα

A.9.2 Έντυπα και άλλα μέσα πληροφόρησης

ΠΕΤΕΠ: Προσωρινές Εθνικές Τεχνικές Προδιαγραφές

- Υπουργείο Υποδομών, Μεταφορών & Δικτύων (πρώην ΥΠΕΧΩΔΕ), Γενική Γραμματεία Δημοσίων Έργων

Το έργο της σύνταξης των ΠΕΤΕΠ υλοποιήθηκε αρχικά στο πλαίσιο του "Προγράμματος Δράσεων για τον εκσυγχρονισμό της παραγωγής των Δημοσίων Έργων" (Action Plan του ΥΠΕΧΩΔΕ), υπό την εποπτεία και καθοδήγηση της 2ης Ομάδας Διοίκησης Έργου (2η ΟΔΕ). Από το 2006 και εφεξής συνεχίζεται από το Ινστιτούτο Οικονομίας Κατασκευών (ΙΟΚ).

A.9.3 Άλλες πηγές πληροφόρησης

- Πανελλήνιος Σύνδεσμος Εταιρειών Μόνωσης: www.psem.gr
- Ευρωπαϊκή Συνομοσπονδία Εταιρειών Μόνωσης (Fédération Européenne des Syndicats d'Entreprises d'Isolation) www.fesi.eu

A.10 Τυπικές ή θεσμικές προϋποθέσεις για την άσκηση του επαγγέλματος/ειδικότητας

A.10.1 Άδειες λειτουργίας

Δεν υπάρχουν ούτε απαιτούνται ειδικές άδειες λειτουργίας για το επάγγελμα.

A.10.2 Άδειες εργασίας

Δεν υπάρχουν ούτε απαιτούνται ειδικές άδειες εργασίας για το επάγγελμα.

A.10.3 Άλλες προϋποθέσεις άσκησης επαγγέλματος ή/και ειδικότητας

Δεν υπάρχουν.

A.11 Τίτλοι και θέσεις - διαβαθμίσεις στην επαγγελματική ιεραρχία

A.11.1 Τίτλοι και θέσεις - διαβαθμίσεις επαγγελματικής ιεραρχίας

Δεν υπάρχουν θεσμοθετημένες διαβαθμίσεις ιεραρχίας του επαγγέλματος του μονωτή.

Παρακάτω δίνονται οι προτεινόμενες διαβαθμίσεις στην επαγγελματική ιεραρχία που προέκυψαν με συζητήσεις με εκπροσώπους των εργοδοτικών φορέων και των εργαζομένων:

- A. ΤΕΧΝΙΚΟΣ ΜΟΝΩΣΗΣ - ΜΟΝΩΤΗΣ:** Πιστοποιημένος τεχνίτης (με τεχνική εκπαίδευση) από πιστοποιημένο φορέα.
- B. ΕΜΠΕΙΡΟΤΕΧΝΙΤΗΣ ΜΟΝΩΣΗΣ:** Τεχνίτης – χειριστής ειδικού εξοπλισμού μονώσεων με πολύχρονη εμπειρία στο επάγγελμα
- Γ. ΒΟΗΘΟΣ ΜΟΝΩΤΗΣ:** Βοηθητικό προσωπικό που αναλαμβάνει την διεκπεραίωση σταδίων της κατασκευής χωρίς να απαιτείται ιδιαίτερη εμπειρία.

A.12 Συνθήκες εργασίας (συμπεριλαμβανομένων υγιεινής και ασφάλειας)

| Συνθήκες | Σπάνια | Τακτικά | Πολύ συχνά | Συνεχώς |
|----------------------------------|---------------|----------------|-------------------|----------------|
| Θόρυβος | | ΝΑΙ | | |
| Συνθήκες έντασης και πίεσης | | ΝΑΙ | | |
| Κίνδυνοι ατυχήματος | | ΝΑΙ | | |
| Ρύποι, οσμές σκόνη κ.λ.π | | | ΝΑΙ | |
| Χρήση επικίνδυνων ουσιών, υλικών | ΝΑΙ | | | |
| Εργασία σε ύψος/σκαλωσιά | | ΝΑΙ | | |
| Ορθοστασία | | | ΝΑΙ | |
| Καθιστική εργασία | ΝΑΙ | | | |
| Χρήση βαριών μηχανημάτων | ΝΑΙ | | | |
| Έντονη μυϊκή προσπάθεια | | ΝΑΙ | | |
| Έντονη διανοητική προσπάθεια | | ΝΑΙ | | |
| Μεταφορά ελαφρού φορτίου | | | ΝΑΙ | |
| Μεταφορά βαρέως φορτίου | | ΝΑΙ | | |
| Μετακινήσεις | | | ΝΑΙ | |
| Έκθεση σε καιρικές συνθήκες | | ΝΑΙ | | |

A.13 Δυνατότητες απασχόλησης για άτομα με αναπηρίες

Λόγω φύσης του επαγγέλματος υπάρχουν περιορισμένες δυνατότητες απασχόλησης ατόμων με ειδικές ανάγκες.

Β.1 ΚΥΡΙΕΣ ΚΑΙ ΕΠΙΜΕΡΟΥΣ ΕΠΑΓΓΕΛΜΑΤΙΚΕΣ ΛΕΙΤΟΥΡΓΙΕΣ, ΕΠΑΓΓΕΛΜΑΤΙΚΕΣ ΕΡΓΑΣΙΕΣ

| ΒΑΣΙΚΟ ΕΠΑΓΓΕΛΜΑ | | ΕΙΔΙΚΟΤΗΤΑ | ΕΙΔΙΚΕΥΣΗ |
|--|--|--|--|
| ΤΙΤΛΟΣ: ΤΕΧΝΙΚΟΣ ΜΟΝΩΣΗΣ – ΜΟΝΩΤΗΣ | | ΤΙΤΛΟΣ: | ΤΙΤΛΟΣ: |
| ΚΥΡΙΕΣ ΕΠΑΓΓΕΛΜΑΤΙΚΕΣ ΛΕΙΤΟΥΡΓΙΕΣ (ΚΕΛ) | | ΚΥΡΙΕΣ ΕΠΑΓΓΕΛΜΑΤΙΚΕΣ ΛΕΙΤΟΥΡΓΙΕΣ (ΚΕΛ) | ΚΥΡΙΕΣ ΕΠΑΓΓΕΛΜΑΤΙΚΕΣ ΛΕΙΤΟΥΡΓΙΕΣ (ΚΕΛ) |
| ΒΑΣΙΚΕΣ (ΚΕΛ) | ΚΕΛ 1: ΠΡΟΕΤΟΙΜΑΣΙΑ ΚΑΤΑΣΚΕΥΗΣ ΜΟΝΩΣΗΣ | | |
| | ΚΕΛ 2: ΠΡΟΜΗΘΕΙΑ ΚΑΙ ΜΕΤΑΦΟΡΑ ΥΛΙΚΩΝ ΓΙΑ ΤΗΝ ΚΑΤΑΣΚΕΥΗ ΤΗΣ ΜΟΝΩΣΗΣ | | |
| | ΚΕΛ 3: ΚΑΤΑΣΚΕΥΗ (ΕΦΑΡΜΟΓΗ) ΜΟΝΩΣΗΣ | | |
| | ΚΕΛ 4: ΟΛΟΚΛΗΡΩΣΗ, ΕΛΕΓΧΟ ΚΑΙ ΠΑΡΑΔΟΣΗ ΤΗΣ ΚΑΤΑΣΚΕΥΗΣ ΤΗΣ ΜΟΝΩΣΗΣ | | |
| | | | |

Σχόλια για τα επίπεδα επαγγελματικής ιεραρχίας (όπου παρουσιάζονται):

ΤΙΤΛΟΣ ΒΑΣΙΚΟΥ ΕΠΑΓΓΕΛΜΑΤΟΣ:

Τεχνικός Μόνωσης - Μονωτής

**ΚΥΡΙΕΣ ΕΠΑΓΓΕΛΜΑΤΙΚΕΣ
ΛΕΙΤΟΥΡΓΙΕΣ (ΚΕΛ)
[ΒΑΣΙΚΕΣ & ΔΕΥΤΕΡΕΥΟΥΣΕΣ]**

**ΚΕΛ 1 (Β): ΠΡΟΕΤΟΙΜΑΣΙΑ
ΚΑΤΑΣΚΕΥΗΣ ΜΟΝΩΣΗΣ**

**ΚΕΛ 2 (Β): ΠΡΟΜΗΘΕΙΑ ΚΑΙ
ΜΕΤΑΦΟΡΑ ΥΛΙΚΩΝ ΓΙΑ ΤΗΝ
ΚΑΤΑΣΚΕΥΗ**

**ΚΕΛ 3 (Β): ΚΑΤΑΣΚΕΥΗ (ΕΦΑΡΜΟΓΗ)
ΜΟΝΩΣΗΣ**

**ΚΕΛ 4 (Β): ΟΛΟΚΛΗΡΩΣΗ, ΕΛΕΓΧΟ ΚΑΙ
ΠΑΡΑΔΟΣΗ ΤΗΣ ΚΑΤΑΣΚΕΥΗΣ ΤΗΣ
ΜΟΝΩΣΗΣ**

| ΚΕΛ 1 | ΕΠΙΜΕΡΟΥΣ ΕΠΑΓΓΕΛΜΑΤΙΚΕΣ ΛΕΙΤΟΥΡΓΙΕΣ (ΕΕΛ) | ΕΠΑΓΓΕΛΜΑΤΙΚΕΣ ΕΡΓΑΣΙΕΣ (ΕΕ) |
|--|--|--|
| ΠΡΟΕΤΟΙΜΑΣΙΑ ΚΑΤΑΣΚΕΥΗΣ ΜΟΝΩΣΗΣ | ΕΕΛ 1.1: Κατανοεί τις απαιτήσεις του έργου και προτείνει την κατάλληλη τεχνική λύση μόνωσης: θερμικής μόνωσης, στεγανοποίησης, ηχητικής μόνωσης, παθητικής πυροπροστασίας και επικουρικές προς αυτές εργασίες όπως ξηράς δόμησης, δομικών ενισχύσεων και αποκαταστάσεων, χρωματισμών και επικαλύψεων προστασίας δομικών στοιχείων, επιστεγάσεων και πλαγιοκαλύψεων σε κτίρια, βιομηχανικές εγκαταστάσεις και έργα υποδομών, ή και συνδυασμούς μεταξύ αυτών. | ΕΕ 1.1.1: Αξιολογεί επιτόπου το έργο. ΕΕ 1.1.2: Ακολουθεί τις οδηγίες του μηχανικού και συζητά με τον ιδιοκτήτη του έργου. ΕΕ 1.1.3: Προτείνει τα κατάλληλα υλικά κατασκευής με βάσει τα ευρωπαϊκά ή εθνικά πρότυπα και τις τεχνικές προδιαγραφές. ΕΕ 1.1.4: Υπολογίζει το κατά προσέγγιση κόστος και το χρονοδιάγραμμα κατασκευής – τοποθέτησης. |
| | ΕΕΛ 1.2: Λαμβάνει τα μέτρα της κατασκευής για την τεχνική λύση που απαιτείται | ΕΕ 1.2.1: Μετρά τις διατάσεις των δομικών στοιχείων στα οποία θα πραγματοποιηθεί η απαιτούμενη τεχνική εργασία. ΕΕ 1.2.2: Εξάγει τα αρχικά μέτρα από τα σχέδια μηχανικού, σκαριφήματα κ.α. ΕΕ 1.2.3: Κατανοεί σωστά τα μέτρα και τις τεχνικές υποδείξεις του μηχανικού. |
| | ΕΕΛ 1.3: Επιλέγει τα κατάλληλα υλικά και προετοιμάζει την κατασκευή | ΕΕ 1.3.1: Επιλέγει τον τύπο της κατασκευής ανάλογα με τις ιδιαιτερότητες και της απαιτήσεις του έργου. ΕΕ 1.3.2: Εξετάζει την ύπαρξη νομικών και κανονιστικών απαιτήσεων για την κατασκευή (σήμανση CE, κ.α.). ΕΕ 1.3.3: Οργανώνει τις εργασίες με βάσει το απαιτούμενο χρονοδιάγραμμα της κατασκευής. ΕΕ 1.3.4: Ενημερώνει τους ενδιαφερόμενους για τους τύπους της κατασκευής και καταλήγει στην τεχνική λύση που θα ακολουθήσει. |
| | ΕΕΛ 1.4: Προετοιμάζει το έργο για την κατασκευή | ΕΕ 1.4.1: Επιλέγει τα κατάλληλα υλικά. ΕΕ 1.4.2: Συνεργάζεται με τα υπόλοιπα συνεργεία του εργοταξίου.. ΕΕ 1.4.3: Εξυγιάνει υποστρώματα και δομικά στοιχεία όπου απαιτείται και απομακρύνει κατεστραμμένα δομικά υλικά, παλιά μονωτικά κ.α. |

| ΚΕΛ 2 ΠΡΟΜΗΘΕΙΑ ΚΑΙ ΜΕΤΑΦΟΡΑ ΥΛΙΚΩΝ ΓΙΑ ΤΗΝ ΚΑΤΑΣΚΕΥΗ ΤΗΣ ΜΟΝΩΣΗΣ | ΕΠΙΜΕΡΟΥΣ ΕΠΑΓΓΕΛΜΑΤΙΚΕΣ ΛΕΙΤΟΥΡΓΙΕΣ (ΕΕΛ) | ΕΠΑΓΓΕΛΜΑΤΙΚΕΣ ΕΡΓΑΣΙΕΣ (ΕΕ) |
|--|--|---|
| | <p>ΕΕΛ 2.1: Επιλέγει και παραγγέλνει τα υλικά</p> <p>ΕΕΛ 2.2: Συσκευάζει και φορτώνει υλικά και εξοπλισμό</p> <p>ΕΕΛ 2.3: Μεταφέρει υλικά και εξοπλισμό</p> | <p>ΕΕ 2.1.1: Επιλέγει τα κατάλληλα υλικά σύμφωνα με τις προδιαγραφές τις κατασκευής.</p> <p>ΕΕ 2.1.2: Συνεργάζεται με εξωτερικούς συνεργάτες (οικοδόμους, υδραυλικούς, κτλ).</p> <p>ΕΕ 2.1.3: Καταρτίζει την εντολή παραγγελίας.</p> <p>ΕΕ 2.1.4: Διενεργεί ποιοτικό έλεγχο εισερχομένων υλικών.</p> <p>ΕΕ 2.1.5: Αποθηκεύει με ασφαλή και λειτουργικό τρόπο τα υλικά.</p> <p>ΕΕ 2.2.1: Συσκευάζει για ασφαλή μεταφορά τα υλικά</p> <p>ΕΕ 2.2.2: Συσκευάζει για ασφαλή μεταφορά τον εξοπλισμό.</p> <p>ΕΕ 2.2.3: Φορτώνει και στερεώνει τα υλικά και τον εξοπλισμό στο όχημα μεταφοράς.</p> <p>ΕΕ 2.3.1: Φροντίζει για την τήρηση του ΚΟΚ</p> <p>ΕΕ 2.3.2: Φροντίζει για την τήρηση των προδιαγραφών μεταφοράς υλικών με οχήματα.</p> <p>ΕΕ 2.3.3: Μεταφέρει και αποθηκεύει τα υλικά και εξοπλισμό στο εργοτάξιο.</p> |
| ΚΕΛ 3 ΚΑΤΑΣΚΕΥΗ (ΕΦΑΡΜΟΓΗ) ΜΟΝΩΣΗΣ | <p>ΕΕΛ 3.1: Εφαρμόζει βασική κατασκευαστική εργασία μόνωσης ή συνδυασμό βασικών εργασιών βάσει των ισχυόντων ή προσωρινών ευρωπαϊκών ή εθνικών προτύπων.</p> | <p>ΕΕ 3.1.1: Κατασκευή θερμικής μόνωσης.</p> <p>ΕΕ 3.1.2: Κατασκευή στεγανοποίησης.</p> <p>ΕΕ 3.1.3: Κατασκευή ηχητικής μόνωσης.</p> <p>ΕΕ 3.1.4: Κατασκευή παθητικής πυροπροστασίας.</p> |
| | <p>ΕΕΛ 3.2: Εφαρμόζει επικουρική εργασία μόνωσης ή συνδυασμό επικουρικών εργασιών βάσει των ισχυόντων ή προσωρινών ευρωπαϊκών ή εθνικών προτύπων.</p> | <p>ΕΕ 3.2.1: Εφαρμογή ξηράς δόμησης.</p> <p>ΕΕ 3.2.2: Δομική ενίσχυση και αποκατάσταση.</p> <p>ΕΕ 3.2.3: Εφαρμογή χρωματισμών και επικαλύψεων προστασίας δομικών στοιχείων.</p> <p>ΕΕ 3.2.4: Κατασκευή επιστεγάσεων και πλαγιοκαλύψεων.</p> |
| | <p>ΕΕΛ 3.3: Εφαρμόζει συνδυασμό βασικών και επικουρικών εργασιών μόνωσης βάσει των ισχυόντων ή προσωρινών ευρωπαϊκών ή εθνικών προτύπων.</p> | <p>ΕΕ 3.3.1: Κατασκευές που συνδυάζουν μία ή περισσότερες βασικές εργασίες με ξηρά δόμηση ή/και κατασκευή επιστεγάσεων και πλαγιοκαλύψεων.</p> <p>ΕΕ 3.3.2: Κατασκευές που συνδυάζουν στεγανοποίηση με δομική ενίσχυση και αποκατάσταση.</p> <p>ΕΕ 3.3.3: Κατασκευές που συνδυάζουν στεγανοποίηση με χρωματισμό και επικαλύψεις προστασίας δομικών στοιχείων.</p> |

| | ΕΠΙΜΕΡΟΥΣ ΕΠΑΓΓΕΛΜΑΤΙΚΕΣ ΛΕΙΤΟΥΡΓΙΕΣ (ΕΕΛ) | ΕΠΑΓΓΕΛΜΑΤΙΚΕΣ ΕΡΓΑΣΙΕΣ (ΕΕ) |
|--|--|--|
| ΚΕΛ 4 ΟΛΟΚΛΗΡΩΣΗ, ΕΛΕΓΧΟΣ ΚΑΙ ΠΑΡΑΔΟΣΗ ΤΗΣ ΚΑΤΑΣΚΕΥΗΣ ΤΗΣ ΜΟΝΩΣΗΣ | ΕΕΛ 4.1: Ολοκλήρωση | ΕΕ 4.1.1: Καθαρίζει το χώρο της κατασκευής. |
| | | ΕΕ 4.1.2: Απομακρύνει τον εξοπλισμό |
| | | ΕΕ 4.1.3: Απομακρύνει τα υλικά συσκευασίας και τυχόν απορρίμματα που έχουν δημιουργηθεί. |
| | ΕΕΛ 4.2: Έλεγχος | ΕΕ 4.2.1: Διενεργεί οπτικό έλεγχο ποιότητας της κατασκευής. |
| | | ΕΕ 4.2.2: Διενεργεί έλεγχο ποιότητας της κατασκευής με μηχανικά μέσα εφόσον απαιτείται από τις προδιαγραφές του έργου. |
| | | ΕΕ 4.2.3: Διενεργεί έλεγχο ποιότητας της κατασκευής σε συνεργασία με ανεξάρτητο εξωτερικό φορέα εφόσον απαιτείται από τις προδιαγραφές του έργου. |
| | ΕΕΛ 4.3: Παράδοση | ΕΕ 4.3.1: Επιδεικνύει την περαιωμένη εργασία. |
| | | ΕΕ 4.3.2: Ενημερώνει για την συντήρηση της κατασκευής. |
| | | ΕΕ 4.3.3: Παραδίδει δήλωση συμμόρφωσης στον πελάτη και κάνει οριστική παραλαβή του έργου από τον πελάτη. |
| | | ΕΕ 4.3.4: Ενημερώνει το αρχείο εργασιών σημειώνοντας τα στοιχεία του πελάτη, τα τεχνικά χαρακτηριστικά της κατασκευής, τον χώρο εφαρμογής και την ημερομηνία παράδοσης. |

B.2 ΚΡΙΤΗΡΙΑ ΕΠΑΓΓΕΛΜΑΤΙΚΗΣ ΑΝΤΑΠΟΚΡΙΣΗΣ, ΕΥΡΟΣ ΕΦΑΡΜΟΓΗΣ

ΤΙΤΛΟΣ ΒΑΣΙΚΟΥ ΕΠΑΓΓΕΛΜΑΤΟΣ: ΤΕΧΝΙΚΟΣ ΜΟΝΩΣΗΣ - ΜΟΝΩΤΗΣ

| ΚΥΡΙΕΣ ΕΠΑΓΓΕΛΜΑΤΙΚΕΣ ΛΕΙΤΟΥΡΓΙΕΣ | ΕΠΙΜΕΡΟΥΣ ΕΠΑΓΓΕΛΜΑΤΙΚΕΣ ΛΕΙΤΟΥΡΓΙΕΣ | ΕΠΑΓΓΕΛΜΑΤΙΚΕΣ ΕΡΓΑΣΙΕΣ | ΚΡΙΤΗΡΙΑ ΕΠΑΓΓΕΛΜΑΤΙΚΗΣ ΑΝΤΑΠΟΚΡΙΣΗΣ | ΕΥΡΟΣ ΕΦΑΡΜΟΓΗΣ |
|---|--|--|---|---|
| ΚΕΛ 1: ΠΡΟΕΤΟΙΜΑΣΙΑ ΚΑΤΑΣΚΕΥΗΣ ΜΟΝΩΣΗΣ | ΕΕΛ 1.1: Κατανοεί τις απαιτήσεις του έργου και προτείνει την κατάλληλη τεχνική λύση μόνωσης: θερμικής μόνωσης, στεγανοποίησης, ηχητικής μόνωσης, παθητικής πυροπροστασίας, και επικουρικές προς αυτές εργασίες ξηράς δόμησης, δομικών ενισχύσεων και αποκαταστάσεων, χρωματισμών και επικαλύψεων προστασίας δομικών στοιχείων, επιστεγάσεων και πλαγιοκαλύψεων σε κτίρια, βιομηχανικές εγκαταστάσεις και έργα υποδομών, ή και συνδυασμούς μεταξύ αυτών. | ΕΕ 1.1.1: Αξιολογεί επιτόπου το έργο. | 1. Αναγνώριση του είδους της κατασκευής (π.χ. κτίριο, βιομηχανική εγκατάσταση, κ.α.) 2. Αναγνώριση των στοιχείων που χρήζουν επέμβασης (δώμα, τοίχος, αρμός, αεραγωγός, λέβητας, κτλ.) 3. Σωστή επικοινωνία. 4. Τήρηση χρόνου συνάντησης. | 1. Ενδέχεται να χρησιμοποιούνται εργαλεία (π.χ. υγρασιόμετρο, κ.α.) 2. Η αξιολόγηση γίνεται επιτόπου στο έργο. |
| | | ΕΕ 1.1.2: Ακολουθεί τις οδηγίες του μηχανικού, και συζητά με τον ιδιοκτήτη του έργου | 1. Κατανόηση του τεχνικού σχεδίου του έργου. 2. Κατανόηση των αιτούμενων προδιαγραφών. | 1. Δεν χρησιμοποιούνται εργαλεία. 2. Η αξιολόγηση γίνεται επιτόπου στο έργο. |
| | | ΕΕ 1.1.3: Προτείνει τα κατάλληλα υλικά κατασκευής με βάσει τα ευρωπαϊκά ή εθνικά πρότυπα και τις τεχνικές προδιαγραφές. | 1. Γνώση των ισχυόντων και προσωρινών ευρωπαϊκών ή εθνικών τεχνικών προδιαγραφών. 2. Γνώση των φυσικοχημικών ιδιοτήτων των δομικών υλικών. 3. Ειλικρίνεια και ηθική απέναντι στον πελάτη. 4. Σωστή επικοινωνία 5. Τήρηση χρόνου συνάντησης. | 1. Η/Υ. 2. Στο γραφείο του μονωτή ή το χώρο του πελάτη. 3. Συμφωνητικό με τους όρους για την κατασκευή ή/και τα υλικά. 4. Δείγματα υλικών. 5. Τεχνικά φυλλάδια και πιστοποιητικά υλικών. 6. Φωτογραφίες αντίστοιχης περαιωμένης εργασίας. 7. Αρχείο ευρωπαϊκών ή εθνικών τεχνικών προδιαγραφών 8. Αρχείο προμηθευτών δομικών υλικών και μονωτικών. |
| | | ΕΕ 1.1.4: Υπολογίζει το κατά προσέγγιση κόστος και το χρονοδιάγραμμα κατασκευής – τοποθέτησης. | 1. Ειλικρίνεια και ηθική απέναντι στον πελάτη. 2. Σωστή επικοινωνία 3. Τήρηση χρόνου συνάντησης. | 1. Δεν χρησιμοποιούνται εργαλεία. 2. Η αξιολόγηση γίνεται επιτόπου στο έργο. |
| | ΕΕΛ 1.2: Λαμβάνει τα μέτρα της κατασκευής για την τεχνική λύση που απαιτείται | ΕΕ 1.2.1: Μετρά τις διατάσεις των δομικών στοιχείων στα οποία θα πραγματοποιηθεί η απαιτούμενη τεχνική εργασία. | 1. Ακρίβεια μέτρησης. 2. Ολοκλήρωση στον προκαθορισμένο χρόνο. 3. Προστασία περιουσίας του πελάτη. 4. Τήρηση κανόνων ασφαλείας (π.χ. πτώση από ύψος, κ.α.) | 1. Μετροταινία, μετρητές laser, κ.α. 2. Σε νέες ή υφιστάμενες κατασκευές. 3. Λαμβάνονται τα αρχικά μέτρα της κατασκευής. |

| ΚΥΡΙΕΣ ΕΠΑΓΓΕΛΜΑΤΙΚΕΣ ΛΕΙΤΟΥΡΓΙΕΣ | ΕΠΙΜΕΡΟΥΣ ΕΠΑΓΓΕΛΜΑΤΙΚΕΣ ΛΕΙΤΟΥΡΓΙΕΣ | ΕΠΑΓΓΕΛΜΑΤΙΚΕΣ ΕΡΓΑΣΙΕΣ | ΚΡΙΤΗΡΙΑ ΕΠΑΓΓΕΛΜΑΤΙΚΗΣ ΑΝΤΑΠΟΚΡΙΣΗΣ | ΕΥΡΟΣ ΕΦΑΡΜΟΓΗΣ |
|---|--|---|--|---|
| ΚΕΛ 1: ΠΡΟΕΤΟΙΜΑΣΙΑ ΚΑΤΑΣΚΕΥΗΣ ΜΟΝΩΣΗΣ | | ΕΕ 1.2.2: Εξάγει τα μέτρα από τα σχέδια μηχανικού, σκαριφήματα κ.α. | <ol style="list-style-type: none"> 1. Ακρίβεια μέτρησης. 2. Αναγνώριση του είδους της κατασκευής (π.χ. κτίριο, βιομηχανική εγκατάσταση, κ.α.) 3. Αναγνώριση των στοιχείων που χρήζουν επέμβασης (δώμα, τοίχος, αρμός, αεραγωγός, λέβητας, κτλ.) 4. Κατανόηση του τεχνικού σχεδίου του έργου. | <ol style="list-style-type: none"> 1. Κλιμακόμετρο, χάρακας. 2. Κυρίως στο γραφείο 3. Λαμβάνονται τα αρχικά μέτρα της κατασκευής. |
| | | ΕΕ 1.2.3: Κατανοεί σωστά τα μέτρα και τις τεχνικές υποδείξεις του μηχανικού. | <ol style="list-style-type: none"> 1. Σωστή αποτύπωση στο χαρτί (συμβολισμός), ώστε να διακρίνονται τα χαρακτηριστικά της κατασκευής. 2. Σωστή αποτύπωση της μέτρησης. 3. Ταυτοποίηση του σχεδίου (πελάτης, ημερομηνία κ.α.) | <ol style="list-style-type: none"> 1. Σχεδιαστικά όργανα (τρίγωνα, χάρακες, κ.α.) ή και σχεδιαστικό πρόγραμμα. 2. Κυρίως στο χώρο του πελάτη. 3. Προετοιμάζονται τα επόμενα στάδια της κατασκευής |
| | ΕΕΛ 1.3: Επιλέγει τα κατάλληλα υλικά και προετοιμάζει την κατασκευή | ΕΕ 1.3.1: Επιλέγει τον τύπο της κατασκευής ανάλογα με τις ιδιαιτερότητες και της απαιτήσεις του έργου. | <ol style="list-style-type: none"> 1. Επιλογή του τύπου των κατάλληλων υλικών ώστε η κατασκευή να καλύπτει τις απαιτήσεις. | <ol style="list-style-type: none"> 1. Δεν χρησιμοποιούνται εργαλεία. 2. Κυρίως στο γραφείο 3. Προετοιμάζεται η εντολή παραγγελίας. 4. Συλλέγονται τεχνικά φυλλάδια, δελτία δεδομένων ασφαλείας και πιστοποιητικά. |
| | | ΕΕ 1.3.2: Εξετάζει την ύπαρξη νομικών και κανονιστικών απαιτήσεων για την κατασκευή (σήμανση CE, κ.α.). | <ol style="list-style-type: none"> 1. Αντιστοίχιση της κατασκευής με το σωστό τύπο προϊόντος. | <ol style="list-style-type: none"> 1. Δεν χρησιμοποιούνται εργαλεία. 2. Κυρίως στο γραφείο. 3. Κάλυψη νομικών απαιτήσεων. 4. Τεχνικά φυλλάδια, δελτία δεδομένων ασφαλείας και πιστοποιητικά υλικών. |
| | | ΕΕ 1.3.3: Οργανώνει τις εργασίες με βάση το απαιτούμενο χρονοδιάγραμμα της κατασκευής. | <ol style="list-style-type: none"> 1. Εκτιμά το ακριβές κόστος και χρονοδιάγραμμα εργασιών. 2. Συνθέτει τις απαιτούμενες εργασίες με βάση το χρονοδιάγραμμα. | <ol style="list-style-type: none"> 1. Δεν χρησιμοποιούνται εργαλεία. 2. Κυρίως στο γραφείο. |
| | | ΕΕ 1.3.4: Ενημερώνει τους ενδιαφερόμενους για τους τύπους της κατασκευής και καταλήγει στην τεχνική λύση που θα ακολουθήσει. | <ol style="list-style-type: none"> 1. Ειλικρίνεια και ηθική απέναντι στον πελάτη. 2. Σωστή επικοινωνία 3. Τήρηση χρόνου συνάντησης. | <ol style="list-style-type: none"> 1. Δεν χρησιμοποιούνται εργαλεία. 2. Στο γραφείο του μονωτή ή το χώρο του πελάτη. 3. Συμφωνητικό με τους όρους για την κατασκευή. 4. Δείγματα υλικών. 5. Τεχνικά φυλλάδια, δελτία δεδομένων ασφαλείας και πιστοποιητικά υλικών. 6. Φωτογραφίες αντίστοιχης περαιωμένης εργασίας. |
| | ΕΕΛ 1.4: Προετοιμάζει το έργο για την κατασκευή | ΕΕ 1.4.1: Επιλέγει τα κατάλληλα υλικά. | <ol style="list-style-type: none"> 1. Επιλογή κατάλληλων υλικών σύμφωνα με τη συμφωνία με τον πελάτη. 2. Τήρηση των απαιτήσεων της κατασκευής. 3. Ηθική στην τήρηση της συμφωνίας. | <ol style="list-style-type: none"> 1. Δεν χρησιμοποιούνται εργαλεία. 2. Στο γραφείο. 3. Τα απαιτούμενα υλικά που πρόκειται να χρησιμοποιήσει. |

| ΚΥΡΙΕΣ ΕΠΑΓΓΕΛΜΑΤΙΚΕΣ ΛΕΙΤΟΥΡΓΙΕΣ | ΕΠΙΜΕΡΟΥΣ ΕΠΑΓΓΕΛΜΑΤΙΚΕΣ ΛΕΙΤΟΥΡΓΙΕΣ | ΕΠΑΓΓΕΛΜΑΤΙΚΕΣ ΕΡΓΑΣΙΕΣ | ΚΡΙΤΗΡΙΑ ΕΠΑΓΓΕΛΜΑΤΙΚΗΣ ΑΝΤΑΠΟΚΡΙΣΗΣ | ΕΥΡΟΣ ΕΦΑΡΜΟΓΗΣ |
|---|---|--|---|--|
| ΚΕΛ 2: ΠΡΟΜΗΘΕΙΑ ΚΑΙ ΜΕΤΑΦΟΡΑ ΥΛΙΚΩΝ ΓΙΑ ΤΗΝ ΚΑΤΑΣΚΕΥΗ ΤΗΣ ΜΟΝΩΣΗΣ | | ΕΕ 1.4.2: Συνεργάζεται με τα υπόλοιπα συνεργεία του εργοταξίου. | 1. Τήρηση χρόνου συνάντησης. 2. Σωστή επικοινωνία. 3. Μεταδοτικότητα. | 1. Σχεδιαστικά όργανα σε μερικές περιπτώσεις. 2. Κυρίως στο χώρο του πελάτη. 3. Σκαριφήματα με οδηγίες, προετοιμασία του εργοταξίου για τη σωστή εφαρμογή. |
| | | ΕΕ 1.4.3: Εξυγιάνει υποστρώματα και δομικά στοιχεία όπου απαιτείται και απομακρύνει κατεστραμμένα δομικά υλικά, παλιά μονωτικά κ.α. | 1. Τήρηση χρονοδιαγράμματος. 2. Τήρηση κανόνων ασφαλείας και μέσων ατομικής προστασίας (ΜΑΠ). 3. Προστασία της ιδιοκτησίας του πελάτη. 4. Τηρεί τις απαιτήσεις του ΓΟΚ για την ασφάλεια στο εργοτάξιο. | Προσωρινά ή ισχύοντα ευρωπαϊκά ή εθνικά πρότυπα. (βλέπε βιβλιογραφία) |
| | ΕΕΛ 2.1: Επιλέγει και παραγγέλλει τα υλικά | ΕΕ 2.1.1: Επιλέγει τα κατάλληλα υλικά σύμφωνα με τις προδιαγραφές τις κατασκευής. | 1. Επάρκεια προδιαγραφών υλικών. 2. Γνώση των φυσικοχημικών ιδιοτήτων συγκεκριμένων δομικών υλικών και της συμβατότητάς τους στη μεταξύ τους χρήση. 3. Απαιτείται ιδιαίτερη προσοχή και συνεργασία με τις εταιρίες παραγωγής των υλικών για την τήρηση τυχών ειδικών προϊόντικών συστημάτων. | 1. Υ/Η. 2. Στο γραφείο. 3. Προδιαγραφές κατασκευών και προετοιμασία κατασκευής. 4. Τεχνικά φυλλάδια, δελτία δεδομένων ασφαλείας και πιστοποιητικά υλικών. |
| | | ΕΕ 2.1.2: Συνεργάζεται με εξωτερικούς συνεργάτες (οικοδόμους, υδραυλικούς, κτλ). | 1. Επάρκεια προδιαγραφών. 2. Κατανόηση απαιτήσεων από τον εξωτερικό συνεργάτη. 3. Απαιτείται ιδιαίτερη προσοχή και συνεργασία, ώστε να γίνει πλήρως κατανοητή κάθε απαίτηση από τον εξωτερικό συνεργάτη. Αρκετές φορές χρειάζεται η προετοιμασία σκαριφημάτων. 4. Απαιτούνται γνώσεις των ευρωπαϊκών ή εθνικών τεχνικών προδιαγραφών για την κατασκευή και των φυσικοχημικών ιδιοτήτων των υλικών για να επιτευχθεί το επιθυμητό αποτέλεσμα. | 1. Υ/Η. 2. Στο γραφείο και εργοτάξιο. 3. Προδιαγραφές κατασκευών και προετοιμασία κατασκευής. 4. Τεχνικά φυλλάδια, δελτία δεδομένων ασφαλείας και πιστοποιητικά υλικών. |
| | | ΕΕ 2.1.3: Καταρτίζει την εντολή παραγγελίας. | 1. Συμφωνία με τις απαιτήσεις. Περιγραφή όλων των απαιτήσεων. 2. Οργανωτικές ικανότητες, ώστε να μην υπάρχουν κενά στην διάρκεια της κατασκευής, από έλλειψη υλικών. | 1. Υ/Η. 2. Στο γραφείο. 3. Προδιαγραφές κατασκευών και προετοιμασία κατασκευής. 4. Τεχνικά φυλλάδια, δελτία δεδομένων ασφαλείας και πιστοποιητικά υλικών. 5. Εντολή παραγγελίας. |

| ΚΥΡΙΕΣ ΕΠΑΓΓΕΛΜΑΤΙΚΕΣ ΛΕΙΤΟΥΡΓΙΕΣ | ΕΠΙΜΕΡΟΥΣ ΕΠΑΓΓΕΛΜΑΤΙΚΕΣ ΛΕΙΤΟΥΡΓΙΕΣ | ΕΠΑΓΓΕΛΜΑΤΙΚΕΣ ΕΡΓΑΣΙΕΣ | ΚΡΙΤΗΡΙΑ ΕΠΑΓΓΕΛΜΑΤΙΚΗΣ ΑΝΤΑΠΟΚΡΙΣΗΣ | ΕΥΡΟΣ ΕΦΑΡΜΟΓΗΣ |
|---|---|---|---|---|
| ΚΕΛ 2: ΠΡΟΜΗΘΕΙΑ ΚΑΙ ΜΕΤΑΦΟΡΑ ΥΛΙΚΩΝ ΓΙΑ ΤΗΝ ΚΑΤΑΣΚΕΥΗ ΤΗΣ ΜΟΝΩΣΗΣ | | ΕΕ 2.1.4: Διενεργεί ποιοτικό έλεγχο εισερχομένων υλικών. | 1. Σύμφωνα με τις προδιαγραφές του παραγωγού. 2. Προσεκτική καταγραφή των ελαττωματικών υλικών, ώστε να μπορεί να ενημερώσει και να καθοδηγήσει άμεσα τους προμηθευτές. 3. Τήρηση κανόνων ασφαλείας και μέσων ατομικής προστασίας (ΜΑΠ). | 1. Ανάλογα με το προϊόν (π.χ. ζυγός, παχύμετρο, κ.α.). 2. Στην αποθήκη. |
| | | ΕΕ 2.1.5: Αποθηκεύει με ασφαλή και λειτουργικό τρόπο τα υλικά. | 1. Αποθήκευση υλικών σύμφωνα με τις οδηγίες των δελτίων δεδομένων ασφαλείας των προϊόντων. 2. Αποφυγή υποβάθμισης προϊόντων. Σωστή θέση. Αποφυγή κινδύνων για το προσωπικό και τις εγκαταστάσεις. 3. Κυρίως χειρονακτική εργασία. Η σωστή τακτοποίηση επιτρέπει την εύκολη παραλαβή και τη δυνατότητα ελέγχου της αποθήκης. Ιδιαίτερα σημαντικό καθώς υπάρχει μεγάλη γκάμα υλικών. 4. Χειρισμός παλετοφόρου-ανυψωτικού οχήματος. Άτομα με σχετική κατάρτιση πρέπει να εκτελούν την εργασία αυτή. 5. Τήρηση κανόνων ασφαλείας και μέσων ατομικής προστασίας (ΜΑΠ). | 1. Χρήση χειροκίνητου και ηλεκτρικού παλετοφόρου-ανυψωτικού μηχανήματος. Κυρίως χειρονακτικά. 2. Χρήση χειροκίνητου και ηλεκτρικού παλετοφόρου-ανυψωτικού μηχανήματος. Κυρίως χειρονακτικά. 3. Στην αποθήκη. 4. Μεγάλη γκάμα δομικών και μονωτικών υλικών. 6. Δελτία δεδομένων ασφαλείας προϊόντων. |
| | ΕΕΛ 2.2: Συσκευάζει και φορτώνει υλικά και εξοπλισμό | ΕΕ 2.2.1: Συσκευάζει για ασφαλή μεταφορά τα υλικά. | 1. Συσκευασία για την αποφυγή υποβάθμισης των υλικών κατά την μεταφορά. 2. Μεταφορά υλικών σύμφωνα με τις οδηγίες των δελτίων δεδομένων ασφαλείας των προϊόντων. | 1. Δεν χρησιμοποιούνται εργαλεία. 2. Στην αποθήκη. 3. Διασφάλιση ποιότητας και ασφάλεια. 4. Έτοιμα συσκευασμένα προϊόντα. 5. Δελτία δεδομένων ασφαλείας προϊόντων. |
| | | ΕΕ 2.2.2: Συσκευάζει για ασφαλή μεταφορά τον εξοπλισμό. | 1. Συσκευασία για την αποφυγή καταστροφής του εξοπλισμού 2. Μεταφορά εξοπλισμού σύμφωνα με τις οδηγίες του κατασκευαστή. | 1. Δεν χρησιμοποιούνται εργαλεία. 2. Στην αποθήκη. 3. Διασφάλιση ποιότητας και ασφάλεια. 4. Οδηγίες συσκευασίας και μεταφοράς εξοπλισμού. |

| ΚΥΡΙΕΣ ΕΠΑΓΓΕΛΜΑΤΙΚΕΣ ΛΕΙΤΟΥΡΓΙΕΣ | ΕΠΙΜΕΡΟΥΣ ΕΠΑΓΓΕΛΜΑΤΙΚΕΣ ΛΕΙΤΟΥΡΓΙΕΣ | ΕΠΑΓΓΕΛΜΑΤΙΚΕΣ ΕΡΓΑΣΙΕΣ | ΚΡΙΤΗΡΙΑ ΕΠΑΓΓΕΛΜΑΤΙΚΗΣ ΑΝΤΑΠΟΚΡΙΣΗΣ | ΕΥΡΟΣ ΕΦΑΡΜΟΓΗΣ |
|---|--|--|---|--|
| <p align="center">ΚΕΛ 2: ΠΡΟΜΗΘΕΙΑ ΚΑΙ ΜΕΤΑΦΟΡΑ ΥΛΙΚΩΝ ΓΙΑ ΤΗΝ ΚΑΤΑΣΚΕΥΗ ΤΗΣ ΜΟΝΩΣΗΣ</p> | | <p>ΕΕ 2.2.3: Φορτώνει και στερεώνει τα υλικά και τον εξοπλισμό στο όχημα μεταφοράς.</p> | <ol style="list-style-type: none"> 1. Μεταφορά υλικών / εξοπλισμού σύμφωνα με τις οδηγίες των δελτίων δεδομένων ασφαλείας των προϊόντων. 2. Χωρίς κίνδυνο χτυπήματος και υποβάθμισης των προϊόντων. Καλή στερέωση καλή περίσφιξη των ιμάντων. 3. Άτομα με σχετική κατάρτιση πρέπει να εκτελούν την εργασία αυτή. Τίθενται νομικές απαιτήσεις από τον ΚΟΚ (υπεύθυνος φόρτωσης). 4. Κυρίως χειρονακτική εργασία. 5. Χειρισμός παλετοφόρου-ανυψωτικού οχήματος. Άτομα με σχετική κατάρτιση πρέπει να εκτελούν την εργασία αυτή. 6. Τήρηση κανόνων ασφαλείας και μέσων ατομικής προστασίας (ΜΑΠ). | <ol style="list-style-type: none"> 1. Χρήση χειροκίνητου και ηλεκτρικού παλετοφόρου-ανυψωτικού μηχανήματος. Κυρίως χειρονακτικά. 2. Ασφαλής οδήγηση και μεταφορά υλικών. 3. Στην αποθήκη. 4. Διασφαλίζει την ποιότητα και την ασφάλεια των υλικών. 5. Μεταφέρει έτοιμα συσκευασμένα προϊόντα. 6. Δελτία δεδομένων ασφαλείας προϊόντων. |
| | <p>ΕΕΛ 2.3: Μεταφέρει υλικά και εξοπλισμό</p> | <p>ΕΕ 2.3.1: Φροντίζει για την τήρηση του ΚΟΚ</p> | <ol style="list-style-type: none"> 1. Όχημα σύμφωνα με ΚΟΚ 2. Άτομα με σχετική κατάρτιση πρέπει να εκτελούν την εργασία αυτή. | <ol style="list-style-type: none"> 1. Ασφαλής οδήγηση. 2. Επαγγελματικό όχημα μεταφοράς. |
| | | <p>ΕΕ 2.3.2: Φροντίζει για την τήρηση των προδιαγραφών μεταφοράς υλικών με οχήματα.</p> | <ol style="list-style-type: none"> 1. Μεταφορά υλικών και εξοπλισμού σύμφωνα με τις οδηγίες των δελτίων δεδομένων ασφαλείας των προϊόντων. | <ol style="list-style-type: none"> 1. Δελτία δεδομένων ασφαλείας προϊόντων. |
| | | <p>ΕΕ 2.3.3: Μεταφέρει και αποθηκεύει τα υλικά και εξοπλισμό στο εργοτάξιο.</p> | <ol style="list-style-type: none"> 1. Μεταφορά υλικών σύμφωνα με τις οδηγίες των δελτίων δεδομένων ασφαλείας των προϊόντων. 2. Αποφυγή υποβάθμισης προϊόντων. Σωστή θέση. Αποφυγή κινδύνων για το προσωπικό και τις εγκαταστάσεις του πελάτη. 3. Κυρίως χειρονακτική εργασία. 4. Τήρηση κανόνων ασφαλείας και μέσων ατομικής προστασίας (ΜΑΠ). | <ol style="list-style-type: none"> 1. Χρήση χειροκίνητου και ηλεκτρικού παλετοφόρου-ανυψωτικού μηχανήματος. Κυρίως χειρονακτικά. 2. Στο χώρο του πελάτη. 3. Προετοιμασία για την κατασκευή. 4. Έτοιμα συσκευασμένα προϊόντα. 5. Δελτία δεδομένων ασφαλείας προϊόντων. |

| ΚΥΡΙΕΣ ΕΠΑΓΓΕΛΜΑΤΙΚΕΣ ΛΕΙΤΟΥΡΓΙΕΣ | ΕΠΙΜΕΡΟΥΣ ΕΠΑΓΓΕΛΜΑΤΙΚΕΣ ΛΕΙΤΟΥΡΓΙΕΣ | ΕΠΑΓΓΕΛΜΑΤΙΚΕΣ ΕΡΓΑΣΙΕΣ | ΚΡΙΤΗΡΙΑ ΕΠΑΓΓΕΛΜΑΤΙΚΗΣ ΑΝΤΑΠΟΚΡΙΣΗΣ | ΕΥΡΟΣ ΕΦΑΡΜΟΓΗΣ |
|--|--|--|--|---|
| ΚΕΛ 3: ΚΑΤΑΣΚΕΥΗ (ΕΦΑΡΜΟΓΗ) ΜΟΝΩΣΗΣ | ΕΕΛ 3.1: Εφαρμόζει βασική κατασκευαστική εργασία μόνωσης ή συνδυασμό βασικών εργασιών βάσει των ισχυόντων ή προσωρινών ευρωπαϊκών ή εθνικών προτύπων. | ΕΕ 3.1.1: Κατασκευή θερμικής μόνωσης. | <ol style="list-style-type: none"> 1. Τηρεί τις απαιτήσεις του ΓΟΚ για την ασφάλεια στο εργοτάξιο. 2. Τήρηση κανόνων ασφαλείας και μέσων ατομικής προστασίας (ΜΑΠ). 3. Προετοιμάζει και εφαρμόζει τα υλικά βάσει των οδηγιών του παραγωγού. | Προσωρινά ή ισχύοντα ευρωπαϊκά ή εθνικά πρότυπα. (βλέπε βιβλιογραφία) |
| | | ΕΕ 3.1.2: Κατασκευή στεγανοποίησης. | <ol style="list-style-type: none"> 1. Τηρεί τις απαιτήσεις του ΓΟΚ για την ασφάλεια στο εργοτάξιο. 2. Τήρηση κανόνων ασφαλείας και μέσων ατομικής προστασίας (ΜΑΠ). 3. Προετοιμάζει και εφαρμόζει τα υλικά βάσει των οδηγιών του παραγωγού. 4. Τήρηση χρονοδιαγράμματος. 5. Προστασία της ιδιοκτησίας του πελάτη. | Προσωρινά ή ισχύοντα ευρωπαϊκά ή εθνικά πρότυπα. (βλέπε βιβλιογραφία) |
| | | ΕΕ 3.1.3: Κατασκευή ηχητικής μόνωσης. | <ol style="list-style-type: none"> 1. Τηρεί τις απαιτήσεις του ΓΟΚ για την ασφάλεια στο εργοτάξιο. 2. Τήρηση κανόνων ασφαλείας και μέσων ατομικής προστασίας (ΜΑΠ). 3. Προετοιμάζει και εφαρμόζει τα υλικά βάσει των οδηγιών του παραγωγού. 4. Τήρηση χρονοδιαγράμματος. 5. Προστασία της ιδιοκτησίας του πελάτη. | Προσωρινά ή ισχύοντα ευρωπαϊκά ή εθνικά πρότυπα. (βλέπε βιβλιογραφία) |
| | | ΕΕ 3.1.4: Κατασκευή παθητικής πυροπροστασίας. | <ol style="list-style-type: none"> 1. Τηρεί τις απαιτήσεις του ΓΟΚ για την ασφάλεια στο εργοτάξιο. 2. Τήρηση κανόνων ασφαλείας και μέσων ατομικής προστασίας (ΜΑΠ). 3. Προετοιμάζει και εφαρμόζει τα υλικά βάσει των οδηγιών του παραγωγού. 4. Τήρηση χρονοδιαγράμματος. 5. Προστασία της ιδιοκτησίας του πελάτη. | Προσωρινά ή ισχύοντα ευρωπαϊκά ή εθνικά πρότυπα. (βλέπε βιβλιογραφία) |
| | ΕΕΛ 3.2: Εφαρμόζει επικουρική εργασία μόνωσης ή συνδυασμό επικουρικών εργασιών βάσει των ισχυόντων ή προσωρινών ευρωπαϊκών ή εθνικών προτύπων. | ΕΕ 3.2.1: Εφαρμογή ξηράς δόμησης. | <ol style="list-style-type: none"> 1. Τηρεί τις απαιτήσεις του ΓΟΚ για την ασφάλεια στο εργοτάξιο. 2. Τήρηση κανόνων ασφαλείας και μέσων ατομικής προστασίας (ΜΑΠ). 3. Προετοιμάζει και εφαρμόζει τα υλικά βάσει των οδηγιών του παραγωγού. 4. Τήρηση χρονοδιαγράμματος. 5. Προστασία της ιδιοκτησίας του πελάτη. | Προσωρινά ή ισχύοντα ευρωπαϊκά ή εθνικά πρότυπα. (βλέπε βιβλιογραφία) |

| ΚΥΡΙΕΣ ΕΠΑΓΓΕΛΜΑΤΙΚΕΣ ΛΕΙΤΟΥΡΓΙΕΣ | ΕΠΙΜΕΡΟΥΣ ΕΠΑΓΓΕΛΜΑΤΙΚΕΣ ΛΕΙΤΟΥΡΓΙΕΣ | ΕΠΑΓΓΕΛΜΑΤΙΚΕΣ ΕΡΓΑΣΙΕΣ | ΚΡΙΤΗΡΙΑ ΕΠΑΓΓΕΛΜΑΤΙΚΗΣ ΑΝΤΑΠΟΚΡΙΣΗΣ | ΕΥΡΟΣ ΕΦΑΡΜΟΓΗΣ |
|--|---|--|--|---|
| ΚΕΛ 3: ΚΑΤΑΣΚΕΥΗ (ΕΦΑΡΜΟΓΗ) ΜΟΝΩΣΗΣ | | ΕΕ 3.2.2: Δομική ενίσχυση και αποκατάσταση. | <ol style="list-style-type: none"> 1. Τηρεί τις απαιτήσεις του ΓΟΚ για την ασφάλεια στο εργοτάξιο. 2. Τήρηση κανόνων ασφαλείας και μέσων ατομικής προστασίας (ΜΑΠ). 3. Προετοιμάζει και εφαρμόζει τα υλικά βάσει των οδηγιών του παραγωγού. 4. Τήρηση χρονοδιαγράμματος. 5. Προστασία της ιδιοκτησίας του πελάτη. | Προσωρινά ή ισχύοντα ευρωπαϊκά ή εθνικά πρότυπα. (βλέπε βιβλιογραφία) |
| | | ΕΕ 3.2.3: Εφαρμογή χρωματισμών και επικαλύψεων προστασίας δομικών στοιχείων. | <ol style="list-style-type: none"> 1. Τηρεί τις απαιτήσεις του ΓΟΚ για την ασφάλεια στο εργοτάξιο. 2. Τήρηση κανόνων ασφαλείας και μέσων ατομικής προστασίας (ΜΑΠ). 3. Προετοιμάζει και εφαρμόζει τα υλικά βάσει των οδηγιών του παραγωγού. 4. Τήρηση χρονοδιαγράμματος. 5. Προστασία της ιδιοκτησίας του πελάτη. | Προσωρινά ή ισχύοντα ευρωπαϊκά ή εθνικά πρότυπα. (βλέπε βιβλιογραφία) |
| | | ΕΕ 3.2.4: Κατασκευή επιστεγάσεων και πλαγιοκαλύψεων. | <ol style="list-style-type: none"> 1. Τηρεί τις απαιτήσεις του ΓΟΚ για την ασφάλεια στο εργοτάξιο. 2. Τήρηση κανόνων ασφαλείας και μέσων ατομικής προστασίας (ΜΑΠ). 3. Προετοιμάζει και εφαρμόζει τα υλικά βάσει των οδηγιών του παραγωγού. 4. Τήρηση χρονοδιαγράμματος. 5. Προστασία της ιδιοκτησίας του πελάτη. | Προσωρινά ή ισχύοντα ευρωπαϊκά ή εθνικά πρότυπα. (βλέπε βιβλιογραφία) |
| | ΕΕΛ 3.3: Εφαρμόζει συνδυασμό βασικών και επικουρικών εργασιών μόνωσης βάσει των ισχυόντων ή προσωρινών ευρωπαϊκών ή εθνικών προτύπων | ΕΕ 3.3.1: Κατασκευές που συνδυάζουν μία ή περισσότερες βασικές εργασίες με ξηρά δόμηση ή/και κατασκευή επιστεγάσεων και πλαγιοκαλύψεων. | <ol style="list-style-type: none"> 1. Τηρεί τις απαιτήσεις του ΓΟΚ για την ασφάλεια στο εργοτάξιο. 2. Τήρηση κανόνων ασφαλείας και μέσων ατομικής προστασίας (ΜΑΠ). 3. Προετοιμάζει και εφαρμόζει τα υλικά βάσει των οδηγιών του παραγωγού. 4. Τήρηση χρονοδιαγράμματος. 5. Προστασία της ιδιοκτησίας του πελάτη. | Προσωρινά ή ισχύοντα ευρωπαϊκά ή εθνικά πρότυπα. (βλέπε βιβλιογραφία) |
| | | ΕΕ 3.3.2: Κατασκευές που συνδυάζουν στεγανοποίηση με δομική ενίσχυση και αποκατάσταση. | <ol style="list-style-type: none"> 1. Τηρεί τις απαιτήσεις του ΓΟΚ για την ασφάλεια στο εργοτάξιο. 2. Τήρηση κανόνων ασφαλείας και μέσων ατομικής προστασίας (ΜΑΠ). 3. Προετοιμάζει και εφαρμόζει τα υλικά βάσει των οδηγιών του παραγωγού. 4. Τήρηση χρονοδιαγράμματος. 5. Προστασία της ιδιοκτησίας του πελάτη. | Προσωρινά ή ισχύοντα ευρωπαϊκά ή εθνικά πρότυπα. (βλέπε βιβλιογραφία) |

| ΚΥΡΙΕΣ ΕΠΑΓΓΕΛΜΑΤΙΚΕΣ ΛΕΙΤΟΥΡΓΙΕΣ | ΕΠΙΜΕΡΟΥΣ ΕΠΑΓΓΕΛΜΑΤΙΚΕΣ ΛΕΙΤΟΥΡΓΙΕΣ | ΕΠΑΓΓΕΛΜΑΤΙΚΕΣ ΕΡΓΑΣΙΕΣ | ΚΡΙΤΗΡΙΑ ΕΠΑΓΓΕΛΜΑΤΙΚΗΣ ΑΝΤΑΠΟΚΡΙΣΗΣ | ΕΥΡΟΣ ΕΦΑΡΜΟΓΗΣ |
|---|--------------------------------------|--|--|--|
| ΚΕΛ 3: ΚΑΤΑΣΚΕΥΗ (ΕΦΑΡΜΟΓΗ) ΜΟΝΩΣΗΣ | | ΕΕ 3.3.3: Κατασκευές που συνδυάζουν στεγανοποίηση με χρωματισμό και επικαλύψεις προστασίας δομικών στοιχείων. | <ol style="list-style-type: none"> 1. Τηρεί τις απαιτήσεις του ΓΟΚ για την ασφάλεια στο εργοτάξιο. 2. Τήρηση κανόνων ασφαλείας και μέσων ατομικής προστασίας (ΜΑΠ). 3. Προετοιμάζει και εφαρμόζει τα υλικά βάσει των οδηγιών του παραγωγού. 4. Τήρηση χρονοδιαγράμματος. 5. Προστασία της ιδιοκτησίας του πελάτη. | Προσωρινά ή ισχύοντα ευρωπαϊκά ή εθνικά πρότυπα. (βλέπε βιβλιογραφία) |
| ΚΕΛ 4: ΟΛΟΚΛΗΡΩΣΗ, ΕΛΕΓΧΟΣ ΚΑΙ ΠΑΡΑΔΟΣΗ ΤΗΣ ΚΑΤΑΣΚΕΥΗΣ ΤΗΣ ΜΟΝΩΣΗΣ | ΕΕΛ 4.1: Ολοκλήρωση | ΕΕ 4.1.1: Καθαρίζει το χώρο της κατασκευής. | <ol style="list-style-type: none"> 1. Ο χώρος επαναφέρεται τουλάχιστον στην κατάσταση που ήταν και πριν. | <ol style="list-style-type: none"> 1. Εργαλεία ανάλογα με τις οδηγίες στα δελτία δεδομένων ασφαλείας των προϊόντων (π.χ. ηλεκτρική σκούπα, κ.α.) 2. Στο χώρο του πελάτη. 3. Δελτία δεδομένων ασφαλείας προϊόντων. |
| | | ΕΕ 4.1.2: Απομακρύνει τον εξοπλισμό | <ol style="list-style-type: none"> 1. Έλεγχος λειτουργίας εξοπλισμού και αν είναι καθαρά και λειτουργικά. 2. Όλα τα εργαλεία στη θέση τους. 3. Καταμέτρηση εργαλείων | <ol style="list-style-type: none"> 1. Οδηγίες παραγωγού του εξοπλισμού για συσκευασία και μεταφορά. |
| | | ΕΕ 4.1.3: Απομακρύνει τα υλικά συσκευασίας και τυχόν απορρίμματα που έχουν δημιουργηθεί. | <ol style="list-style-type: none"> 1. Διαχείριση αποβλήτων σύμφωνα με τις οδηγίες των δελτίων δεδομένων ασφαλείας των προϊόντων. 2. Τα απορρίμματα εκτός χώρου πελάτη, σε κατάλληλες θέσεις. (κάδους ή στο αυτοκίνητο). | <ol style="list-style-type: none"> 1. Εργαλεία ανάλογα με τις οδηγίες στα δελτία δεδομένων ασφαλείας των προϊόντων (π.χ. ηλεκτρική σκούπα, κ.α.) 2. Στο χώρο του πελάτη. 3. Δελτία δεδομένων ασφαλείας προϊόντων. |
| | ΕΕΛ 4.2: Έλεγχος | ΕΕ 4.2.1: Διενεργεί οπτικό έλεγχο ποιότητας της κατασκευής. | <ol style="list-style-type: none"> 1. Πραγματοποιείται έλεγχος περαιωμένης εργασίας όπως ορίζουν τα ευρωπαϊκά ή εθνικά τεχνικά πρότυπα. | <ol style="list-style-type: none"> 1. Εργαλεία ελέγχου ανάλογα με τις οδηγίες των προτύπων. 2. Αρχείο ευρωπαϊκών ή εθνικών τεχνικών προδιαγραφών. |
| | | ΕΕ 4.2.2: Διενεργεί έλεγχο ποιότητας της κατασκευής με μηχανικά μέσα εφόσον απαιτείται από τις προδιαγραφές του έργου. | <ol style="list-style-type: none"> 1. Πραγματοποιείται έλεγχος περαιωμένης εργασίας όπως ορίζουν τα ευρωπαϊκά ή εθνικά τεχνικά πρότυπα. | <ol style="list-style-type: none"> 1. Εργαλεία ελέγχου ανάλογα με τις οδηγίες των προτύπων. 2. Αρχείο ευρωπαϊκών ή εθνικών τεχνικών προδιαγραφών. |
| | | ΕΕ 4.2.3: Διενεργεί έλεγχο ποιότητας της κατασκευής σε συνεργασία με ανεξάρτητο εξωτερικό φορέα εφόσον απαιτείται από τις προδιαγραφές του έργου. | <ol style="list-style-type: none"> 1. Πραγματοποιείται έλεγχος περαιωμένης εργασίας όπως ορίζουν τα ευρωπαϊκά ή εθνικά τεχνικά πρότυπα. | <ol style="list-style-type: none"> 1. Εργαλεία ελέγχου ανάλογα με τις οδηγίες των προτύπων. 2. Αρχείο ευρωπαϊκών ή εθνικών τεχνικών προδιαγραφών. |

| ΚΥΡΙΕΣ ΕΠΑΓΓΕΛΜΑΤΙΚΕΣ ΛΕΙΤΟΥΡΓΙΕΣ | ΕΠΙΜΕΡΟΥΣ ΕΠΑΓΓΕΛΜΑΤΙΚΕΣ ΛΕΙΤΟΥΡΓΙΕΣ | ΕΠΑΓΓΕΛΜΑΤΙΚΕΣ ΕΡΓΑΣΙΕΣ | ΚΡΙΤΗΡΙΑ ΕΠΑΓΓΕΛΜΑΤΙΚΗΣ ΑΝΤΑΠΟΚΡΙΣΗΣ | ΕΥΡΟΣ ΕΦΑΡΜΟΓΗΣ |
|--|--------------------------------------|--|--|---|
| ΚΕΛ 4: ΟΛΟΚΛΗΡΩΣΗ, ΕΛΕΓΧΟΣ ΚΑΙ ΠΑΡΑΔΟΣΗΤΗΣ ΚΑΤΑΣΚΕΥΗΣ ΤΗΣ ΜΟΝΩΣΗΣ | ΕΕΛ 4.3: Παράδοση | ΕΕ 4.3.1: Επιδεικνύει την περαιωμένη εργασία. | 1. Επισήμανση όλων των κρίσιμων χαρακτηριστικών λειτουργίας και αναφορές σε περιπτώσεις «τι δεν πρέπει να κάνει». 2. Απαιτείται υπομονή και σεβασμός στον πελάτη. | 1. Η/Υ 2. Στο χώρο του πελάτη. 3. Ποιότητα έργου και καλή συμπεριφορά στον πελάτη. 4. Παράδοση γραπτώς των κρίσιμων χαρακτηριστικών λειτουργίας με αναφορές σε περιπτώσεις «τι δεν πρέπει να κάνει». |
| | | ΕΕ 4.3.2: Ενημερώνει για την συντήρηση της κατασκευής. | 1. Επισήμανση όλων των απαιτήσεων για συντήρηση, όπως προδιαγράφονται από τα πρότυπα. Επισήμανσης των κινδύνων από έλλειψη συντήρησης ή χρήση ακατάλληλων προϊόντων συντήρησης. 2. Απαιτείται υπομονή και σεβασμός στον πελάτη. | 1. Η/Υ 2. Στο χώρο του πελάτη. 3. Ποιότητα έργου και καλή συμπεριφορά στον πελάτη. 4. Παράδοση οδηγού συντήρησης. |
| | | ΕΕ 4.3.3: Παραδίδει δήλωση συμμόρφωσης και οριστικής παραλαβής από τον πελάτη. | 1. Υπογεγραμμένη δήλωση συμμόρφωσης η οποία ανταποκρίνεται στις κατασκευές. 2. Απαιτείται υπομονή και σεβασμός στον πελάτη. Κατανόηση της ανάγκης για την ενυπόγραφη παραλαβή από τον πελάτη. | 1. Η/Υ 2. Στο χώρο του πελάτη. 3. Ποιότητα έργου και καλή συμπεριφορά στον πελάτη. 4. Υπογεγραμμένη δήλωση συμμόρφωσης και οριστικής παραλαβής από τον πελάτη. |
| | | ΕΕ 4.3.4: Ενημερώνει το αρχείο εργασιών σημειώνοντας τα στοιχεία του πελάτη, τα τεχνικά χαρακτηριστικά της κατασκευής, τον χώρο εφαρμογής και την ημερομηνία παράδοσης. | 1. Ορθή καταχώρηση των απαιτούμενων στοιχείων. 2. Κατανόηση της ανάγκης για συστηματική καταχώριση και ενημέρωση του αρχείου εργασιών. | 1. Η/Υ πιθανόν και φωτογραφική μηχανή. 2. Σύστημα αρχειοθέτησης. 3. Στο γραφείο. |

ΕΝΟΤΗΤΑ Γ: «ΑΠΑΡΑΙΤΗΤΕΣ ΓΝΩΣΕΙΣ, ΔΕΞΙΟΤΗΤΕΣ ΚΑΙ ΙΚΑΝΟΤΗΤΕΣ»

Γ.1 ΓΝΩΣΕΙΣ

| ΤΑΞΙΝΟΜΗΣΗ ΓΝΩΣΕΩΝ ΣΕ ΕΠΙΠΕΔΟ ISCED² ΚΑΙ EQF³ | | | |
|--|---|-------------------|------------------|
| | ΒΑΣΙΚΟ ΕΠΑΓΓΕΛΜΑ | ΕΙΔΙΚΟΤΗΤΑ | ΕΙΔΙΚΕΥΣΗ |
| | ΤΙΤΛΟΣ: Τεχνικός μόνωσης - μονωτής | ΤΙΤΛΟΣ: | ΤΙΤΛΟΣ: |
| ΕΠΙΠΕΔΟ ΣΤΟ ISCED | Επίπεδο 2 Επίπεδο 3 Επίπεδο 4 | | |
| ΠΑΡΑΤΗΡΗΣΕΙΣ | Μετα-δευτεροβάθμια εκπαίδευση, μη τριτοβάθμια εκπαίδευση (IEK) | | |
| ΕΥΡΩΠΑΪΚΟ ΠΛΑΙΣΙΟ ΠΡΟΣΟΝΤΩΝ & ΕΠΙΠΕΔΑ EQF | Επίπεδο 4 | | |
| ΠΑΡΑΤΗΡΗΣΕΙΣ | Τα προσόντα στο επίπεδο 4 αναγνωρίζουν ευρείες θεωρητικές και πρακτικές γνώσεις, συμπεριλαμβανομένων γνώσεων σχετικών με συγκεκριμένο κλάδο μάθησης ή επάγγελμα. Επίσης, αναγνωρίζουν την ικανότητα εφαρμογής των γνώσεων και δεξιοτήτων στην ανάπτυξη στρατηγικών λύσεων για καθορισμένα αφηρημένα και συγκεκριμένα προβλήματα. Οι μαθησιακές δεξιότητες αποτελούν τη βάση για την αυτόνομη μάθηση και τα προσόντα στηρίζονται στην εμπειρία λειτουργικής αλληλεπίδρασης στην εργασία ή τις σπουδές, συμπεριλαμβανομένης της διοίκησης ατόμων και έργων. | | |

² International Standard Classification of Education

³ European Qualifications Framework- Ευρωπαϊκό Πλαίσιο Προσόντων

ΓΝΩΣΕΙΣ ΣΕ ΑΥΤΟΤΕΛΗ ΜΑΘΗΣΙΑΚΑ ΣΥΝΟΛΑ

| ΒΑΣΙΚΟ ΕΠΑΓΓΕΛΜΑ: ΤΕΧΝΙΚΟΣ ΜΟΝΩΣΗΣ - ΜΟΝΩΤΗΣ | | | |
|--|---|---|--|
| ΚΥΡΙΕΣ & ΕΠΙΜΕΡΟΥΣ ΕΠΑΓΓΕΛΜΑΤΙΚΕΣ ΛΕΙΤΟΥΡΓΙΕΣ (ΕΕΛ) | ΓΕΝΙΚΕΣ ΓΝΩΣΕΙΣ | ΒΑΣΙΚΕΣ ΕΠΑΓΓΕΛΜΑΤΙΚΕΣ ΓΝΩΣΕΙΣ | ΕΙΔΙΚΕΣ ΕΠΑΓΓΕΛΜΑΤΙΚΕΣ ΓΝΩΣΕΙΣ |
| ΚΕΛ 1: ΠΡΟΕΤΟΙΜΑΣΙΑ ΚΑΤΑΣΚΕΥΗΣ ΜΟΝΩΣΗΣ | Βασικές αρχές φυσικής & χημείας, γεωμετρίας, μαθηματικών και πληροφορικής Ελληνική γλώσσα. | Βασικές γνώσεις τεχνικής ορολογίας στις κατασκευές και τεχνολογίας υλικών, σχεδίου, λειτουργίες βοηθητικού εξοπλισμού, οργάνωση κατασκευών, κοστολόγηση, γνώσεις Ατομικής Υγιεινής και Ασφάλειας των εργαζομένων | Προϊόντα και προδιαγραφές μόνωσης |
| ΕΕΛ 1.1: Κατανοεί τις απαιτήσεις του έργου και προτείνει την κατάλληλη τεχνική λύση μόνωσης: θερμικής μόνωσης, στεγανοποίησης, ηχητικής μόνωσης, παθητικής πυροπροστασίας και επικουρικές προς αυτές εργασίες ξηράς δόμησης, δομικών ενισχύσεων και αποκαταστάσεων, χρωματισμών και επικαλύψεων προστασίας δομικών στοιχείων, επιστεγάσεων και πλαγιοκαλύψεων σε κτίρια, βιομηχανικές εγκαταστάσεις και έργα υποδομών, ή και συνδυασμούς μεταξύ αυτών. | Βασικές αρχές φυσικής & χημείας, γεωμετρίας, μαθηματικών και πληροφορικής. Γνώση της Ελληνικής γλώσσας. | Βασικές γνώσεις τεχνικής ορολογίας στις κατασκευές και τεχνολογίας υλικών. Βασικές αρχές θερμικής μόνωσης, στεγανοποίησης, ηχητικής μόνωσης, ξηράς δόμησης, δομικών ενισχύσεων και αποκαταστάσεων, χρωματισμών και επικαλύψεων προστασίας δομικών στοιχείων, επιστεγάσεων και πλαγιοκαλύψεων σε κτίρια, βιομηχανικές εγκαταστάσεις και έργα υποδομών, ή και συνδυασμούς μεταξύ αυτών. Κανόνες ασφαλείας. Χρήση βοηθητικού εξοπλισμού ελέγχου ποιότητας. | Εξέλιξη προϊόντων και προδιαγραφών στον κλάδο της μόνωσης. |
| ΕΕΛ 1.2: Λαμβάνει τα μέτρα της κατασκευής για την τεχνική λύση που απαιτείται | Βασικό σύστημα μετρήσεων και μαθηματικών. Γνώση της Ελληνικής γλώσσας. | Μετρητικός εξοπλισμός και χρήση του, τεχνικό σχέδιο | Απαιτήσεις των προϊόντων και προδιαγραφών |

| ΒΑΣΙΚΟ ΕΠΑΓΓΕΛΜΑ: ΤΕΧΝΙΚΟΣ ΜΟΝΩΣΗΣ - ΜΟΝΩΤΗΣ | | | |
|---|---|---|--|
| ΚΥΡΙΕΣ & ΕΠΙΜΕΡΟΥΣ ΕΠΑΓΓΕΛΜΑΤΙΚΕΣ ΛΕΙΤΟΥΡΓΙΕΣ (ΕΕΛ) | ΓΕΝΙΚΕΣ ΓΝΩΣΕΙΣ | ΒΑΣΙΚΕΣ ΕΠΑΓΓΕΛΜΑΤΙΚΕΣ ΓΝΩΣΕΙΣ | ΕΙΔΙΚΕΣ ΕΠΑΓΓΕΛΜΑΤΙΚΕΣ ΓΝΩΣΕΙΣ |
| ΕΕΛ 1.3: Επιλέγει τα κατάλληλα υλικά και προετοιμάζει την κατασκευή | Βασικές αρχές φυσικής & χημείας, μαθηματικών και γεωμετρίας. Γνώση της Ελληνικής γλώσσας. | Βασικές αρχές οργάνωσης κατασκευών και κοστολόγησης. Γνώσεις τεχνολογίας υλικών. | Αναγνωρίζει τις ιδιαιτερότητες, των υλικών και τις απαιτήσεις των ευρωπαϊκών ή εθνικών τεχνικών προδιαγραφών |
| ΕΕΛ 1.4: Προετοιμάζει το έργο για την κατασκευή | Βασικές αρχές φυσικής & χημείας, μαθηματικών και γεωμετρίας. Γνώση της Ελληνικής γλώσσας. | Τεχνική ορολογία των κατασκευών, τεχνολογίας υλικών και παθολογίας κατασκευών. Γνώσεις Ατομικής Υγιεινής και Ασφάλειας των εργαζομένων. | Αναγνωρίζει τις ιδιαιτερότητες, των υλικών και τις απαιτήσεις των ευρωπαϊκών ή εθνικών τεχνικών προδιαγραφών |
| ΚΕΛ 2: ΠΡΟΜΗΘΕΙΑ ΚΑΙ ΜΕΤΑΦΟΡΑ ΥΛΙΚΩΝ ΓΙΑ ΤΗ ΚΑΤΑΣΚΕΥΗ ΤΗΣ ΜΟΝΩΣΗΣ | Ελληνική γλώσσα. Βασικές αρχές Η/Υ. Γενικές γνώσεις φυσικής / χημείας (περιβάλλον) | Τεχνική ορολογία κατασκευών, τεχνικό σχέδιο κοστολόγηση, μεταφορά εμπορευμάτων. Γνώσεις Ατομικής Υγιεινής και Ασφάλειας των εργαζομένων. ΚΟΚ | Προϊόντα και προδιαγραφές μόνωσης. |
| ΕΕΛ 2.1: Επιλέγει και παραγγέλνει τα υλικά | Γνώση της Ελληνικής γλώσσας, βασικές αρχές Η/Υ. | Τεχνική ορολογία των κατασκευών, κοστολόγηση και τεχνικό σχέδιο. Γνώσεις Ατομικής Υγιεινής και Ασφάλειας των εργαζομένων. | Αναγνωρίζει τις ιδιαιτερότητες, των υλικών και τις απαιτήσεις των ευρωπαϊκών ή εθνικών τεχνικών προδιαγραφών |
| ΕΕΛ 2.2: Συσκευάζει και φορτώνει υλικά και εξοπλισμό | Γνώση της Ελληνικής γλώσσας. Γενικές γνώσεις φυσικής / χημείας (περιβάλλον) | Απαιτήσεις ΚΟΚ για την ασφαλή φόρτωση και μεταφορά. Γνώσεις Ατομικής Υγιεινής και Ασφάλειας των εργαζομένων. | Ποιοτικά χαρακτηριστικά υλικών |
| ΕΕΛ 2.3: Μεταφέρει υλικά και εξοπλισμό | Γενικές γνώσεις φυσικής / χημείας (περιβάλλον) | Απαιτήσεις ΚΟΚ για την ασφαλή φόρτωση και μεταφορά. Γνώσεις Ατομικής Υγιεινής και Ασφάλειας των εργαζομένων. | Ποιοτικά χαρακτηριστικά υλικών |

| ΒΑΣΙΚΟ ΕΠΑΓΓΕΛΜΑ: ΤΕΧΝΙΚΟΣ ΜΟΝΩΣΗΣ - ΜΟΝΩΤΗΣ | | | |
|--|---|---|--|
| ΚΥΡΙΕΣ & ΕΠΙΜΕΡΟΥΣ ΕΠΑΓΓΕΛΜΑΤΙΚΕΣ ΛΕΙΤΟΥΡΓΙΕΣ (ΕΕΛ) | ΓΕΝΙΚΕΣ ΓΝΩΣΕΙΣ | ΒΑΣΙΚΕΣ ΕΠΑΓΓΕΛΜΑΤΙΚΕΣ ΓΝΩΣΕΙΣ | ΕΙΔΙΚΕΣ ΕΠΑΓΓΕΛΜΑΤΙΚΕΣ ΓΝΩΣΕΙΣ |
| ΚΕΛ 3: ΚΑΤΑΣΚΕΥΗ (ΕΦΑΡΜΟΓΗ) ΜΟΝΩΣΗΣ | Γνώση της Ελληνικής γλώσσας. Βασικές αρχές φυσικής. | Λειτουργίες Η/Μ εξοπλισμού κατασκευής. Ευρωπαϊκές ή εθνικές Τεχνικές Προδιαγραφές. Γνώσεις Ατομικής Υγιεινής και Ασφάλειας των εργαζομένων | Προϊόντα, συστήματα και προδιαγραφές εφαρμογής τους |
| ΕΕΛ 3.1: Εφαρμόζει βασική κατασκευαστική εργασία μόνωσης ή συνδυασμό βασικών εργασιών βάσει των ισχυόντων ή προσωρινών ευρωπαϊκών ή εθνικών προτύπων | Γνώση της Ελληνικής γλώσσας. Βασικές αρχές φυσικής. | Η/Μ εξοπλισμός κατασκευής. Γνώση των ισχυόντων και προσωρινών ευρωπαϊκών ή εθνικών προτύπων. Γνώσεις Ατομικής Υγιεινής και Ασφάλειας των εργαζομένων. | Αναγνωρίζει τις ιδιαιτερότητες των υλικών |
| ΕΕΛ 3.2: Εφαρμόζει επικουρική εργασία μόνωσης ή συνδυασμό επικουρικών εργασιών βάσει των ισχυόντων ή προσωρινών ευρωπαϊκών ή εθνικών προτύπων | Γνώση της Ελληνικής γλώσσας. Βασικές αρχές φυσικής και χημείας. | Η/Μ εξοπλισμός κατασκευής. Γνώση των ισχυόντων και προσωρινών ευρωπαϊκών ή εθνικών προτύπων. Γνώσεις Ατομικής Υγιεινής και Ασφάλειας των εργαζομένων. | Αναγνωρίζει τις ιδιαιτερότητες των υλικών |
| ΕΕΛ 3.3: Εφαρμόζει συνδυασμό βασικών και επικουρικών εργασιών μόνωσης βάσει των ισχυόντων ή προσωρινών ευρωπαϊκών ή εθνικών προτύπων | Γνώση της Ελληνικής γλώσσας. Βασικές αρχές φυσικής και χημείας. | Η/Μ εξοπλισμός κατασκευής. Γνώση των ισχυόντων και προσωρινών ευρωπαϊκών ή εθνικών προτύπων. Γνώσεις Ατομικής Υγιεινής και Ασφάλειας των εργαζομένων. | Αναγνωρίζει τις ιδιαιτερότητες των υλικών |
| ΚΕΛ 4: ΟΛΟΚΛΗΡΩΣΗ, ΕΛΕΓΧΟ ΚΑΙ ΠΑΡΑΔΟΣΗ ΤΗΣ ΚΑΤΑΣΚΕΥΗΣ ΤΗΣ ΜΟΝΩΣΗΣ | Γνώση της Ελληνικής γλώσσας και βασικές αρχές Η/Υ | Η/Μ εξοπλισμός ελέγχου ποιότητας κατασκευών, διαχείρισης αποβλήτων και εξοπλισμού. Γνώσεις Ατομικής Υγιεινής και Ασφάλειας των εργαζομένων | Ποιοτικά χαρακτηριστικά και λειτουργίες της κατασκευής, απαιτήσεις προδιαγραφών |
| ΕΕΛ 4.1: Ολοκλήρωση | Βασικές αρχές φυσικής και χημείας (περιβάλλον). | Διαχείριση αποβλήτων και εξοπλισμού. Λειτουργικότητα εξοπλισμού. Γνώσεις Ατομικής Υγιεινής και Ασφάλειας των εργαζομένων. | Γνωρίζει τις απαιτήσεις διαχείρισης εξοπλισμού και αποβλήτων |

| ΒΑΣΙΚΟ ΕΠΑΓΓΕΛΜΑ: ΤΕΧΝΙΚΟΣ ΜΟΝΩΣΗΣ - ΜΟΝΩΤΗΣ | | | |
|--|---|---|--|
| ΚΥΡΙΕΣ & ΕΠΙΜΕΡΟΥΣ ΕΠΑΓΓΕΛΜΑΤΙΚΕΣ ΛΕΙΤΟΥΡΓΙΕΣ (ΕΕΛ) | ΓΕΝΙΚΕΣ ΓΝΩΣΕΙΣ | ΒΑΣΙΚΕΣ ΕΠΑΓΓΕΛΜΑΤΙΚΕΣ ΓΝΩΣΕΙΣ | ΕΙΔΙΚΕΣ ΕΠΑΓΓΕΛΜΑΤΙΚΕΣ ΓΝΩΣΕΙΣ |
| ΕΕΛ 4.2: Έλεγχος | Γνώση της Ελληνικής γλώσσας. | Ποιοτικός έλεγχος κατασκευών. Διαδικασίες ελέγχου, Η/Μ εξοπλισμός ελέγχου ποιότητας, ανεξάρτητοι φορείς. Γνώσεις Ατομικής Υγιεινής και Ασφάλειας των εργαζομένων. | Γνωρίζει τα ποιοτικά χαρακτηριστικά υλικών και κατασκευών |
| ΕΕΛ 4.3: Παράδοση | Γνώση της Ελληνικής γλώσσας και βασικές αρχές Η/Υ | Τεχνική ορολογία των κατασκευών | Αναγνωρίζει τις ιδιαιτερότητες, των υλικών και τις απαιτήσεις των ευρωπαϊκών ή εθνικών τεχνικών προδιαγραφών |

ΑΝΑΛΥΣΗ ΓΝΩΣΕΩΝ

ΤΙΤΛΟΣ ΒΑΣΙΚΟΥ ΕΠΑΓΓΕΛΜΑΤΟΣ: ΤΕΧΝΙΚΟΣ ΜΟΝΩΣΗΣ - ΜΟΝΩΤΗΣ

| | ΕΠΙΜΕΡΟΥΣ ΕΠΑΓΓΕΛΜΑΤΙΚΕΣ ΛΕΙΤΟΥΡΓΙΕΣ (ΕΕΛ) ΕΠΑΓΓΕΛΜΑΤΙΚΕΣ ΕΡΓΑΣΙΕΣ (ΕΕ) | ΓΕΝΙΚΕΣ ΓΝΩΣΕΙΣ | ΒΑΣΙΚΕΣ ΕΠΑΓΓΕΛΜΑΤΙΚΕΣ ΓΝΩΣΕΙΣ | ΕΙΔΙΚΕΣ ΕΠΑΓΓΕΛΜΑΤΙΚΕΣ ΓΝΩΣΕΙΣ |
|---|---|--|--|---|
| ΚΕΛ 1: ΠΡΟΕΤΟΙΜΑΣΙΑ ΚΑΤΑΣΚΕΥΗΣ ΜΟΝΩΣΗΣ | ΕΕΛ 1.1: Κατανοεί τις απαιτήσεις του έργου και προτείνει την κατάλληλη τεχνική λύση μόνωσης: θερμικής μόνωσης, στεγανοποίησης, ηχητικής μόνωσης, παθητικής πυροπροστασίας και επικουρικές προς αυτές εργασίες ξηράς δόμησης, δομικών ενισχύσεων και αποκαταστάσεων, χρωματισμών και επικαλύψεων προστασίας δομικών στοιχείων, επιστεγάσεων και πλαγιοκαλύψεων σε κτίρια, βιομηχανικές εγκαταστάσεις και έργα υποδομών, ή και συνδυασμούς μεταξύ αυτών. | Βασικές αρχές φυσικής & χημείας, γεωμετρίας, μαθηματικών και πληροφορικής. Γνώση της Ελληνικής γλώσσας. | Βασικές γνώσεις τεχνικής ορολογίας στις κατασκευές και τεχνολογίας υλικών. Βασικές αρχές θερμικής μόνωσης, στεγανοποίησης, ηχητικής μόνωσης, ξηράς δόμησης, δομικών ενισχύσεων και αποκαταστάσεων, χρωματισμών και επικαλύψεων προστασίας δομικών στοιχείων, επιστεγάσεων και πλαγιοκαλύψεων σε κτίρια, βιομηχανικές εγκαταστάσεις και έργα υποδομών, ή και συνδυασμούς μεταξύ αυτών. Κανόνες ασφαλείας. Χρήση βοηθητικού εξοπλισμού ελέγχου ποιότητας. | Εξέλιξη προϊόντων και προδιαγραφών στον κλάδο της μόνωσης. |

| ΕΠΙΜΕΡΟΥΣ ΕΠΑΓΓΕΛΜΑΤΙΚΕΣ ΛΕΙΤΟΥΡΓΙΕΣ (ΕΕΛ) ΕΠΑΓΓΕΛΜΑΤΙΚΕΣ ΕΡΓΑΣΙΕΣ (ΕΕ) | ΓΕΝΙΚΕΣ ΓΝΩΣΕΙΣ | ΒΑΣΙΚΕΣ ΕΠΑΓΓΕΛΜΑΤΙΚΕΣ ΓΝΩΣΕΙΣ | ΕΙΔΙΚΕΣ ΕΠΑΓΓΕΛΜΑΤΙΚΕΣ ΓΝΩΣΕΙΣ |
|--|--|--|--|
| ΚΕΛ 1: ΠΡΟΕΤΟΙΜΑΣΙΑ ΚΑΤΑΣΚΕΥΗΣ ΜΟΝΩΣΗΣ ΕΕ 1.1.1: Αξιολογεί επιτόπου το έργο. | Βασικές αρχές φυσικής & χημείας και μαθηματικών. Να γνωρίζει την Ελληνική γλώσσα. | Βασικές γνώσεις τεχνικής ορολογίας στις κατασκευές και τεχνολογίας υλικών. Να γνωρίζει βασικές αρχές θερμικής μόνωσης, στεγανοποίησης, ηχητικής μόνωσης, ξηράς δόμησης, δομικών ενισχύσεων και αποκαταστάσεων, χρωματισμών και επικαλύψεων προστασίας δομικών στοιχείων, επιστεγάσεων και πλαγιοκαλύψεων σε κτίρια, βιομηχανικές εγκαταστάσεις και έργα υποδομών, ή και συνδυασμούς μεταξύ αυτών. Να γνωρίζει τους κανόνες ασφάλειας. Να γνωρίζει βασικές αρχές λειτουργίας βοηθητικού εξοπλισμού (υγρασιόμετρο, κτλ.) | Να γνωρίζει τις ιδιότητες των προϊόντων και την εξέλιξη των ευρωπαϊκών ή εθνικών προδιαγραφών. |
| ΕΕ 1.1.2: Ακολουθεί τις οδηγίες του μηχανικού, και συζητά με τον ιδιοκτήτη του έργου. | Να γνωρίζει βασικές αρχές γεωμετρίας. | Να γνωρίζει βασικές αρχές τεχνικού σχεδίου, των υλικών και τους τρόπους εφαρμογής τους. | Να μπορεί να διαβάσει και να κατανοεί τεχνικό σχέδιο. |
| ΕΕ 1.1.3: Προτείνει τα κατάλληλα υλικά κατασκευής με βάση τα ευρωπαϊκά ή εθνικά πρότυπα και τις τεχνικές προδιαγραφές. | Να γνωρίζει βασικές αρχές φυσικής & χημείας. Να γνωρίζει πληροφορική και σύνταξη οικονομοτεχνικής μελέτης (προσφορά). Να γνωρίζει την Ελληνική γλώσσα. | Να γνωρίζει βασικές αρχές κοστολόγησης της κατασκευής, σύνταξης προσφορών και τεχνολογίας υλικών | Να γνωρίζει τις ιδιότητες των προϊόντων και τις ευρωπαϊκές ή εθνικές τεχνικές προδιαγραφές. |
| ΕΕ 1.1.4: Υπολογίζει το κατά προσέγγιση κόστος και το χρονοδιάγραμμα κατασκευής – τοποθέτησης. | Να γνωρίζει το βασικό σύστημα μετρήσεων. Να γνωρίζει την Ελληνική γλώσσα. | Να γνωρίζει το μετρητικό εξοπλισμό και τη χρήση του. Να γνωρίζει την αγορά των προϊόντων. Να γνωρίζει χρονοπρογραμματισμό | Να γνωρίζει τις ιδιότητες των προϊόντων και τις ευρωπαϊκές ή εθνικές τεχνικές προδιαγραφές. |

| | ΕΠΙΜΕΡΟΥΣ ΕΠΑΓΓΕΛΜΑΤΙΚΕΣ ΛΕΙΤΟΥΡΓΙΕΣ (ΕΕΛ) ΕΠΑΓΓΕΛΜΑΤΙΚΕΣ ΕΡΓΑΣΙΕΣ (ΕΕ) | ΓΕΝΙΚΕΣ ΓΝΩΣΕΙΣ | ΒΑΣΙΚΕΣ ΕΠΑΓΓΕΛΜΑΤΙΚΕΣ ΓΝΩΣΕΙΣ | ΕΙΔΙΚΕΣ ΕΠΑΓΓΕΛΜΑΤΙΚΕΣ ΓΝΩΣΕΙΣ |
|---|---|--|--|---|
| | ΕΕΛ 1.2: Λαμβάνει τα μέτρα της κατασκευής για την τεχνική λύση που απαιτείται | Βασικό σύστημα μετρήσεων και μαθηματικών. Γνώση της Ελληνικής γλώσσας. | Μετρητικός εξοπλισμός και χρήση του, τεχνικό σχέδιο | Απαιτήσεις των προϊόντων και προδιαγραφών |
| ΚΕΛ 1: ΠΡΟΕΤΟΙΜΑΣΙΑ ΚΑΤΑΣΚΕΥΗΣ ΜΟΝΩΣΗΣ | ΕΕ 1.2.1: Μετρά τις διατάσεις των δομικών στοιχείων στα οποία θα πραγματοποιηθεί η απαιτούμενη τεχνική εργασία. | Να γνωρίζει το βασικό σύστημα μετρήσεων. Να γνωρίζει την Ελληνική γλώσσα. | Να γνωρίζει το μετρητικό εξοπλισμό και τη χρήση του. | Να γνωρίζει τις ιδιότητες των προϊόντων και τις ευρωπαϊκές ή εθνικές τεχνικές προδιαγραφές. |
| | ΕΕ 1.2.2: Εξάγει τα μέτρα από τα σχέδια μηχανικού, σκαριφήματα κ.α. | Να γνωρίζει το βασικό σύστημα μετρήσεων. Να γνωρίζει την Ελληνική γλώσσα. | Να γνωρίζει βασικές αρχές τεχνικού σχεδίου. | Να γνωρίζει τις ιδιότητες των προϊόντων και τις ευρωπαϊκές ή εθνικές τεχνικές προδιαγραφές. |
| | ΕΕ 1.2.3: Κατανοεί σωστά τα μέτρα και τις τεχνικές υποδείξεις του μηχανικού. | Να γνωρίζει το βασικό σύστημα μετρήσεων. | Να γνωρίζει τεχνική ορολογία των κατασκευών και τεχνικό σχέδιο και στοιχεία τεχνολογίας υλικών. | Να μπορεί να διαβάσει και να κατανοεί τεχνικό σχέδιο. |
| | ΕΕΛ 1.3: Επιλέγει τα κατάλληλα υλικά και προετοιμάζει την κατασκευή | Βασικές αρχές φυσικής & χημείας, μαθηματικών και γεωμετρίας. Γνώση της Ελληνικής γλώσσας. | Βασικές αρχές οργάνωσης κατασκευών, κοστολόγησης και τεχνολογίας υλικών. | Αναγνωρίζει τις ιδιαιτερότητες, των υλικών και τις απαιτήσεις των ευρωπαϊκών ή εθνικών τεχνικών προδιαγραφών |
| | ΕΕ 1.3.1: Επιλέγει τον τύπο της κατασκευής ανάλογα με τις ιδιαιτερότητες και της απαιτήσεις του έργου. | Να γνωρίζει βασικές αρχές φυσικής & χημείας, μαθηματικών και γεωμετρίας | Να γνωρίζει τεχνική ορολογία. | Να γνωρίζει τις ιδιότητες των προϊόντων και τις ευρωπαϊκές ή εθνικές τεχνικές προδιαγραφές. |
| | ΕΕ 1.3.2: Εξετάζει την ύπαρξη νομικών και κανονιστικών απαιτήσεων για την κατασκευή (σήμανση CE, κ.α.). | Να γνωρίζει την Ελληνική γλώσσα. | Να γνωρίζει τεχνική ορολογία και βασικές κανονιστικές διατάξεις πιστοποίησης εργασιών και προϊόντων. | Να γνωρίζει τις υφιστάμενες νομικές / κανονιστικές απαιτήσεις που αφορούν συνολικά τον κλάδο της κατασκευής. |

| | ΕΠΙΜΕΡΟΥΣ ΕΠΑΓΓΕΛΜΑΤΙΚΕΣ ΛΕΙΤΟΥΡΓΙΕΣ (ΕΕΛ) ΕΠΑΓΓΕΛΜΑΤΙΚΕΣ ΕΡΓΑΣΙΕΣ (ΕΕ) | ΓΕΝΙΚΕΣ ΓΝΩΣΕΙΣ | ΒΑΣΙΚΕΣ ΕΠΑΓΓΕΛΜΑΤΙΚΕΣ ΓΝΩΣΕΙΣ | ΕΙΔΙΚΕΣ ΕΠΑΓΓΕΛΜΑΤΙΚΕΣ ΓΝΩΣΕΙΣ |
|---|--|---|---|--|
| | ΕΕ 1.3.3: Οργανώνει τις εργασίες με βάση το απαιτούμενο χρονοδιάγραμμα της κατασκευής. | Να γνωρίζει βασικές αρχές φυσικής & χημείας, μαθηματικών και γεωμετρίας | Να γνωρίζει τις βασικές αρχές οργάνωσης των κατασκευών καθώς και τεχνολογίας υλικών. | Να γνωρίζει τις ιδιότητες των προϊόντων και τις ευρωπαϊκές ή εθνικές τεχνικές προδιαγραφές. |
| ΚΕΛ 1: ΠΡΟΕΤΟΙΜΑΣΙΑ ΚΑΤΑΣΚΕΥΗΣ ΜΟΝΩΣΗΣ | ΕΕ 1.3.4: Ενημερώνει τους ενδιαφερόμενους για τους τύπους της κατασκευής και καταλήγει στην τεχνική λύση που θα ακολουθήσει. | Να γνωρίζει βασικές αρχές Η/Υ. | Να γνωρίζει πως συντάσσεται η προσφορά και το συμφωνητικό παραλαβής-παράδοσης. | Να γνωρίζει τις ιδιότητες των προϊόντων και τις ευρωπαϊκές ή εθνικές τεχνικές προδιαγραφές. |
| | ΕΕΛ 1.4: Προετοιμάζει το έργο για την κατασκευή | Βασικές αρχές φυσικής & χημείας, μαθηματικών και γεωμετρίας. Γνώση της Ελληνικής γλώσσας. | Τεχνική ορολογία των κατασκευών καθώς και βασικές αρχές τεχνολογίας υλικών και παθολογίας κατασκευών. Γνώσεις Ατομικής Υγιεινής και Ασφάλειας των εργαζομένων. | Αναγνωρίζει τις ιδιαιτερότητες, των υλικών και τις απαιτήσεις των ευρωπαϊκών ή εθνικών τεχνικών προδιαγραφών |
| | ΕΕ 1.4.1: Επιλέγει τα κατάλληλα υλικά. | Να γνωρίζει βασικές αρχές φυσικής & χημείας, μαθηματικών και γεωμετρίας. Να γνωρίζει την Ελληνική γλώσσα. | Να γνωρίζει τεχνική ορολογία. | Να γνωρίζει τις ιδιότητες των προϊόντων και τις ευρωπαϊκές ή εθνικές τεχνικές προδιαγραφές. Βασικές αρχές τεχνολογίας υλικών |
| | ΕΕ 1.4.2: Συνεργάζεται με τα υπόλοιπα συνεργεία του εργοταξίου. | Να γνωρίζει βασικές αρχές φυσικής & χημείας, μαθηματικών και γεωμετρίας. Να γνωρίζει την Ελληνική γλώσσα. | Να γνωρίζει βασικές αρχές τεχνικού σχεδίου, τεχνικής ορολογίας και βασικό σχεδιασμό κατασκευής. | Να γνωρίζει τις ιδιότητες των προϊόντων και τις ευρωπαϊκές ή εθνικές τεχνικές προδιαγραφές. |

| | ΕΠΙΜΕΡΟΥΣ ΕΠΑΓΓΕΛΜΑΤΙΚΕΣ ΛΕΙΤΟΥΡΓΙΕΣ (ΕΕΛ) ΕΠΑΓΓΕΛΜΑΤΙΚΕΣ ΕΡΓΑΣΙΕΣ (ΕΕ) | ΓΕΝΙΚΕΣ ΓΝΩΣΕΙΣ | ΒΑΣΙΚΕΣ ΕΠΑΓΓΕΛΜΑΤΙΚΕΣ ΓΝΩΣΕΙΣ | ΕΙΔΙΚΕΣ ΕΠΑΓΓΕΛΜΑΤΙΚΕΣ ΓΝΩΣΕΙΣ |
|---|---|---|---|---|
| | ΕΕ 1.4.3: Εξυγιάνει υποστρώματα και δομικά στοιχεία όπου απαιτείται και απομακρύνει κατεστραμμένα δομικά υλικά, παλιά μονωτικά κ.α. | Να γνωρίζει βασικές αρχές φυσικής & χημείας, μαθηματικών και γεωμετρίας. Να γνωρίζει την Ελληνική γλώσσα. | Να γνωρίζει τεχνική ορολογία καθώς και βασικές αρχές παθολογίας κατασκευών και το είδος της εξυγίανσης που απαιτείται. Γνώσεις Ατομικής Υγιεινής και Ασφάλειας των εργαζομένων. | Να γνωρίζει την χρήση του ειδικού εξοπλισμού όπως ορίζουν οι ευρωπαϊκές ή εθνικές τεχνικές προδιαγραφές για την εξυγίανση των υποστρωμάτων. |
| ΚΕΛ 2: ΠΡΟΜΗΘΕΙΑ ΚΑΙ ΜΕΤΑΦΟΡΑ ΥΛΙΚΩΝ ΓΙΑ ΤΗΝ ΚΑΤΑΣΚΕΥΗ ΤΗΣ ΜΟΝΩΣΗΣ | ΕΕΛ 2.1: Επιλέγει και παραγγέλλει τα υλικά | Γνώση της Ελληνικής γλώσσας, βασικές αρχές Η/Υ | Τεχνική ορολογία των κατασκευών, κοστολόγηση και τεχνικό σχέδιο. Γνώσεις Ατομικής Υγιεινής και Ασφάλειας των εργαζομένων. | Αναγνωρίζει τις ιδιαιτερότητες, των υλικών και τις απαιτήσεις των ευρωπαϊκών ή εθνικών τεχνικών προδιαγραφών |
| | ΕΕ 2.1.1: Επιλέγει τα κατάλληλα υλικά σύμφωνα με τις προδιαγραφές τις κατασκευής. | Να γνωρίζει την Ελληνική γλώσσα. | Να συνθέτει τις απαιτούμενες προδιαγραφές της κατασκευής από τα τεχνικά σχέδια. | Να γνωρίζει τις ιδιότητες των προϊόντων και τις ευρωπαϊκές ή εθνικές τεχνικές προδιαγραφές. |
| | ΕΕ 2.1.2: Συνεργάζεται με εξωτερικούς συνεργάτες (οικοδόμους, υδραυλικούς, κτλ). | Να γνωρίζει την Ελληνική γλώσσα. | Να γνωρίζει τεχνική ορολογία. Να γνωρίζει βασικές αρχές τεχνικού σχεδίου. | Να γνωρίζει τις ιδιότητες των προϊόντων και τις ευρωπαϊκές ή εθνικές τεχνικές προδιαγραφές. |
| | ΕΕ 2.1.3: Καταρτίζει την εντολή παραγγελίας. | Να γνωρίζει την Ελληνική γλώσσα. Βασικές αρχές Η/Υ. | Να γνωρίζει βασικές αρχές κοστολόγησης της κατασκευής και σύνταξη παραγγελίας. | Να γνωρίζει τις ιδιότητες των προϊόντων και τις ευρωπαϊκές ή εθνικές τεχνικές προδιαγραφές. |
| | ΕΕ 2.1.4: Διενεργεί ποιοτικό έλεγχο εισερχομένων υλικών. | Να γνωρίζει την Ελληνική γλώσσα. | Να γνωρίζει τεχνική ορολογία, τεχνικές προδιαγραφές και ισχύοντες κανονισμούς | Να γνωρίζει τις ιδιότητες των προϊόντων και τις ευρωπαϊκές ή εθνικές τεχνικές προδιαγραφές. |

| | ΕΠΙΜΕΡΟΥΣ ΕΠΑΓΓΕΛΜΑΤΙΚΕΣ ΛΕΙΤΟΥΡΓΙΕΣ (ΕΕΛ) ΕΠΑΓΓΕΛΜΑΤΙΚΕΣ ΕΡΓΑΣΙΕΣ (ΕΕ) | ΓΕΝΙΚΕΣ ΓΝΩΣΕΙΣ | ΒΑΣΙΚΕΣ ΕΠΑΓΓΕΛΜΑΤΙΚΕΣ ΓΝΩΣΕΙΣ | ΕΙΔΙΚΕΣ ΕΠΑΓΓΕΛΜΑΤΙΚΕΣ ΓΝΩΣΕΙΣ |
|--|--|--|---|---|
| | ΕΕ 2.1.5: Αποθηκεύει με ασφαλή και λειτουργικό τρόπο τα υλικά. | Να γνωρίζει την Ελληνική γλώσσα. | Να γνωρίζει τις παραμέτρους ασφάλειας και τις ποιοτικές προδιαγραφές αποθήκευσης προϊόντων. Γνώσεις Ατομικής Υγιεινής και Ασφάλειας των εργαζομένων. | Να γνωρίζει τις ιδιότητες των προϊόντων, τις ευρωπαϊκές ή εθνικές τεχνικές προδιαγραφές και βασικές αρχές οργάνωσης και διαχείρισης αποθήκης. |
| | ΕΕΛ 2.2: Συσκευάζει και φορτώνει υλικά και εξοπλισμό | Γνώση της Ελληνικής γλώσσας. Γενικές γνώσεις φυσικής/χημείας (περιβάλλον) | Απαιτήσεις για την ασφαλή φόρτωση και μεταφορά. Γνώσεις Ατομικής Υγιεινής και Ασφάλειας των εργαζομένων. | Γνώση του ΚΟΚ για την ασφαλή μεταφορά φορτίων. Ποιοτικά χαρακτηριστικά υλικών |
| ΚΕΛ 2 ΠΡΟΜΗΘΕΙΑ ΚΑΙ ΜΕΤΑΦΟΡΑ ΥΛΙΚΩΝ ΓΙΑ ΤΗΝ ΚΑΤΑΣΚΕΥΗ ΤΗΣ ΜΟΝΩΣΗΣ | ΕΕ 2.2.1: Συσκευάζει για ασφαλή μεταφορά τα υλικά. | Να γνωρίζει την Ελληνική γλώσσα. Γενικές γνώσεις φυσικής / χημείας (περιβάλλον). | Να γνωρίζει βασικές αρχές φόρτωσης και ασφαλούς μεταφοράς εξοπλισμού καθώς και τον κατάλληλο εξοπλισμό για τις εργασίες αυτές. Γνώσεις Ατομικής Υγιεινής και Ασφάλειας των εργαζομένων. | Να γνωρίζει τον ΚΟΚ, τις απαιτήσεις του εξοπλισμού και τις πιθανότητες υποβάθμισής τους κατά τη μεταφορά. |
| | ΕΕ 2.2.2: Συσκευάζει για ασφαλή μεταφορά τον εξοπλισμό. | Να γνωρίζει την Ελληνική γλώσσα. Γενικές γνώσεις φυσικής / χημείας (περιβάλλον). | Να γνωρίζει βασικές αρχές φόρτωσης και ασφαλούς μεταφοράς εξοπλισμού καθώς και τον κατάλληλο εξοπλισμό για τις εργασίες αυτές. Γνώσεις Ατομικής Υγιεινής και Ασφάλειας των εργαζομένων. | Να γνωρίζει τον ΚΟΚ, τις απαιτήσεις του εξοπλισμού και τις πιθανότητες υποβάθμισής τους κατά τη μεταφορά. |
| | ΕΕ 2.2.3: Φορτώνει και στερεώνει τα υλικά και τον εξοπλισμό στο όχημα μεταφοράς. | Να γνωρίζει την Ελληνική γλώσσα. Γενικές γνώσεις φυσικής / χημείας (περιβάλλον). | Να γνωρίζει βασικές αρχές φόρτωσης και ασφαλούς μεταφοράς εξοπλισμού καθώς και τον κατάλληλο εξοπλισμό για τις εργασίες αυτές. Γνώσεις Ατομικής Υγιεινής και Ασφάλειας των εργαζομένων. | Να γνωρίζει τον ΚΟΚ, τις απαιτήσεις του εξοπλισμού και τις πιθανότητες υποβάθμισής τους κατά τη μεταφορά. |
| | ΕΕΛ 2.3: Μεταφέρει υλικά και εξοπλισμό | Γενικές γνώσεις φυσικής / χημείας (περιβάλλον). | Απαιτήσεις για την ασφαλή φόρτωση και μεταφορά. Γνώσεις Ατομικής Υγιεινής και Ασφάλειας των εργαζομένων. | Γνώση του ΚΟΚ για την ασφαλή μεταφορά φορτίων. Ποιοτικά χαρακτηριστικά υλικών |

| | ΕΠΙΜΕΡΟΥΣ ΕΠΑΓΓΕΛΜΑΤΙΚΕΣ ΛΕΙΤΟΥΡΓΙΕΣ (ΕΕΛ) ΕΠΑΓΓΕΛΜΑΤΙΚΕΣ ΕΡΓΑΣΙΕΣ (ΕΕ) | ΓΕΝΙΚΕΣ ΓΝΩΣΕΙΣ | ΒΑΣΙΚΕΣ ΕΠΑΓΓΕΛΜΑΤΙΚΕΣ ΓΝΩΣΕΙΣ | ΕΙΔΙΚΕΣ ΕΠΑΓΓΕΛΜΑΤΙΚΕΣ ΓΝΩΣΕΙΣ |
|--|---|---|---|---|
| | ΕΕ 2.3.1: Φροντίζει για την τήρηση του ΚΟΚ | Γενικές γνώσεις φυσικής / χημείας (περιβάλλον). | Να γνωρίζει τον κατάλληλο εξοπλισμό για την φόρτωση και την στερέωση των υλικών καθώς και βασικές αρχές φόρτωσης και ασφαλούς μεταφοράς υλικών. | Να γνωρίζει τον ΚΟΚ, τις ιδιότητες των προϊόντων και τις πιθανότητες υποβάθμισής τους κατά τη μεταφορά. |
| | ΕΕ 2.3.2: Φροντίζει για την τήρηση των προδιαγραφών μεταφοράς υλικών με οχήματα. | Γενικές γνώσεις φυσικής / χημείας (περιβάλλον). | Να γνωρίζει τον κατάλληλο εξοπλισμό για την φόρτωση και την στερέωση των υλικών καθώς και βασικές αρχές φόρτωσης και ασφαλούς μεταφοράς υλικών. | Να γνωρίζει τον ΚΟΚ, τις ιδιότητες των προϊόντων και τις πιθανότητες υποβάθμισής τους κατά τη μεταφορά. |
| ΚΕΛ 2 ΠΡΟΜΗΘΕΙΑ ΚΑΙ ΜΕΤΑΦΟΡΑ ΥΛΙΚΩΝ ΓΙΑ ΤΗΝ ΚΑΤΑΣΚΕΥΗ ΤΗΣ ΜΟΝΩΣΗΣ | ΕΕ 2.3.3: Μεταφέρει και αποθηκεύει τα υλικά και εξοπλισμό στο εργοτάξιο. | Γενικές γνώσεις φυσικής / χημείας (περιβάλλον). | Να γνωρίζει τον κατάλληλο εξοπλισμό για την φόρτωση και την στερέωση των υλικών καθώς και βασικές αρχές φόρτωσης και ασφαλούς μεταφοράς υλικών. Γνώσεις Ατομικής Υγιεινής και Ασφάλειας των εργαζομένων. | Να γνωρίζει τον ΚΟΚ, τις ιδιότητες των προϊόντων και τις πιθανότητες υποβάθμισής τους κατά τη μεταφορά. |
| ΚΕΛ 3: ΚΑΤΑΣΚΕΥΗ (ΕΦΑΡΜΟΓΗ) ΜΟΝΩΣΗΣ | ΕΕΛ 3.1: Εφαρμόζει βασική κατασκευαστική εργασία μόνωσης ή συνδυασμό βασικών εργασιών βάσει των ισχυόντων ή προσωρινών ευρωπαϊκών ή εθνικών προτύπων | Γνώση της Ελληνικής γλώσσας. Βασικές αρχές φυσικής. | Η/Μ εξοπλισμός κατασκευής. Γνώση των ισχυόντων και προσωρινών ευρωπαϊκών ή εθνικών προτύπων. Γνώσεις Ατομικής Υγιεινής και Ασφάλειας των εργαζομένων. | Αναγνωρίζει τις ιδιαιτερότητες, των υλικών |
| | ΕΕ 3.1.1: Κατασκευή θερμικής μόνωσης. | Να γνωρίζει της Ελληνική γλώσσα. Να γνωρίζει βασικές αρχές φυσικής. | Να γνωρίζει τα ισχύοντα και προσωρινά ευρωπαϊκά ή εθνικά πρότυπα που αφορούν κατασκευές θερμικής μόνωσης καθώς και βασικές αρχές λειτουργίας Η/Μ εξοπλισμού για την κατασκευή της. Γνώσεις Ατομικής Υγιεινής και Ασφάλειας των εργαζομένων. | Να γνωρίζει τις ιδιότητες και τις προδιαγραφές εφαρμογής των προϊόντων θερμικής μόνωσης. |

| | ΕΠΙΜΕΡΟΥΣ ΕΠΑΓΓΕΛΜΑΤΙΚΕΣ ΛΕΙΤΟΥΡΓΙΕΣ (ΕΕΛ) ΕΠΑΓΓΕΛΜΑΤΙΚΕΣ ΕΡΓΑΣΙΕΣ (ΕΕ) | ΓΕΝΙΚΕΣ ΓΝΩΣΕΙΣ | ΒΑΣΙΚΕΣ ΕΠΑΓΓΕΛΜΑΤΙΚΕΣ ΓΝΩΣΕΙΣ | ΕΙΔΙΚΕΣ ΕΠΑΓΓΕΛΜΑΤΙΚΕΣ ΓΝΩΣΕΙΣ |
|--|---|---|---|--|
| | ΕΕ 3.1.2: Κατασκευή στεγανοποίησης. | Να γνωρίζει της Ελληνική γλώσσα. Να γνωρίζει βασικές αρχές φυσικής. | Να γνωρίζει τα ισχύοντα και προσωρινά ευρωπαϊκά ή εθνικά πρότυπα που αφορούν κατασκευές στεγανοποίησης καθώς και βασικές αρχές λειτουργίας Η/Μ εξοπλισμού για την κατασκευή της. Γνώσεις Ατομικής Υγιεινής και Ασφάλειας των εργαζομένων. | Να γνωρίζει τις ιδιότητες και τις προδιαγραφές εφαρμογής των προϊόντων στεγανοποίησης. |
| | ΕΕ 3.1.3: Κατασκευή ηχητικής μόνωσης. | Να γνωρίζει της Ελληνική γλώσσα. Να γνωρίζει βασικές αρχές φυσικής. | Να γνωρίζει τα ισχύοντα και προσωρινά ευρωπαϊκά ή εθνικά πρότυπα που αφορούν κατασκευές ηχητικής μόνωσης καθώς και βασικές αρχές λειτουργίας Η/Μ εξοπλισμού για την κατασκευή της. Γνώσεις Ατομικής Υγιεινής και Ασφάλειας των εργαζομένων. | Να γνωρίζει τις ιδιότητες και τις προδιαγραφές εφαρμογής των προϊόντων ηχητικής μόνωσης. |
| | ΕΕ 3.1.4: Κατασκευή παθητικής πυροπροστασίας. | Να γνωρίζει της Ελληνική γλώσσα. Να γνωρίζει βασικές αρχές φυσικής. | Να γνωρίζει τα ισχύοντα και προσωρινά ευρωπαϊκά ή εθνικά πρότυπα που αφορούν κατασκευές παθητικής πυροπροστασίας καθώς και βασικές αρχές λειτουργίας Η/Μ εξοπλισμού για την κατασκευή της. Γνώσεις Ατομικής Υγιεινής και Ασφάλειας των εργαζομένων. | Να γνωρίζει τις ιδιότητες και τις προδιαγραφές εφαρμογής των προϊόντων παθητικής πυροπροστασίας. |
| ΚΕΛ 3: ΚΑΤΑΣΚΕΥΗ (ΕΦΑΡΜΟΓΗ) ΜΟΝΩΣΗΣ | ΕΕΛ 3.2: Εφαρμόζει επικουρική εργασία μόνωσης ή συνδυασμό επικουρικών εργασιών βάσει των ισχυόντων ή προσωρινών ευρωπαϊκών ή εθνικών προτύπων | Γνώση της Ελληνικής γλώσσας. Βασικές αρχές φυσικής και χημείας. | Η/Μ εξοπλισμός κατασκευής. Γνώση των ισχυόντων και προσωρινών ευρωπαϊκών ή εθνικών προτύπων. Γνώσεις Ατομικής Υγιεινής και Ασφάλειας των εργαζομένων. | Αναγνωρίζει τις ιδιαιτερότητες, των υλικών |
| | ΕΕ 3.2.1: Εφαρμογή ξηράς δόμησης. | Να γνωρίζει της Ελληνική γλώσσα. Να γνωρίζει βασικές αρχές φυσικής και χημείας. | Να γνωρίζει τα ισχύοντα και προσωρινά ευρωπαϊκά ή εθνικά πρότυπα που αφορούν κατασκευές ξηράς δόμησης καθώς και βασικές αρχές λειτουργίας Η/Μ εξοπλισμού για την κατασκευή της. Γνώσεις Ατομικής Υγιεινής και Ασφάλειας των εργαζομένων. | Να γνωρίζει τις ιδιότητες και τις προδιαγραφές εφαρμογής των προϊόντων ξηράς δόμησης. |

| | ΕΠΙΜΕΡΟΥΣ ΕΠΑΓΓΕΛΜΑΤΙΚΕΣ ΛΕΙΤΟΥΡΓΙΕΣ (ΕΕΛ) ΕΠΑΓΓΕΛΜΑΤΙΚΕΣ ΕΡΓΑΣΙΕΣ (ΕΕ) | ΓΕΝΙΚΕΣ ΓΝΩΣΕΙΣ | ΒΑΣΙΚΕΣ ΕΠΑΓΓΕΛΜΑΤΙΚΕΣ ΓΝΩΣΕΙΣ | ΕΙΔΙΚΕΣ ΕΠΑΓΓΕΛΜΑΤΙΚΕΣ ΓΝΩΣΕΙΣ |
|--|---|---|---|--|
| | ΕΕ 3.2.2: Δομική ενίσχυση και αποκατάσταση. | Να γνωρίζει της Ελληνική γλώσσα. Να γνωρίζει βασικές αρχές φυσικής και χημείας. | Να γνωρίζει τα ισχύοντα και προσωρινά ευρωπαϊκά ή εθνικά πρότυπα που αφορούν κατασκευές δομικής ενίσχυσης και αποκατάστασης καθώς και βασικές αρχές λειτουργίας Η/Μ εξοπλισμού για την δομική ενίσχυση και αποκατάσταση. Γνώσεις Ατομικής Υγιεινής και Ασφάλειας των εργαζομένων. | Να γνωρίζει τις ιδιότητες και τις προδιαγραφές εφαρμογής των προϊόντων δομικής ενίσχυσης και αποκατάστασης.. |
| ΚΕΛ 3: ΚΑΤΑΣΚΕΥΗ (ΕΦΑΡΜΟΓΗ) ΜΟΝΩΣΗΣ | ΕΕ 3.2.3: Εφαρμογή χρωματισμών και επικαλύψεων προστασίας δομικών στοιχείων. | Να γνωρίζει της Ελληνική γλώσσα. Να γνωρίζει βασικές αρχές φυσικής και χημείας. | Να γνωρίζει τα ισχύοντα και προσωρινά ευρωπαϊκά ή εθνικά πρότυπα που αφορούν κατασκευές χρωματισμών και επικαλύψεων προστασίας δομικών στοιχείων καθώς και βασικές αρχές λειτουργίας Η/Μ εξοπλισμού για κατασκευές χρωματισμών και επικαλύψεων προστασίας δομικών στοιχείων. Γνώσεις Ατομικής Υγιεινής και Ασφάλειας των εργαζομένων. | Να γνωρίζει τις ιδιότητες και τις προδιαγραφές εφαρμογής των προϊόντων χρωματισμών και επικαλύψεων προστασίας δομικών στοιχείων. |
| | ΕΕ 3.2.4: Κατασκευή επιστεγάσεων και πλαγιοκαλύψεων. | Να γνωρίζει της Ελληνική γλώσσα. Να γνωρίζει βασικές αρχές φυσικής και χημείας. | Να γνωρίζει τα ισχύοντα και προσωρινά ευρωπαϊκά ή εθνικά πρότυπα που αφορούν κατασκευές επιστεγάσεων και πλαγιοκαλύψεων καθώς και βασικές αρχές λειτουργίας Η/Μ εξοπλισμού για την κατασκευή επιστεγάσεων και πλαγιοκαλύψεων. Γνώσεις Ατομικής Υγιεινής και Ασφάλειας των εργαζομένων. | Να γνωρίζει τις ιδιότητες και τις προδιαγραφές εφαρμογής των προϊόντων επιστεγάσεων και πλαγιοκαλύψεων. |
| | ΕΕΛ 3.3: Εφαρμόζει συνδυασμό βασικών και επικουρικών εργασιών μόνωσης βάσει των ισχυόντων ή προσωρινών ευρωπαϊκών ή εθνικών προτύπων | Γνώση της Ελληνικής γλώσσας. Βασικές αρχές φυσικής και χημείας. | Η/Μ εξοπλισμός κατασκευής. Γνώση των ισχυόντων και προσωρινών ευρωπαϊκών ή εθνικών προτύπων. Γνώσεις Ατομικής Υγιεινής και Ασφάλειας των εργαζομένων. | Αναγνωρίζει τις ιδιαιτερότητες, των υλικών |

| | ΕΠΙΜΕΡΟΥΣ ΕΠΑΓΓΕΛΜΑΤΙΚΕΣ ΛΕΙΤΟΥΡΓΙΕΣ (ΕΕΛ) ΕΠΑΓΓΕΛΜΑΤΙΚΕΣ ΕΡΓΑΣΙΕΣ (ΕΕ) | ΓΕΝΙΚΕΣ ΓΝΩΣΕΙΣ | ΒΑΣΙΚΕΣ ΕΠΑΓΓΕΛΜΑΤΙΚΕΣ ΓΝΩΣΕΙΣ | ΕΙΔΙΚΕΣ ΕΠΑΓΓΕΛΜΑΤΙΚΕΣ ΓΝΩΣΕΙΣ |
|--|---|---|---|---|
| | ΕΕ 3.3.1: Κατασκευές που συνδυάζουν μία ή περισσότερες βασικές εργασίες με ξηρά δόμηση ή/και κατασκευή επιστεγάσεων και πλαγιοκαλύψεων. | Να γνωρίζει της Ελληνική γλώσσα. Να γνωρίζει βασικές αρχές φυσικής και χημείας. | Να γνωρίζει τα ισχύοντα και προσωρινά ευρωπαϊκά ή εθνικά πρότυπα που αφορούν κατασκευές και συνδυάζουν μία ή περισσότερες βασικές εργασίες με ξηρά δόμηση ή/και κατασκευή επιστεγάσεων και πλαγιοκαλύψεων καθώς και βασικές αρχές λειτουργίας Η/Μ εξοπλισμού για τις εργασίες αυτές. Γνώσεις Ατομικής Υγιεινής και Ασφάλειας των εργαζομένων. | Να γνωρίζει τις ιδιότητες και τις προδιαγραφές εφαρμογής των προϊόντων που συνδυάζουν μία ή περισσότερες βασικές εργασίες με ξηρά δόμηση ή/και κατασκευή επιστεγάσεων και πλαγιοκαλύψεων. |
| ΚΕΛ 3: ΚΑΤΑΣΚΕΥΗ (ΕΦΑΡΜΟΓΗ) ΜΟΝΩΣΗΣ | ΕΕ 3.3.2: Κατασκευές που συνδυάζουν στεγανοποίηση με δομική ενίσχυση και αποκατάσταση. | Να γνωρίζει της Ελληνική γλώσσα. Να γνωρίζει βασικές αρχές φυσικής και χημείας. | Να γνωρίζει τα ισχύοντα και προσωρινά ευρωπαϊκά ή εθνικά πρότυπα που αφορούν κατασκευές και συνδυάζουν στεγανοποίηση με δομική ενίσχυση και αποκατάσταση καθώς και βασικές αρχές λειτουργίας Η/Μ εξοπλισμού για τις εργασίες αυτές. Γνώσεις Ατομικής Υγιεινής και Ασφάλειας των εργαζομένων. | Να γνωρίζει τις ιδιότητες και τις προδιαγραφές εφαρμογής των προϊόντων που συνδυάζουν στεγανοποίηση με δομική ενίσχυση και αποκατάσταση. |
| | ΕΕ 3.3.3: Κατασκευές που συνδυάζουν στεγανοποίηση με χρωματισμό και επικαλύψεις προστασίας δομικών στοιχείων. | Να γνωρίζει της Ελληνική γλώσσα. Να γνωρίζει βασικές αρχές φυσικής και χημείας. | Να γνωρίζει τα ισχύοντα και προσωρινά ευρωπαϊκά ή εθνικά πρότυπα που αφορούν κατασκευές και συνδυάζουν στεγανοποίηση με χρωματισμό και επικαλύψεις προστασίας δομικών στοιχείων καθώς και βασικές αρχές λειτουργίας Η/Μ εξοπλισμού για τις εργασίες αυτές. Γνώσεις Ατομικής Υγιεινής και Ασφάλειας των εργαζομένων. | Να γνωρίζει τις ιδιότητες και τις προδιαγραφές εφαρμογής των προϊόντων που συνδυάζουν στεγανοποίηση με χρωματισμό και επικαλύψεις προστασίας δομικών στοιχείων. |
| ΚΕΛ 4: ΟΛΟΚΛΗΡΩΣΗ, ΕΛΕΓΧΟΣ ΚΑΙ ΠΑΡΑΔΟΣΗ ΤΗΣ | ΕΕΛ 4.1: Ολοκλήρωση | Βασικές αρχές φυσικής και χημείας (περιβάλλον). | Διαχείριση αποβλήτων και εξοπλισμού. Λειτουργικότητα εξοπλισμού. Γνώσεις Ατομικής Υγιεινής και Ασφάλειας των εργαζομένων. | Γνωρίζει τις απαιτήσεις διαχείρισης εξοπλισμού και αποβλήτων |

| | ΕΠΙΜΕΡΟΥΣ ΕΠΑΓΓΕΛΜΑΤΙΚΕΣ ΛΕΙΤΟΥΡΓΙΕΣ (ΕΕΛ) ΕΠΑΓΓΕΛΜΑΤΙΚΕΣ ΕΡΓΑΣΙΕΣ (ΕΕ) | ΓΕΝΙΚΕΣ ΓΝΩΣΕΙΣ | ΒΑΣΙΚΕΣ ΕΠΑΓΓΕΛΜΑΤΙΚΕΣ ΓΝΩΣΕΙΣ | ΕΙΔΙΚΕΣ ΕΠΑΓΓΕΛΜΑΤΙΚΕΣ ΓΝΩΣΕΙΣ |
|--|--|---|---|---|
| ΚΑΤΑΣΚΕΥΗΣ ΤΗΣ ΜΟΝΩΣΗΣ | ΕΕ 4.1.1: Καθαρίζει το χώρο της κατασκευής. | Να γνωρίζει βασικές αρχές φυσικής και χημείας (περιβάλλον). | Να γνωρίζει ανακύκλωση υλικών και τον εξοπλισμό για τη διαχείριση υλικών ως απόβλητα. Γνώσεις Ατομικής Υγιεινής και Ασφάλειας των εργαζομένων. | Να γνωρίζει τις ιδιότητες των προϊόντων για την διαχείριση ως απόβλητα. |
| | ΕΕ 4.1.2: Απομακρύνει τον εξοπλισμό | Να γνωρίζει βασικές αρχές φυσικής και χημείας (περιβάλλον). | Να γνωρίζει τις απαιτήσεις διαχείρισης εξοπλισμού αποβλήτων και τον έλεγχο λειτουργικότητας του εξοπλισμού. Γνώσεις Ατομικής Υγιεινής και Ασφάλειας των εργαζομένων. | Να γνωρίζει τις απαιτήσεις συντήρησης, μεταφοράς και αποθήκευσης του εξοπλισμού |
| ΚΕΛ 4: ΟΛΟΚΛΗΡΩΣΗ, ΕΛΕΓΧΟ ΚΑΙ ΠΑΡΑΔΟΣΗ ΤΗΣ ΚΑΤΑΣΚΕΥΗΣ ΤΗΣ ΜΟΝΩΣΗΣ | ΕΕ 4.1.3: Απομακρύνει τα υλικά συσκευασίας και τυχόν απορρίμματα που έχουν δημιουργηθεί. | Να γνωρίζει βασικές αρχές φυσικής και χημείας (περιβάλλον). | Να γνωρίζει ανακύκλωση υλικών και τον εξοπλισμό για τη διαχείριση υλικών ως απόβλητα. Γνώσεις Ατομικής Υγιεινής και Ασφάλειας των εργαζομένων. | Να γνωρίζει τις ιδιότητες των προϊόντων για την διαχείριση ως απόβλητα. |
| | ΕΕΛ 4.2: Έλεγχος | Γνώση της Ελληνικής γλώσσας. | Ποιοτικός έλεγχος κατασκευών. Διαδικασίες ελέγχου, Η/Μ εξοπλισμός ελέγχου ποιότητας, ανεξάρτητοι φορείς. Γνώσεις Ατομικής Υγιεινής και Ασφάλειας των εργαζομένων. | Γνωρίζει τα ποιοτικά χαρακτηριστικά υλικών και κατασκευών |
| | ΕΕ 4.2.1: Διενεργεί οπτικό έλεγχο ποιότητας της κατασκευής. | Να γνωρίζει την Ελληνική γλώσσα. | Να γνωρίζει τις βασικές κανονιστικές διατάξεις πιστοποίησης εργασιών και προϊόντων καθώς και βασικές αρχές οπτικού ελέγχου. | Να γνωρίζει τα κριτήρια αποδοχής περαιωμένης εργασίας των ευρωπαϊκών ή εθνικών τεχνικών προδιαγραφών. |
| | ΕΕ 4.2.2: Διενεργεί έλεγχο ποιότητας της κατασκευής με μηχανικά μέσα εφόσον απαιτείται από τις προδιαγραφές του έργου. | Να γνωρίζει την Ελληνική γλώσσα. | Να γνωρίζει τις βασικές κανονιστικές διατάξεις πιστοποίησης εργασιών και προϊόντων καθώς και βασικές αρχές λειτουργίας του Η/Μ εξοπλισμού ελέγχου ποιότητας. Γνώσεις Ατομικής Υγιεινής και Ασφάλειας των εργαζομένων. | Να γνωρίζει τα κριτήρια αποδοχής περαιωμένης εργασίας των ευρωπαϊκών ή εθνικών τεχνικών προδιαγραφών. |

| | ΕΠΙΜΕΡΟΥΣ ΕΠΑΓΓΕΛΜΑΤΙΚΕΣ ΛΕΙΤΟΥΡΓΙΕΣ (ΕΕΛ) ΕΠΑΓΓΕΛΜΑΤΙΚΕΣ ΕΡΓΑΣΙΕΣ (ΕΕ) | ΓΕΝΙΚΕΣ ΓΝΩΣΕΙΣ | ΒΑΣΙΚΕΣ ΕΠΑΓΓΕΛΜΑΤΙΚΕΣ ΓΝΩΣΕΙΣ | ΕΙΔΙΚΕΣ ΕΠΑΓΓΕΛΜΑΤΙΚΕΣ ΓΝΩΣΕΙΣ |
|--|---|--|--|---|
| | ΕΕ 4.2.3: Διενεργεί έλεγχο ποιότητας της κατασκευής σε συνεργασία με ανεξάρτητο εξωτερικό φορέα εφόσον απαιτείται από τις προδιαγραφές του έργου. | Να γνωρίζει την Ελληνική γλώσσα. | Να γνωρίζει τις βασικές κανονιστικές διατάξεις πιστοποίησης εργασιών και προϊόντων καθώς και τις απαιτήσεις που πρέπει να εκπληρώνουν οι ανεξάρτητοι φορείς ελέγχου. | Να γνωρίζει τα κριτήρια αποδοχής περαιωμένης εργασίας των ευρωπαϊκών ή εθνικών τεχνικών προδιαγραφών. |
| ΚΕΛ 4: ΟΛΟΚΛΗΡΩΣΗ, ΕΛΕΓΧΟ ΚΑΙ ΠΑΡΑΔΟΣΗ ΤΗΣ ΚΑΤΑΣΚΕΥΗΣ ΤΗΣ ΜΟΝΩΣΗΣ | ΕΕΛ 4.3: Παράδοση | Γνώση της Ελληνικής γλώσσας και βασικές αρχές Η/Υ | Τεχνική ορολογία των κατασκευών | Αναγνωρίζει τις ιδιαιτερότητες, των υλικών και τις απαιτήσεις των ευρωπαϊκών ή εθνικών τεχνικών προδιαγραφών |
| | ΕΕ 4.3.1: Επιδεικνύει την περαιωμένη εργασία. | Να γνωρίζει την Ελληνική γλώσσα | Να γνωρίζει να εξηγεί προδιαγραφές και τεχνική ορολογία. | Να γνωρίζει τις υποχρεώσεις του ως κατασκευαστής. |
| | ΕΕ 4.3.2: Ενημερώνει για την συντήρηση της κατασκευής. | Να γνωρίζει την Ελληνική γλώσσα | Να γνωρίζει να εξηγεί προδιαγραφές και τεχνική ορολογία. | Να γνωρίζει τις υποχρεώσεις του ως κατασκευαστής. |
| | ΕΕ 4.3.3: Παραδίδει δήλωση συμμόρφωσης και οριστικής παραλαβής από τον πελάτη. | Να γνωρίζει την Ελληνική γλώσσα | Να γνωρίζει τα πλεονεκτήματα και τις απαιτήσεις για τη δήλωση συμμόρφωσης και την εγγύηση. Να γνωρίζει τις βασικές κανονιστικές διατάξεις πιστοποίησης εργασιών και προϊόντων. | Να γνωρίζει τις υποχρεώσεις του ως κατασκευαστής. |
| | ΕΕ 4.3.4: Ενημερώνει το αρχείο εργασιών σημειώνοντας τα στοιχεία του πελάτη, τα τεχνικά χαρακτηριστικά της κατασκευής, τον χώρο εφαρμογής και την ημερομηνία παράδοσης. | Να γνωρίζει βασικές αρχές Η/Υ | Να γνωρίζει τις βασικές αρχές ταξινόμησης και αρχειοθέτησης | Να γνωρίζει τους τρόπους που ταξινομούνται τα πιστοποιητικά συμμόρφωσης, οι εγγυήσεις και τα αρχεία ελέγχου των κατασκευών. |

Γ.2 ΔΕΞΙΟΤΗΤΕΣ & ΙΚΑΝΟΤΗΤΕΣ

| ΤΑΞΙΝΟΜΗΣΗ ΔΕΞΙΟΤΗΤΩΝ ΣΕ ΕΠΙΠΕΔΟ ΕQF | | | |
|--|---|------------------------------|-----------------------------|
| | ΒΑΣΙΚΟ ΕΠΑΓΓΕΛΜΑ ΤΙΤΛΟΣ: Τεχνικός μόνωσης - μονωτής | ΕΙΔΙΚΟΤΗΤΑ ΤΙΤΛΟΣ: | ΕΙΔΙΚΕΥΣΗ ΤΙΤΛΟΣ: |
| ΕΥΡΩΠΑΪΚΟ ΠΛΑΙΣΙΟ ΠΡΟΣΟΝΤΩΝ & ΕΠΙΠΕΔΑ ΕQF | Επίπεδο 4 | | |
| ΠΑΡΑΤΗΡΗΣΕΙΣ | Τα προσόντα στο επίπεδο 4 αναγνωρίζουν ευρείες θεωρητικές και πρακτικές γνώσεις, συμπεριλαμβανομένων γνώσεων σχετικών με συγκεκριμένο κλάδο μάθησης ή επάγγελμα. Επίσης, αναγνωρίζουν την ικανότητα εφαρμογής των γνώσεων και δεξιοτήτων στην ανάπτυξη στρατηγικών λύσεων για καθορισμένα αφηρημένα και συγκεκριμένα προβλήματα. Οι μαθησιακές δεξιότητες αποτελούν τη βάση για την αυτόνομη μάθηση και τα προσόντα στηρίζονται στην εμπειρία λειτουργικής αλληλεπίδρασης στην εργασία ή τις σπουδές, συμπεριλαμβανομένης της διοίκησης ατόμων και έργων. | | |

ΔΕΞΙΟΤΗΤΕΣ ΣΕ ΑΥΤΟΤΕΛΗ ΜΑΘΗΣΙΑΚΑ ΣΥΝΟΛΑ - ΙΚΑΝΟΤΗΤΕΣ

| ΒΑΣΙΚΟ ΕΠΑΓΓΕΛΜΑ: ΤΕΧΝΙΚΟΣ ΜΟΝΩΣΗΣ - ΜΟΝΩΤΗΣ | | |
|--|---|--|
| ΚΥΡΙΕΣ & ΕΠΙΜΕΡΟΥΣ ΕΠΑΓΓΕΛΜΑΤΙΚΕΣ ΛΕΙΤΟΥΡΓΙΕΣ (ΕΕΛ) | ΔΕΞΙΟΤΗΤΕΣ | ΙΚΑΝΟΤΗΤΕΣ |
| ΚΕΛ 1: ΠΡΟΕΤΟΙΜΑΣΙΑ ΚΑΤΑΣΚΕΥΗΣ ΜΟΝΩΣΗΣ | Να αντιλαμβάνεται και να επιλέγει την καταλληλότερη τεχνική λύση, τον τύπο των προϊόντων και να προετοιμάζει κατάλληλα την κατασκευή | Ακρίβεια αντίληψης, ικανότητα σχεδιασμού και προετοιμασίας της κατασκευής |
| ΕΕΛ 1.1: Κατανοεί τις απαιτήσεις του έργου και προτείνει την κατάλληλη τεχνική λύση μόνωσης: θερμικής μόνωσης, στεγανοποίησης, ηχητικής μόνωσης, παθητικής πυροπροστασίας και επικουρικές προς αυτές εργασίες ξηράς δόμησης, δομικών ενισχύσεων και αποκαταστάσεων, χρωματισμών και επικαλύψεων προστασίας δομικών στοιχείων, επιστεγάσεων και πλαγιοκαλύψεων σε κτίρια, βιομηχανικές εγκαταστάσεις και έργα υποδομών, ή και συνδυασμούς μεταξύ αυτών. | Να επεξηγεί κρίσιμα σημεία της κατασκευής σε συνάρτηση με τις απαιτήσεις του έργου. | Τεχνική ικανότητα κατανόησης των απαιτήσεων του έργου και της υφιστάμενης τεχνολογίας στον κλάδο της μόνωσης (προϊόντα και προδιαγραφές). Αντίληψη στο χώρο. |
| ΕΕΛ 1.2: Λαμβάνει τα μέτρα της κατασκευής για την τεχνική λύση που απαιτείται | Να επιλέγει και να εφαρμόζει σωστές τεχνικές μέτρησης, ώστε να εργάζεται με ασφάλεια και να παράγει το σωστό αποτέλεσμα | Τεχνική ικανότητα για τη μέτρηση των δομικών στοιχείων. Ακρίβεια αντίληψης. Ικανότητα σχεδιασμού. |
| ΕΕΛ 1.3: Επιλέγει τα κατάλληλα υλικά και προετοιμάζει την κατασκευή | Να επιλέγει τα κατάλληλα υλικά | Ακρίβεια αντίληψης. Οργανωτική ικανότητα. Αριθμητικές ικανότητες για τον υπολογισμό χρονοδιαγράμματος και κόστους. Ικανότητα επικοινωνίας και παραγωγής γραπτών κειμένων. |

| ΒΑΣΙΚΟ ΕΠΑΓΓΕΛΜΑ: ΤΕΧΝΙΚΟΣ ΜΟΝΩΣΗΣ - ΜΟΝΩΤΗΣ | | |
|--|--|--|
| ΚΥΡΙΕΣ & ΕΠΙΜΕΡΟΥΣ ΕΠΑΓΓΕΛΜΑΤΙΚΕΣ ΛΕΙΤΟΥΡΓΙΕΣ (ΕΕΛ) | ΔΕΞΙΟΤΗΤΕΣ | ΙΚΑΝΟΤΗΤΕΣ |
| ΕΕΛ 1.4: Προετοιμάζει το έργο για την κατασκευή | Να χειρίζεται κατάλληλο Η/Μ εξοπλισμό Να εξασφαλίζει την συμβατότητα υλικών και κατασκευής. | Τεχνική ικανότητα κατανόησης των απαιτήσεων του έργου και της υφιστάμενης τεχνολογίας στον κλάδο της μόνωσης (προϊόντα και προδιαγραφές). Αντίληψη και ικανότητα επικοινωνίας και μετάδοσης πληροφορίας Τεχνικές ικανότητες χειρισμού Η/Μ εξοπλισμού |
| ΚΕΛ 2: ΠΡΟΜΗΘΕΙΑ ΚΑΙ ΜΕΤΑΦΟΡΑ ΥΛΙΚΩΝ ΓΙΑ ΤΗΝ ΚΑΤΑΣΚΕΥΗ ΤΗΣ ΜΟΝΩΣΗΣ | Να αντιλαμβάνεται και να επιλέγει τα συγκεκριμένα προϊόντα της κατασκευής, και των απαιτήσεων χειρισμού τους | Ικανότητες επικοινωνίας, κατανόησης των συγκεκριμένων απαιτήσεων του έργου και των κινδύνων |
| ΕΕΛ 2.1: Επιλέγει και παραγγέλνει τα υλικά | Να οργανώνει τη συνεργασία με του εξωτερικούς συνεργάτες (προδιαγραφές, χρόνοι, κόστος κ.α.) | Αντίληψη και τεχνικές ικανότητες για την επιλογή και τον έλεγχο των κατάλληλων προϊόντων. Ικανότητα επικοινωνίας και μετάδοσης πληροφορίας. Αντίληψη και κατανόηση του κινδύνου και της ποιότητας στο χώρο εργασίας. |
| ΕΕΛ 2.2: Συσκευάζει και φορτώνει υλικά και εξοπλισμό | Να εφαρμόζει καλές πρακτικές εργασίας (κατάλληλο όχημα, κατάλληλα μέσα στήριξης) | Τεχνικές ικανότητες και χειρισμός Η/Μ εξοπλισμού. Ικανότητα κατανόησης του κινδύνου κατά τη μεταφορά, στερέωση. |
| ΕΕΛ 2.3: Μεταφέρει υλικά και εξοπλισμό | Να εφαρμόζει καλές πρακτικές εργασίας (κατάλληλο όχημα, κατάλληλα μέσα στήριξης) | Τεχνικές ικανότητες και χειρισμός Η/Μ εξοπλισμού. Ικανότητα κατανόησης του κινδύνου κατά τη μεταφορά, στερέωση. |
| ΚΕΛ 3: ΚΑΤΑΣΚΕΥΗ (ΕΦΑΡΜΟΓΗ) ΜΟΝΩΣΗΣ | Να οργανώνει και να εφαρμόζει κατάλληλα την απαιτούμενη κατασκευαστική λύση ή συνδυασμό λύσεων βάση των ευρωπαϊκών ή εθνικών προτύπων | Ικανότητες οργάνωσης, ελέγχου, καθοδήγησης των εργασιών που προβλέπονται, εφαρμόζοντας τις απαιτούμενες καλές πρακτικές εργασίας |
| ΕΕΛ 3.1: Εφαρμόζει βασική κατασκευαστική εργασία μόνωσης ή συνδυασμό βασικών εργασιών βάσει των ισχυόντων ή προσωρινών ευρωπαϊκών ή εθνικών προτύπων | Να εφαρμόζει μέτρα ασφάλειας και καλές πρακτικές εργασίας Να χειρίζεται κατάλληλο Η/Μ εξοπλισμό | Ικανότητα κατανόησης του κινδύνου στην εργασία Τεχνικές ικανότητες χειρισμού Η/Μ εξοπλισμού |

| ΒΑΣΙΚΟ ΕΠΑΓΓΕΛΜΑ: ΤΕΧΝΙΚΟΣ ΜΟΝΩΣΗΣ - ΜΟΝΩΤΗΣ | | |
|---|--|--|
| ΚΥΡΙΕΣ & ΕΠΙΜΕΡΟΥΣ ΕΠΑΓΓΕΛΜΑΤΙΚΕΣ ΛΕΙΤΟΥΡΓΙΕΣ (ΕΕΛ) | ΔΕΞΙΟΤΗΤΕΣ | ΙΚΑΝΟΤΗΤΕΣ |
| ΕΕΛ 3.2: Εφαρμόζει επικουρική εργασία μόνωσης ή συνδυασμό επικουρικών εργασιών βάσει των ισχυόντων ή προσωρινών ευρωπαϊκών ή εθνικών προτύπων | Να εφαρμόζει μέτρα ασφάλειας και καλές πρακτικές εργασίας Να χειρίζεται κατάλληλο Η/Μ εξοπλισμό | Ικανότητα κατανόησης του κινδύνου στην εργασία Τεχνικές ικανότητες χειρισμού Η/Μ εξοπλισμού |
| ΕΕΛ 3.3: Εφαρμόζει συνδυασμό βασικών και επικουρικών εργασιών μόνωσης βάσει των ισχυόντων ή προσωρινών ευρωπαϊκών ή εθνικών προτύπων | Να εφαρμόζει μέτρα ασφάλειας και καλές πρακτικές εργασίας. Να χειρίζεται κατάλληλο Η/Μ εξοπλισμό | Ικανότητα κατανόησης του κινδύνου στην εργασία Τεχνικές ικανότητες χειρισμού Η/Μ εξοπλισμού |
| ΚΕΛ 4: ΟΛΟΚΛΗΡΩΣΗ, ΕΛΕΓΧΟΣ ΚΑΙ ΠΑΡΑΔΟΣΗ ΤΗΣ ΚΑΤΑΣΚΕΥΗΣ ΤΗΣ ΜΟΝΩΣΗΣ | Να ελέγχει και να επεξηγεί την ποιότητα της περαιωμένης εργασίας, τις απαιτήσεις συντήρησης και των όρων εγγύησης | Ικανότητες επικοινωνίας, αξιολόγησης περαιωμένης εργασίας και αρχειοθέτησης αυτής |
| ΕΕΛ 4.1: Ολοκλήρωση | Να εφαρμόζει καλές πρακτικές εργασίας. Να χειρίζεται κατάλληλο Η/Μ εξοπλισμό. | Τεχνικές ικανότητες χειρισμού Η/Μ εξοπλισμού |
| ΕΕΛ 4.2: 'Έλεγχος | Να εφαρμόζει καλές πρακτικές εργασίας. Να χειρίζεται κατάλληλο Η/Μ εξοπλισμό. | Τεχνικές ικανότητες χειρισμού Η/Μ εξοπλισμού Ικανότητα επικοινωνίας |
| ΕΕΛ 4.3: Παράδοση | Να επεξηγεί τη χρήση της εγγύησης και τις υποχρεώσεις του ως κατασκευαστής | Ικανότητα επικοινωνίας |

ΑΝΑΛΥΣΗ ΔΕΞΙΟΤΗΤΩΝ & ΙΚΑΝΟΤΗΤΩΝ
ΤΙΤΛΟΣ ΒΑΣΙΚΟΥ ΕΠΑΓΓΕΛΜΑΤΟΣ: ΤΕΧΝΙΚΟΣ ΜΟΝΩΣΗΣ - ΜΟΝΩΤΗΣ

| | ΕΠΙΜΕΡΟΥΣ ΕΠΑΓΓΕΛΜΑΤΙΚΕΣ ΛΕΙΤΟΥΡΓΙΕΣ (ΕΕΛ) ΕΠΑΓΓΕΛΜΑΤΙΚΕΣ ΕΡΓΑΣΙΕΣ (ΕΕ) | ΔΕΞΙΟΤΗΤΕΣ | ΙΚΑΝΟΤΗΤΕΣ |
|--|--|---|---|
| ΚΕΛ 1 ΠΡΟΕΤΟΙΜΑΣΙΑ ΚΑΤΑΣΚΕΥΗΣ ΜΟΝΩΣΗΣ | ΕΕΛ 1.1: Κατανοεί τις απαιτήσεις του έργου και προτείνει την κατάλληλη τεχνική λύση μόνωσης: θερμικής μόνωσης, στεγανοποίησης, ηχητικής μόνωσης, παθητικής πυροπροστασίας και επικουρικές προς αυτές εργασίες ξηράς δόμησης, δομικών ενισχύσεων και αποκαταστάσεων, χρωματισμών και επικαλύψεων προστασίας δομικών στοιχείων, επιστεγάσεων και πλαγιοκαλύψεων σε κτίρια, βιομηχανικές εγκαταστάσεις και έργα υποδομών, ή και συνδυασμούς μεταξύ αυτών. | Να επεξηγεί κρίσιμα σημεία της κατασκευής σε συνάρτηση με τις απαιτήσεις του έργου. | Τεχνική ικανότητα κατανόησης των απαιτήσεων του έργου και της υφιστάμενης τεχνολογίας στον κλάδο της μόνωσης (προϊόντα και προδιαγραφές). Αντίληψη στο χώρο. |
| | ΕΕ 1.1.1: Αξιολογεί επιτόπου το έργο. | Να επεξηγεί κρίσιμα σημεία της κατασκευής σε συνάρτηση με τις απαιτήσεις του έργου. Να χειρίζεται σωστά τις τεχνικές προδιαγραφές προϊόντων και συστημάτων (τεχνικά φυλλάδια, κτλ.). Να χειρίζεται σωστά βοηθητικό εξοπλισμό ελέγχου ποιότητας των κατασκευών. | Ακρίβεια αντίληψης. |
| | ΕΕ 1.1.2: Ακολουθεί τις οδηγίες του μηχανικού, και συζητά με τον ιδιοκτήτη του έργου. | Να μπορεί να χειρίζεται και να ελέγχει τεχνικά σχέδια. | Ικανότητα σχεδιασμού. |
| | ΕΕ 1.1.3: Προτείνει τα κατάλληλα υλικά κατασκευής με βάση τα ευρωπαϊκά ή εθνικά πρότυπα και τις τεχνικές προδιαγραφές. | Να χειρίζεται προγράμματα Η/Υ για την σύνταξη τεχνοοικονομικής μελέτης (προσφορά) και τον υπολογισμό του κόστους. Να χρησιμοποιεί σωστά τις τεχνικές προδιαγραφές των υλικών για την σύνθεση της τεχνικής λύσης βάση των απαιτήσεων των ευρωπαϊκών ή εθνικών προτύπων. | Τεχνική ικανότητα κατανόησης των απαιτήσεων του έργου και της υφιστάμενης τεχνολογίας στον κλάδο της μόνωσης (προϊόντα και προδιαγραφές). |

| | ΕΠΙΜΕΡΟΥΣ ΕΠΑΓΓΕΛΜΑΤΙΚΕΣ ΛΕΙΤΟΥΡΓΙΕΣ (ΕΕΛ) ΕΠΑΓΓΕΛΜΑΤΙΚΕΣ ΕΡΓΑΣΙΕΣ (ΕΕ) | ΔΕΞΙΟΤΗΤΕΣ | ΙΚΑΝΟΤΗΤΕΣ |
|--|---|---|--|
| ΚΕΛ 1 ΠΡΟΕΤΟΙΜΑΣΙΑ ΚΑΤΑΣΚΕΥΗΣ ΜΟΝΩΣΗΣ | ΕΕ 1.1.4: Υπολογίζει το κατά προσέγγιση κόστος και το χρονοδιάγραμμα κατασκευής – τοποθέτησης. | Να χειρίζεται προγράμματα Η/Υ για τον υπολογισμό του κόστους. | Αριθμητικές ικανότητες υπολογισμού χρονοδιαγράμματος και κόστους |
| | ΕΕΛ 1.2: Λαμβάνει τα μέτρα της κατασκευής για την τεχνική λύση που απαιτείται | Να επιλέγει και να εφαρμόζει σωστές τεχνικές μέτρησης, ώστε να εργάζεται με ασφάλεια και να παράγει το σωστό αποτέλεσμα | Τεχνική ικανότητα για τη μέτρηση των δομικών στοιχείων. Ακρίβεια αντίληψης. Ικανότητα σχεδιασμού. |
| | ΕΕ 1.2.1: Μετρά τις διατάσεις των δομικών στοιχείων στα οποία θα πραγματοποιηθεί η απαιτούμενη τεχνική εργασία. | Να χειρίζεται σωστά των μετρητικά εξοπλισμό. Να επιλέγει και να εφαρμόζει σωστές τεχνικές μέτρησης, ώστε να εργάζεται με ασφάλεια και να παράγει το σωστό αποτέλεσμα. | Τεχνική ικανότητα για τη μέτρηση των δομικών στοιχείων. |
| | ΕΕ 1.2.2: Εξάγει τα μέτρα από τα σχέδια μηχανικού, σκαριφήματα κ.α. | Να υπολογίζει διατάσεις από κατασκευαστικά σχέδια, σκαριφήματα κ.α. | Ακρίβεια αντίληψης. |
| | ΕΕ 1.2.3: Κατανοεί σωστά τα μέτρα και τις τεχνικές υποδείξεις του μηχανικού. | Να σχεδιάζει τις κατασκευές στο χαρτί ή να χειρίζεται σχεδιαστικό πρόγραμμα σε Η/Υ | Ικανότητα σχεδιασμού. |
| | ΕΕΛ 1.3: Επιλέγει τα κατάλληλα υλικά και προετοιμάζει την κατασκευή | Να επιλέγει τα κατάλληλα υλικά | Ακρίβεια αντίληψης. Οργανωτική ικανότητα. Αριθμητικές ικανότητες για τον υπολογισμό χρονοδιαγράμματος και κόστους. Ικανότητα επικοινωνίας και παραγωγής γραπτών κειμένων. |
| | ΕΕ 1.3.1: Επιλέγει τον τύπο της κατασκευής ανάλογα με τις ιδιαιτερότητες και της απαιτήσεις του έργου. | Να επιλέγει τύπο προϊόντων ή/και συστημάτων. Να οργανώνει και να χειρίζεται καταλόγους τεχνικών προδιαγραφών. | Ακρίβεια αντίληψης. |
| | ΕΕ 1.3.2: Εξετάζει την ύπαρξη νομικών και κανονιστικών απαιτήσεων για την κατασκευή (σήμανση CE, κ.α.). | Να οργανώνει και να επιλέγει τις κατάλληλες κανονιστικές, νομικές απαιτήσεις για κάθε κατασκευή. | Οργανωτική ικανότητα. |

| | ΕΠΙΜΕΡΟΥΣ ΕΠΑΓΓΕΛΜΑΤΙΚΕΣ ΛΕΙΤΟΥΡΓΙΕΣ (ΕΕΛ) ΕΠΑΓΓΕΛΜΑΤΙΚΕΣ ΕΡΓΑΣΙΕΣ (ΕΕ) | ΔΕΞΙΟΤΗΤΕΣ | ΙΚΑΝΟΤΗΤΕΣ |
|--|---|---|--|
| ΚΕΛ 1 ΠΡΟΕΤΟΙΜΑΣΙΑ ΚΑΤΑΣΚΕΥΗΣ ΜΟΝΩΣΗΣ | ΕΕ 1.3.3: Οργανώνει τις εργασίες με βάση το απαιτούμενο χρονοδιάγραμμα της κατασκευής. | Να χειρίζεται υπολογιστικό πρόγραμμα για την εξαγωγή του κόστους Να εφαρμόζει τα κριτήρια του κόστους και των ιδιαιτεροτήτων του έργου στην κοστολόγηση. | Αριθμητικές ικανότητες για τον υπολογισμό χρονοδιαγράμματος και κόστους. |
| | ΕΕ 1.3.4: Ενημερώνει τους ενδιαφερόμενους για τους τύπους της κατασκευής και καταλήγει στην τεχνική λύση που θα ακολουθήσει. | Να χειρίζεται πρόγραμμα Η/Υ για τον σχεδιασμό της τεchnοοικονομικής μελέτης (προσφοράς) και του συμφωνητικού. Να οργανώνει και να ταξινομεί προσφορές και συμφωνητικά. | Ικανότητα επικοινωνίας και παραγωγής γραπτών κειμένων. Οργανωτική ικανότητα. |
| | ΕΕΛ 1.4: Προετοιμάζει το έργο για την κατασκευή | Να χειρίζεται κατάλληλο Η/Μ εξοπλισμό Να εξασφαλίζει την συμβατότητα υλικών και κατασκευής. | Τεχνική ικανότητα κατανόησης των απαιτήσεων του έργου και της υφιστάμενης τεχνολογίας στον κλάδο της μόνωσης (προϊόντα και προδιαγραφές). Αντίληψη και ικανότητα επικοινωνίας και μετάδοσης πληροφορίας Τεχνικές ικανότητες χειρισμού Η/Μ εξοπλισμού |
| | ΕΕ 1.4.1: Επιλέγει τα κατάλληλα υλικά. | Να σχεδιάζει σκαριφήματα και να αποτυπώνει τεχνικές λεπτομέρειες με τον κατάλληλο τύπο υλικού. Να επιλύει προβλήματα στην κατασκευή ώστε να υπάρχει συμβατότητα υλικών και τεχνικής λύσης. | Τεχνική ικανότητα κατανόησης των απαιτήσεων του έργου και της υφιστάμενης τεχνολογίας στον κλάδο της μόνωσης (προϊόντα και προδιαγραφές). |
| | ΕΕ 1.4.2: Συνεργάζεται με τα υπόλοιπα συνεργεία του εργοταξίου. | Να εφαρμόζει καλές πρακτικές εργασίας (χώρος, εξοπλισμός, αλληλουχία κατασκευαστικών εργασιών). Να εφαρμόζει μέτρα ασφαλείας κατά την εργασία. | Αντίληψη και ικανότητα επικοινωνίας και μετάδοσης πληροφορίας. |
| | ΕΕ 1.4.3: Εξυγιάνει υποστρώματα και δομικά στοιχεία όπου απαιτείται και απομακρύνει κατεστραμμένα δομικά υλικά, παλιά μονωτικά κ.α. | Να εφαρμόζει μέτρα ασφαλείας κατά την εργασία. Να χειρίζεται κατάλληλο Η/Μ εξοπλισμό. | Τεχνικές ικανότητες χειρισμού Η/Μ εξοπλισμού. |

| | ΕΠΙΜΕΡΟΥΣ ΕΠΑΓΓΕΛΜΑΤΙΚΕΣ ΛΕΙΤΟΥΡΓΙΕΣ (ΕΕΛ) ΕΠΑΓΓΕΛΜΑΤΙΚΕΣ ΕΡΓΑΣΙΕΣ (ΕΕ) | ΔΕΞΙΟΤΗΤΕΣ | ΙΚΑΝΟΤΗΤΕΣ |
|--|---|--|--|
| ΚΕΛ 2 ΠΡΟΜΗΘΕΙΑ ΚΑΙ ΜΕΤΑΦΟΡΑ ΥΛΙΚΩΝ ΓΙΑ ΤΗΝ ΚΑΤΑΣΚΕΥΗ ΤΗΣ ΜΟΝΩΣΗΣ | ΕΕΛ 2.1: Επιλέγει και παραγγέλλει τα υλικά | Να οργανώνει τη συνεργασία με του εξωτερικούς συνεργάτες (προδιαγραφές, χρόνοι, κόστος κ.α.) | Αντίληψη και τεχνικές ικανότητες για την επιλογή και τον έλεγχο των κατάλληλων προϊόντων. Ικανότητα επικοινωνίας και μετάδοσης πληροφορίας. Αντίληψη και κατανόηση του κινδύνου και της ποιότητας στο χώρο εργασίας. |
| | ΕΕ 2.1.1: Επιλέγει τα κατάλληλα υλικά σύμφωνα με τις προδιαγραφές τις κατασκευής. | Να χειρίζεται του καταλόγου και τις προδιαγραφές των προϊόντων. | Αντίληψη και τεχνικές ικανότητες για την επιλογή και τον έλεγχο των κατάλληλων προϊόντων. |
| | ΕΕ 2.1.2: Συνεργάζεται με εξωτερικούς συνεργάτες (οικοδόμους, υδραυλικούς, κτλ). | Να οργανώνει τη συνεργασία με του εξωτερικούς συνεργάτες (προδιαγραφές, χρόνοι, κόστος κ.α.). Να επεξηγεί προδιαγραφές και απαιτήσεις στους εξωτερικούς συνεργάτες. | Ικανότητα επικοινωνίας και μετάδοσης πληροφορίας |
| | ΕΕ 2.1.3: Καταρτίζει την εντολή παραγγελίας. | Να οργανώνει και να ταξινομεί προσφορές και συμφωνητικά. | Ικανότητα επικοινωνίας και μετάδοσης πληροφορίας |
| | ΕΕ 2.1.4: Διενεργεί ποιοτικό έλεγχο εισερχομένων υλικών. | Να χειρίζεται τον κατάλληλο εξοπλισμό ελέγχου ποιότητας υλικών. | Αντίληψη και κατανόηση της ποιότητας στο χώρο εργασίας. |
| | ΕΕ 2.1.5: Αποθηκεύει με ασφαλή και λειτουργικό τρόπο τα υλικά. | Να χρησιμοποιεί καλές πρακτικές για την αποθήκευση. | Αντίληψη και κατανόηση του κινδύνου στο χώρο εργασίας. |
| | ΕΕΛ 2.2: Συσκευάζει και φορτώνει υλικά και εξοπλισμό | Να εφαρμόζει καλές πρακτικές εργασίας (κατάλληλο όχημα, κατάλληλα μέσα στήριξης) | Τεχνικές ικανότητες και χειρισμός Η/Μ εξοπλισμού. Ικανότητα κατανόησης του κινδύνου κατά τη μεταφορά, στερέωση. |
| | ΕΕ 2.2.1: Συσκευάζει για ασφαλή μεταφορά τα υλικά. | Να εφαρμόζει μέτρα ασφάλειας κατά την εργασία. Να εφαρμόζει καλές πρακτικές εργασίας (κατάλληλο όχημα, κατάλληλα μέσα στήριξης). | Τεχνικές ικανότητες και χειρισμός Η/Μ εξοπλισμού. Ικανότητα κατανόησης του κινδύνου κατά τη μεταφορά, στερέωση. |

| | ΕΠΙΜΕΡΟΥΣ ΕΠΑΓΓΕΛΜΑΤΙΚΕΣ ΛΕΙΤΟΥΡΓΙΕΣ (ΕΕΛ) ΕΠΑΓΓΕΛΜΑΤΙΚΕΣ ΕΡΓΑΣΙΕΣ (ΕΕ) | ΔΕΞΙΟΤΗΤΕΣ | ΙΚΑΝΟΤΗΤΕΣ |
|--|---|--|--|
| ΚΕΛ 2 ΠΡΟΜΗΘΕΙΑ ΚΑΙ ΜΕΤΑΦΟΡΑ ΥΛΙΚΩΝ ΓΙΑ ΤΗΝ ΚΑΤΑΣΚΕΥΗ ΤΗΣ ΜΟΝΩΣΗΣ | ΕΕ 2.2.2: Συσκευάζει για ασφαλή μεταφορά τον εξοπλισμό. | Να εφαρμόζει καλές πρακτικές εργασίας (κατάλληλο όχημα, κατάλληλα μέσα στήριξης). | Τεχνικές ικανότητες και χειρισμός Η/Μ εξοπλισμού. Ικανότητα κατανόησης του κινδύνου κατά τη μεταφορά, στερέωση. |
| | ΕΕ 2.2.3: Φορτώνει και στερεώνει τα υλικά και τον εξοπλισμό στο όχημα μεταφοράς. | Να εφαρμόζει μέτρα ασφάλειας κατά την εργασία. Να εφαρμόζει καλές πρακτικές εργασίας (κατάλληλο όχημα, κατάλληλα μέσα στήριξης). | Τεχνικές ικανότητες και χειρισμός Η/Μ εξοπλισμού. Ικανότητα κατανόησης του κινδύνου κατά τη μεταφορά, στερέωση. |
| | ΕΕΛ 2.3: Μεταφέρει υλικά και εξοπλισμό | Να εφαρμόζει καλές πρακτικές εργασίας (κατάλληλο όχημα, κατάλληλα μέσα στήριξης) | Τεχνικές ικανότητες και χειρισμός Η/Μ εξοπλισμού. Ικανότητα κατανόησης του κινδύνου κατά τη μεταφορά, στερέωση. |
| | ΕΕ 2.3.1: Φροντίζει για την τήρηση του ΚΟΚ | Να εφαρμόζει καλές πρακτικές εργασίας (κατάλληλο όχημα, κατάλληλα μέσα στήριξης). | Ικανότητα κατανόησης του κινδύνου κατά τη μεταφορά, στερέωση. |
| | ΕΕ 2.3.2: Φροντίζει για την τήρηση των προδιαγραφών μεταφοράς υλικών με οχήματα. | Να εφαρμόζει καλές πρακτικές εργασίας (κατάλληλο όχημα, κατάλληλα μέσα στήριξης). | Τεχνικές ικανότητες και χειρισμός Η/Μ εξοπλισμού. Ικανότητα κατανόησης του κινδύνου κατά τη μεταφορά, στερέωση. |
| | ΕΕ 2.3.3: Μεταφέρει και αποθηκεύει τα υλικά και εξοπλισμό στο εργοτάξιο. | Να εφαρμόζει καλές πρακτικές εργασίας (σεβασμό του χώρου του πελάτη κ.α.). | Τεχνικές ικανότητες και χειρισμός Η/Μ εξοπλισμού. Ικανότητα κατανόησης του κινδύνου κατά τη μεταφορά, στερέωση. |
| ΚΕΛ 3: ΚΑΤΑΣΚΕΥΗ (ΕΦΑΡΜΟΓΗ) ΜΟΝΩΣΗΣ | ΕΕΛ 3.1: Εφαρμόζει βασική κατασκευαστική εργασία μόνωσης ή συνδυασμό βασικών εργασιών βάσει των ισχυόντων ή προσωρινών ευρωπαϊκών ή εθνικών προτύπων | Να εφαρμόζει μέτρα ασφάλειας και καλές πρακτικές εργασίας Να χειρίζεται κατάλληλο Η/Μ εξοπλισμό | Ικανότητα κατανόησης του κινδύνου στην εργασία Τεχνικές ικανότητες χειρισμού Η/Μ εξοπλισμού |
| | ΕΕ 3.1.1: Κατασκευή θερμικής μόνωσης. | Να εφαρμόζει καλές πρακτικές εργασίας στην κατασκευή της θερμικής μόνωσης. Να χειρίζεται κατάλληλο Η/Μ εξοπλισμό κατασκευής της θερμικής μόνωσης. | Ικανότητα κατανόησης του κινδύνου στην εργασία θερμικής μόνωσης. Τεχνικές ικανότητες χειρισμού Η/Μ εξοπλισμού θερμικής μόνωσης. |

| | ΕΠΙΜΕΡΟΥΣ ΕΠΑΓΓΕΛΜΑΤΙΚΕΣ ΛΕΙΤΟΥΡΓΙΕΣ (ΕΕΛ) ΕΠΑΓΓΕΛΜΑΤΙΚΕΣ ΕΡΓΑΣΙΕΣ (ΕΕ) | ΔΕΞΙΟΤΗΤΕΣ | ΙΚΑΝΟΤΗΤΕΣ |
|--|--|--|--|
| ΚΕΛ 3: ΚΑΤΑΣΚΕΥΗ (ΕΦΑΡΜΟΓΗ) ΜΟΝΩΣΗΣ | ΕΕ 3.1.2: Κατασκευή στεγανοποίησης. | Να εφαρμόζει μέτρα ασφάλειας και καλές πρακτικές εργασίας στην κατασκευή της στεγανοποίησης. Να χειρίζεται κατάλληλο Η/Μ εξοπλισμό κατασκευής της στεγανοποίησης. | Ικανότητα κατανόησης του κινδύνου στην εργασία στεγανοποίησης. Τεχνικές ικανότητες χειρισμού Η/Μ εξοπλισμού στεγανοποίησης. |
| | ΕΕ 3.1.3: Κατασκευή ηχητικής μόνωσης. | Να εφαρμόζει μέτρα ασφάλειας και καλές πρακτικές εργασίας στην κατασκευή της ηχητικής μόνωσης. Να χειρίζεται κατάλληλο Η/Μ εξοπλισμό κατασκευής της ηχητικής μόνωσης. | Ικανότητα κατανόησης του κινδύνου στην εργασία ηχητικής μόνωσης. Τεχνικές ικανότητες χειρισμού Η/Μ εξοπλισμού ηχητικής μόνωσης. |
| | ΕΕ 3.1.4: Κατασκευή παθητικής πυροπροστασίας. | Να εφαρμόζει μέτρα ασφάλειας και καλές πρακτικές εργασίας στην κατασκευή παθητικής πυροπροστασίας. Να χειρίζεται κατάλληλο Η/Μ εξοπλισμό κατασκευής παθητικής πυροπροστασίας. | Ικανότητα κατανόησης του κινδύνου στην εργασία παθητικής πυροπροστασίας. Τεχνικές ικανότητες χειρισμού Η/Μ εξοπλισμού παθητικής πυροπροστασίας. |
| | ΕΕΛ 3.2: Εφαρμόζει επικουρική εργασία μόνωσης ή συνδυασμό επικουρικών εργασιών βάσει των ισχυόντων ή προσωρινών ευρωπαϊκών ή εθνικών προτύπων | Να εφαρμόζει μέτρα ασφάλειας και καλές πρακτικές εργασίας Να χειρίζεται κατάλληλο Η/Μ εξοπλισμό | Ικανότητα κατανόησης του κινδύνου στην εργασία Τεχνικές ικανότητες χειρισμού Η/Μ εξοπλισμού |
| | ΕΕ 3.2.1: Εφαρμογή ξηράς δόμησης. | Να εφαρμόζει μέτρα ασφάλειας και καλές πρακτικές εργασίας στην κατασκευή της ξηράς δόμησης. Να χειρίζεται κατάλληλο Η/Μ εξοπλισμό κατασκευής της ξηράς δόμησης. | Ικανότητα κατανόησης του κινδύνου στην εργασία ξηράς δόμησης. Τεχνικές ικανότητες χειρισμού Η/Μ εξοπλισμού ξηράς δόμησης. |
| | ΕΕ 3.2.2: Δομική ενίσχυση και αποκατάσταση | Να εφαρμόζει μέτρα ασφάλειας και καλές πρακτικές εργασίας στην δομική ενίσχυση και αποκατάσταση. Να χειρίζεται κατάλληλο Η/Μ εξοπλισμό δομικής ενίσχυση και αποκατάστασης. | Ικανότητα κατανόησης του κινδύνου στην δομική ενίσχυση και αποκατάσταση. Τεχνικές ικανότητες χειρισμού Η/Μ εξοπλισμού δομικής ενίσχυση και αποκατάστασης. |

| | ΕΠΙΜΕΡΟΥΣ ΕΠΑΓΓΕΛΜΑΤΙΚΕΣ ΛΕΙΤΟΥΡΓΙΕΣ (ΕΕΛ) ΕΠΑΓΓΕΛΜΑΤΙΚΕΣ ΕΡΓΑΣΙΕΣ (ΕΕ) | ΔΕΞΙΟΤΗΤΕΣ | ΙΚΑΝΟΤΗΤΕΣ |
|--|---|--|--|
| ΚΕΛ 3: ΚΑΤΑΣΚΕΥΗ (ΕΦΑΡΜΟΓΗ) ΜΟΝΩΣΗΣ | ΕΕ 3.2.3: Εφαρμογή χρωματισμών και επικαλύψεων προστασίας δομικών στοιχείων. | Να εφαρμόζει μέτρα ασφάλειας και καλές πρακτικές εργασίας στην εφαρμογή χρωματισμών και επικαλύψεων προστασίας δομικών στοιχείων. Να χειρίζεται κατάλληλο Η/Μ εξοπλισμό εφαρμογής χρωματισμών και επικαλύψεων προστασίας δομικών στοιχείων. | Ικανότητα κατανόησης του κινδύνου στην εργασία εφαρμογής χρωματισμών και επικαλύψεων προστασίας δομικών στοιχείων. Τεχνικές ικανότητες χειρισμού Η/Μ εξοπλισμού εφαρμογής χρωματισμών και επικαλύψεων προστασίας δομικών στοιχείων. |
| | ΕΕ 3.2.4. : Κατασκευή επιστεγάσεων και πλαγιοκαλύψεων. | Να εφαρμόζει μέτρα ασφάλειας και καλές πρακτικές εργασίας στην κατασκευή επιστεγάσεων και πλαγιοκαλύψεων. Να χειρίζεται κατάλληλο Η/Μ εξοπλισμό κατασκευής επιστεγάσεων και πλαγιοκαλύψεων. | Ικανότητα κατανόησης του κινδύνου στην εργασία κατασκευής επιστεγάσεων και πλαγιοκαλύψεων. Τεχνικές ικανότητες χειρισμού Η/Μ εξοπλισμού κατασκευής επιστεγάσεων και πλαγιοκαλύψεων. |
| | ΕΕΛ 3.3: Εφαρμόζει συνδυασμό βασικών και επικουρικών εργασιών μόνωσης βάσει των ισχυόντων ή προσωρινών ευρωπαϊκών ή εθνικών προτύπων | Να εφαρμόζει μέτρα ασφάλειας και καλές πρακτικές εργασίας Να χειρίζεται κατάλληλο Η/Μ εξοπλισμό | Ικανότητα κατανόησης του κινδύνου στην εργασία Τεχνικές ικανότητες χειρισμού Η/Μ εξοπλισμού |
| | ΕΕ 3.3.1: Κατασκευές που συνδυάζουν μία ή περισσότερες βασικές εργασίες με ξηρά δόμηση ή/και κατασκευή επιστεγάσεων και πλαγιοκαλύψεων. | Να εφαρμόζει μέτρα ασφάλειας και καλές πρακτικές εργασίας στην κατασκευή που συνδυάζει μία ή περισσότερες βασικές εργασίες με ξηρά δόμηση ή/και κατασκευή επιστεγάσεων και πλαγιοκαλύψεων. Να χειρίζεται κατάλληλο Η/Μ εξοπλισμό κατασκευής που συνδυάζει μία ή περισσότερες βασικές εργασίες με ξηρά δόμηση ή/και κατασκευή επιστεγάσεων και πλαγιοκαλύψεων. | Ικανότητα κατανόησης του κινδύνου στην εργασία κατασκευής που συνδυάζει μία ή περισσότερες βασικές εργασίες με ξηρά δόμηση ή/και κατασκευή επιστεγάσεων και πλαγιοκαλύψεων. Τεχνικές ικανότητες χειρισμού Η/Μ εξοπλισμού κατασκευής που συνδυάζει μία ή περισσότερες βασικές εργασίες με ξηρά δόμηση ή/και κατασκευή επιστεγάσεων και πλαγιοκαλύψεων. |

| | ΕΠΙΜΕΡΟΥΣ ΕΠΑΓΓΕΛΜΑΤΙΚΕΣ ΛΕΙΤΟΥΡΓΙΕΣ (ΕΕΛ) ΕΠΑΓΓΕΛΜΑΤΙΚΕΣ ΕΡΓΑΣΙΕΣ (ΕΕ) | ΔΕΞΙΟΤΗΤΕΣ | ΙΚΑΝΟΤΗΤΕΣ |
|---|---|--|--|
| ΚΕΛ 3: ΚΑΤΑΣΚΕΥΗ (ΕΦΑΡΜΟΓΗ) ΜΟΝΩΣΗΣ | ΕΕ 3.3.2: Κατασκευές που συνδυάζουν στεγανοποίηση με δομική ενίσχυση και αποκατάσταση. | Να εφαρμόζει μέτρα ασφάλειας και καλές πρακτικές εργασίας στην κατασκευή που συνδυάζει στεγανοποίηση με δομική ενίσχυση και αποκατάσταση. Να χειρίζεται κατάλληλο Η/Μ εξοπλισμό κατασκευής που συνδυάζει στεγανοποίηση με δομική ενίσχυση και αποκατάσταση. | Ικανότητα κατανόησης του κινδύνου στην εργασία κατασκευής που συνδυάζει στεγανοποίηση με δομική ενίσχυση και αποκατάσταση. Τεχνικές ικανότητες χειρισμού Η/Μ εξοπλισμού κατασκευής που συνδυάζει στεγανοποίηση με δομική ενίσχυση και αποκατάσταση. |
| | ΕΕ 3.3.3: Κατασκευές που συνδυάζουν στεγανοποίηση με χρωματισμό και επικαλύψεις προστασίας δομικών στοιχείων. | Να εφαρμόζει μέτρα ασφάλειας και καλές πρακτικές εργασίας στην κατασκευή που συνδυάζει στεγανοποίηση με χρωματισμό και επικαλύψεις προστασίας δομικών στοιχείων. Να χειρίζεται κατάλληλο Η/Μ εξοπλισμό κατασκευής που συνδυάζει στεγανοποίηση με χρωματισμό και επικαλύψεις προστασίας δομικών στοιχείων. | Ικανότητα κατανόησης του κινδύνου στην εργασία κατασκευής που συνδυάζει στεγανοποίηση με χρωματισμό και επικαλύψεις προστασίας δομικών στοιχείων. Τεχνικές ικανότητες χειρισμού Η/Μ εξοπλισμού κατασκευής που συνδυάζει στεγανοποίηση με χρωματισμό και επικαλύψεις προστασίας δομικών στοιχείων. |
| ΚΕΛ 4: ΟΛΟΚΛΗΡΩΣΗ, ΕΛΕΓΧΟΣ ΚΑΙ ΠΑΡΑΔΟΣΗ ΤΗΣ ΚΑΤΑΣΚΕΥΗΣ ΤΗΣ ΜΟΝΩΣΗΣ | ΕΕΛ 4.1: Ολοκλήρωση | Να εφαρμόζει καλές πρακτικές εργασίας. Να χειρίζεται κατάλληλο Η/Μ εξοπλισμό. | Τεχνικές ικανότητες χειρισμού Η/Μ εξοπλισμού |
| | ΕΕ 4.1.1: Καθαρίζει το χώρο της κατασκευής | Να εφαρμόζει καλές πρακτικές εργασίας (σεβασμό του χώρου του πελάτη κ.α.). | Τεχνικές ικανότητες χειρισμού Η/Μ εξοπλισμού διαχείρισης αποβλήτων |
| | ΕΕ 4.1.2: Απομακρύνει τον εξοπλισμό | Να εφαρμόζει καλές πρακτικές εργασίας. | Τεχνικές ικανότητες ελέγχου και διαχείρισης εξοπλισμού |
| | ΕΕ 4.1.3: Απομακρύνει τα υλικά συσκευασίας και τυχόν απορρίμματα που έχουν δημιουργηθεί. | Να εφαρμόζει καλές πρακτικές εργασίας (σεβασμό του χώρου του πελάτη κ.α.). | Τεχνικές ικανότητες χειρισμού Η/Μ εξοπλισμού διαχείρισης αποβλήτων |
| | ΕΕΛ 4.2: Έλεγχος | Να εφαρμόζει καλές πρακτικές εργασίας. Να χειρίζεται κατάλληλο Η/Μ εξοπλισμό. | Τεχνικές ικανότητες χειρισμού Η/Μ εξοπλισμού και εφαρμογής διαδικασιών |
| | ΕΕ 4.2.1: Διενεργεί οπτικό έλεγχο ποιότητας της κατασκευής. | Να ακολουθεί τις προβλεπόμενες διαδικασίες Να εφαρμόζει καλές πρακτικές εργασίας (σεβασμό του χώρου του πελάτη κ.α.). | Ικανότητες εφαρμογής τις διαδικασίες |

| | ΕΠΙΜΕΡΟΥΣ ΕΠΑΓΓΕΛΜΑΤΙΚΕΣ ΛΕΙΤΟΥΡΓΙΕΣ (ΕΕΛ) ΕΠΑΓΓΕΛΜΑΤΙΚΕΣ ΕΡΓΑΣΙΕΣ (ΕΕ) | ΔΕΞΙΟΤΗΤΕΣ | ΙΚΑΝΟΤΗΤΕΣ |
|---|---|--|---|
| ΚΕΛ 4: ΟΛΟΚΛΗΡΩΣΗ, ΕΛΕΓΧΟΣ ΚΑΙ ΠΑΡΑΔΟΣΗ ΤΗΣ ΚΑΤΑΣΚΕΥΗΣ ΤΗΣ ΜΟΝΩΣΗΣ | ΕΕ 4.2.2: Διενεργεί έλεγχο ποιότητας της κατασκευής με μηχανικά μέσα εφόσον απαιτείται από τις προδιαγραφές του έργου. | Να χειρίζεται κατάλληλο Η/Μ εξοπλισμό ελέγχου ποιότητας. Να εφαρμόζει καλές πρακτικές εργασίας (σεβασμό του χώρου του πελάτη κ.α.). | Τεχνικές ικανότητες χειρισμού Η/Μ εξοπλισμού ελέγχου ποιότητας. |
| | ΕΕ 4.2.3: Διενεργεί έλεγχο ποιότητας της κατασκευής σε συνεργασία με ανεξάρτητο εξωτερικό φορέα εφόσον απαιτείται από τις προδιαγραφές του έργου. | Να ακολουθεί τις προβλεπόμενες διαδικασίες Να εφαρμόζει καλές πρακτικές εργασίας (σεβασμό του χώρου του πελάτη κ.α.). | Ικανότητες εφαρμογής τις διαδικασίες |
| | ΕΕΛ 4.3: Παράδοση | Να επεξηγεί τη χρήση της εγγύησης και τις υποχρεώσεις του ως κατασκευαστής | Ικανότητα επικοινωνίας |
| | ΕΕ 4.3.1: Επιδεικνύει την περαιωμένη εργασία. | Να επιδεικνύει την περαιωμένη εργασία. Να εφαρμόζει καλές πρακτικές επικοινωνίας. | Ικανότητα επικοινωνίας |
| | ΕΕ 4.3.2: Ενημερώνει για την συντήρηση της κατασκευής. | Να επεξηγεί τις απαραίτητες εργασίες συντήρησης. Να επεξηγεί τη χρήση της εγγύησης. | Ικανότητα επικοινωνίας |
| | ΕΕ 4.3.3: Παραδίδει δήλωση συμμόρφωσης και οριστικής παραλαβής από τον πελάτη. | Να επεξηγεί τη χρήση της εγγύησης και τις υποχρεώσεις του ως κατασκευαστής. | Ικανότητα επικοινωνίας |
| | ΕΕ 4.3.4: Ενημερώνει το αρχείο εργασιών σημειώνοντας τα στοιχεία του πελάτη, τα τεχνικά χαρακτηριστικά της κατασκευής, τον χώρο εφαρμογής και την ημερομηνία παράδοσης. | Να οργανώνει το αρχείο των κατασκευών | Ικανότητα αρχειοθέτησης |

ΕΝΟΤΗΤΑ Δ: «ΠΡΟΤΕΙΝΟΜΕΝΕΣ ΔΙΑΔΡΟΜΕΣ ΓΙΑ ΤΗΝ ΑΠΟΚΤΗΣΗ ΤΩΝ ΑΠΑΙΤΟΥΜΕΝΩΝ ΠΡΟΣΟΝΤΩΝ»

Στον παρακάτω πίνακα παρουσιάζονται εναλλακτικές διαδρομές μάθησης κατά επάγγελμα και ειδικότητα.

Οι παρακάτω διαδρομές δείχνουν (με βάση τη σειρά που αναφέρονται) τις εναλλακτικές επιλογές ως προς τα βήματα που μπορεί να ακολουθήσει κάποιος για να αποκτήσει τα απαιτούμενα προσόντα άσκησης του επαγγέλματος ή και της ειδικότητας.

| ΕΠΑΓΓΕΛΜΑ/ ΕΙΔΙΚΟΤΗΤΑ/ ΕΙΔΙΚΕΥΣΗ | ΔΙΑΔΡΟΜΕΣ | |
|--|---|--|
| ΤΕΧΝΙΚΟΣ ΜΟΝΩΣΗΣ - ΜΟΝΩΤΗΣ | 1 ^η Διαδρομή (υφιστάμενη) | Τυπική εκπαίδευση (γενική ή επαγγελματική) ή κατάρτιση – επαγγελματική εμπειρία αντίστοιχη του επιπέδου (και της διάρκειας) της τυπικής εκπαίδευσης / κατάρτισης. Ενδεικτικά προτείνεται για αποφοίτους: <ul style="list-style-type: none"> • Δημοτικού – 7 έτη επαγγελματικής εμπειρίας • Γυμνασίου - 4 έτη επαγγελματικής εμπειρίας • Γενικού Λυκείου - 3 έτη επαγγελματικής εμπειρίας • ΤΕΕ Α' Κύκλου - 3 έτη επαγγελματικής εμπειρίας • ΤΕΕ Β' Κύκλου - 2 έτη επαγγελματικής εμπειρίας • ΕΠΑΛ - 2 έτη επαγγελματικής εμπειρίας • ΕΠΑΣ - 2 έτη επαγγελματικής εμπειρίας • ΙΕΚ - 1 έτος επαγγελματικής εμπειρίας |
| Προτεινόμενο Επίπεδο επαγγελματικής ιεραρχίας Α: Τεχνικός μόνωσης - μονωτής | | |
| | 1 ^η Διαδρομή (προτεινόμενη) | Γυμνάσιο – Κάτοχος διπλώματος αντίστοιχης ειδικότητας ΙΕΚ (ΟΕΕΚ) 2 εξαμήνων ή άλλου πιστοποιημένου στην ειδικότητα εκπαιδευτικού φορέα – 1 έτος αντίστοιχης επαγγελματικής εμπειρίας |
| | 2 ^η Διαδρομή (προτεινόμενη) | Λύκειο – Κάτοχος διπλώματος αντίστοιχης ειδικότητας ΙΕΚ (ΟΕΕΚ) 2 εξαμήνων ή άλλου πιστοποιημένου στην ειδικότητα εκπαιδευτικού φορέα – 6 μήνες αντίστοιχης επαγγελματικής εμπειρίας |
| Προτεινόμενο Επίπεδο επαγγελματικής ιεραρχίας Β: Εμπειροτεχνίτης μόνωσης | | |
| | 1 ^η Διαδρομή (προτεινόμενη) | Γυμνάσιο – Κάτοχος διπλώματος ΙΕΚ (ΟΕΕΚ) 2 εξαμήνων τεχνικής κατεύθυνσης αλλά όχι αντίστοιχης ειδικότητας - 5 έτη αντίστοιχης επαγγελματικής εμπειρίας |
| | 2 ^η Διαδρομή (προτεινόμενη) | Λύκειο – Κάτοχος διπλώματος ΙΕΚ (ΟΕΕΚ) 2 εξαμήνων τεχνικής κατεύθυνσης αλλά όχι αντίστοιχης ειδικότητας - 3 έτη αντίστοιχης επαγγελματικής εμπειρίας |
| Προτεινόμενο Επίπεδο επαγγελματικής ιεραρχίας Γ: Βοηθός μονωτής | | |
| | 1 ^η Διαδρομή (προτεινόμενη) | Υποχρεωτική εκπαίδευση |

* Για την απόκτηση των προσόντων «εισόδου στο επάγγελμα» απαιτείται αρχική εκπαίδευση ή κατάρτιση + επαγγελματική εμπειρία. Για την εξέλιξη / εξειδίκευση / εκσυγχρονισμό / ανάπτυξη γνώσεων των υφιστάμενων επαγγελματιών προτείνεται η παρακολούθηση προγραμμάτων ΣΕΚ.

Παρατηρήσεις:

- Για την άσκηση του επαγγέλματος δεν απαιτούνται ιδιαίτερες σπουδές, ενώ βασικές γνώσεις μπορεί να αποκτήσει κάποιος με το σύστημα της μαθητείας κοντά σε κάποιον έμπειρο επαγγελματία.
- Προτείνεται η εισαγωγή της ειδικότητας του Τεχνικού Μόνωσης – Μονωτή στις ειδικότητες του Οργανισμού Επαγγελματικής Εκπαίδευσης και Κατάρτισης
- Με βάση τις προτεινόμενες διαβαθμίσεις στην επαγγελματική ιεραρχία που προέκυψαν με συζητήσεις από εκπροσώπους των εργοδοτικών φορέων και των εργαζομένων (αναπτύχθηκαν στο κεφάλαιο Α.11.1), προτάθηκαν οι διαδρομές ανά επίπεδο επαγγελματικής ιεραρχίας

ΕΝΟΤΗΤΑ Ε: «ΕΝΔΕΙΚΤΙΚΟΙ ΤΡΟΠΟΙ ΑΞΙΟΛΟΓΗΣΗΣ ΤΩΝ ΑΠΑΙΤΟΥΜΕΝΩΝ ΓΝΩΣΕΩΝ, ΔΕΞΙΟΤΗΤΩΝ ΚΑΙ ΙΚΑΝΟΤΗΤΩΝ»

Στους πίνακες που ακολουθούν καταγράφονται οι ενδεικτικοί τρόποι αξιολόγησης των γνώσεων και των δεξιοτήτων σε επίπεδο επιμέρους επαγγελματικών λειτουργιών. Ειδικότερα, οι ικανότητες μπορούν να εκτιμηθούν αποκλειστικά με την εφαρμογή σταθμισμένων και αξιόπιστων εργαλείων. Διεθνώς για το σκοπό αυτό έχουν αναπτυχθεί διάφορα ψυχομετρικά εργαλεία (τεστ ικανοτήτων). Ενδεικτικά τεστ ικανοτήτων είναι τα εξής: Differential Aptitude Test (DAT) και του General Aptitude Test Battery (GATB), Comprehensive Ability Battery (CAB), SRA Mechanical Aptitude, Minnesota Paper Form Board.

Ε.1 ΕΝΔΕΙΚΤΙΚΟΙ ΤΡΟΠΟΙ ΑΞΙΟΛΟΓΗΣΗΣ ΤΩΝ ΑΠΑΙΤΟΥΜΕΝΩΝ ΓΝΩΣΕΩΝ ΣΕ ΕΠΙΠΕΔΟ ΕΠΙΜΕΡΟΥΣ ΕΠΑΓΓΕΛΜΑΤΙΚΩΝ ΛΕΙΤΟΥΡΓΙΩΝ

| ΤΙΤΛΟΣ ΒΑΣΙΚΟΥ ΕΠΑΓΓΕΛΜΑΤΟΣ: ΤΕΧΝΙΚΟΣ ΜΟΝΩΣΗΣ - ΜΟΝΩΤΗΣ | | | | | | | | | | |
|---|---------|--|--------------------|----------------------|---------------------------|-------------------|------------|-------------------------------|--------------------------------|-------------------|
| ΚΕΛ | ΕΕΛ | ΓΝΩΣΕΙΣ ΣΕ ΕΠΙΠΕΔΟ ΕΠΙΜΕΡΟΥΣ ΕΠΑΓΓΕΛΜΑΤΙΚΩΝ ΛΕΙΤΟΥΡΓΙΩΝ | ΤΡΟΠΟΙ ΑΞΙΟΛΟΓΗΣΗΣ | | | | | | | |
| | | | ΓΡΑΠΤΕΣ ΕΞΕΤΑΣΕΙΣ | ΠΡΟΦΟΡΙΚΕΣ ΕΞΕΤΑΣΕΙΣ | ΤΕΣΤ ΠΟΛΛΑΠΛΩΝ ΑΠΑΝΤΗΣΕΩΝ | ΕΚΠΟΝΗΣΗ ΕΡΓΑΣΙΩΝ | ΣΥΝΝΕΤΕΥΞΗ | ΠΑΡΑΤΗΡΗΣΗ ΕΚΤΕΛΕΣΗΣ ΕΡΓΑΣΙΑΣ | ΑΞΙΟΛΟΓΗΣΗ ΤΕΧΝΙΚΩΝ ΔΕΞΙΟΤΗΤΩΝ | ΆΛΛΟ ΔΙΕΥΚΡΙΝΙΣΤΕ |
| ΚΕΛ 1 | ΕΕΛ 1.1 | Τεχνική ορολογία στις κατασκευές, βασικές αρχές φυσικής & χημείας, τεχνολογίας υλικών και μαθηματικών. | + | + | | | | | | |
| | | Να γνωρίζει βασικές αρχές θερμικής μόνωσης, στεγανοποίησης, ηχητικής μόνωσης, ξηράς δόμησης, δομικών ενισχύσεων και αποκαταστάσεων, χρωματισμών και επικαλύψεων προστασίας δομικών στοιχείων, επιστεγάσεων και πλαγιοκαλύψεων σε κτίρια, βιομηχανικές εγκαταστάσεις και έργα υποδομών, ή και συνδυασμούς μεταξύ αυτών. | + | + | | | | | | |
| | | Να γνωρίζει τους κανόνες ασφάλειας. | + | + | | | | | | |
| | | Να γνωρίζει βασικές αρχές λειτουργίας βοηθητικού εξοπλισμού (υγρασιόμετρο, κτλ.) | + | + | + | | | + | | |
| | | Να γνωρίζει τις ιδιότητες των προϊόντων και την εξέλιξη των ευρωπαϊκών ή εθνικών προδιαγραφών. | + | + | + | | | | | |
| | | Να γνωρίζει βασικές γνώσεις γεωμετρίας. | + | + | | | | | | |
| | | Να γνωρίζει βασικές αρχές τεχνικού σχεδίου. | + | + | | + | | | | |
| | | Να μπορεί να διαβάσει και να κατανοεί τεχνικό σχέδιο. | + | + | | + | | | | |
| | | Να γνωρίζει πληροφορική και σύνταξη οικονομοτεχνικής μελέτης (προσφορά). | + | + | | + | | | | |

ΤΙΤΛΟΣ ΒΑΣΙΚΟΥ ΕΠΑΓΓΕΛΜΑΤΟΣ: ΤΕΧΝΙΚΟΣ ΜΟΝΩΣΗΣ - ΜΟΝΩΤΗΣ

| ΚΕΛ | ΕΕΛ | ΓΝΩΣΕΙΣ ΣΕ ΕΠΙΠΕΔΟ ΕΠΙΜΕΡΟΥΣ ΕΠΑΓΓΕΛΜΑΤΙΚΩΝ ΛΕΙΤΟΥΡΓΙΩΝ | ΤΡΟΠΟΙ ΑΞΙΟΛΟΓΗΣΗΣ | | | | | | ΑΛΛΟ ΔΙΕΥΚΡΙΝΙΣΤΕ |
|-----|----------------|--|--------------------|----------------------|---------------------------|-------------------|------------|-------------------------------|-------------------|
| | | | ΓΡΑΠΤΕΣ ΕΞΕΤΑΣΕΙΣ | ΠΡΟΦΟΡΙΚΕΣ ΕΞΕΤΑΣΕΙΣ | ΤΕΣΤ ΠΟΛΛΑΠΛΩΝ ΑΠΑΝΤΗΣΕΩΝ | ΕΚΠΟΝΗΣΗ ΕΡΓΑΣΙΩΝ | ΣΥΝΕΝΤΕΥΞΗ | ΠΑΡΑΤΗΡΗΣΗ ΕΚΤΕΛΕΣΗΣ ΕΡΓΑΣΙΑΣ | |
| | | Να γνωρίζει βασικές αρχές κοστολόγησης της κατασκευής. | + | | | + | | | |
| | | Να γνωρίζει το βασικό σύστημα μέτρησης. | + | + | | | | | |
| | | Να γνωρίζει το μετρητικό εξοπλισμό και τη χρήση του. | + | + | | | | + | |
| | | Να γνωρίζει την Ελληνική γλώσσα. | + | + | | | | | |
| | | Να γνωρίζει το βασικό σύστημα μέτρησης. | + | + | | | | | |
| | | Να γνωρίζει το μετρητικό εξοπλισμό και τη χρήση του. | + | + | | | | + | |
| | | Να γνωρίζει τις ιδιότητες των προϊόντων και τις ευρωπαϊκές ή εθνικές τεχνικές προδιαγραφές. | + | + | + | | | | |
| | ΕΕΛ 1.2 | Να γνωρίζει βασικές αρχές τεχνικού σχεδίου. | + | + | | + | | | |
| | | Να γνωρίζει τεχνική ορολογία των κατασκευών και τεχνικό σχέδιο. | + | + | | + | | | |
| | | Να μπορεί να διαβάσει και να κατανοεί τεχνικό σχέδιο. | + | + | | + | | | |
| | | Να γνωρίζει την Ελληνική γλώσσα. | + | + | | | | | |
| | | Να γνωρίζει βασικές αρχές φυσικής & χημείας, τεχνολογίας υλικών, μαθηματικών και γεωμετρίας | + | + | | | | | |
| | | Να γνωρίζει τεχνική ορολογία. | + | + | | | | | |
| | | Να γνωρίζει τις ιδιότητες των προϊόντων και τις ευρωπαϊκές ή εθνικές τεχνικές προδιαγραφές. | + | + | + | | | | |
| | | Να γνωρίζει τις βασικές κανονιστικές διατάξεις πιστοποίησης εργασιών και προϊόντων. | + | + | + | | | | |
| | ΕΕΛ 1.3 | Να γνωρίζει τις υφιστάμενες νομικές / κανονιστικές απαιτήσεις που αφορούν συνολικά τον κλάδο της κατασκευής. | | + | + | | | | |
| | | Να γνωρίζει τις βασικές αρχές οργάνωσης των κατασκευών. | | + | | + | + | | |
| | | Να γνωρίζει βασικές αρχές Η/Υ. | + | | | + | | | |
| | | Να γνωρίζει πως συντάσσεται η προσφορά και το συμφωνητικό παραλαβής-παράδοσης. | | | | + | + | | |
| | | Να γνωρίζει την Ελληνική γλώσσα. | + | + | | | | | |
| | | Να γνωρίζει βασικές αρχές φυσικής & χημείας, τεχνολογίας υλικών, μαθηματικών και γεωμετρίας. | + | + | | | | | |
| | | Να γνωρίζει τεχνική ορολογία. | + | + | | | | | |
| | ΕΕΛ 1.4 | Να γνωρίζει τις ιδιότητες των προϊόντων και τις ευρωπαϊκές ή εθνικές τεχνικές προδιαγραφές. | + | + | + | | | | |
| | | Να γνωρίζει βασικές αρχές παθολογίας των κατασκευών και το είδος της εξυγίανσης που απαιτείται. | + | + | | | | | |

ΤΙΤΛΟΣ ΒΑΣΙΚΟΥ ΕΠΑΓΓΕΛΜΑΤΟΣ: ΤΕΧΝΙΚΟΣ ΜΟΝΩΣΗΣ - ΜΟΝΩΤΗΣ

| ΚΕΛ | ΕΕΛ | ΓΝΩΣΕΙΣ ΣΕ ΕΠΙΠΕΔΟ ΕΠΙΜΕΡΟΥΣ ΕΠΑΓΓΕΛΜΑΤΙΚΩΝ ΛΕΙΤΟΥΡΓΙΩΝ | ΤΡΟΠΟΙ ΑΞΙΟΛΟΓΗΣΗΣ | | | | | | | |
|---|---------|---|--------------------|----------------------|---------------------------|-------------------|------------|-------------------------------|--------------------------------|-------------------|
| | | | ΓΡΑΠΤΕΣ ΕΞΕΤΑΣΕΙΣ | ΠΡΟΦΟΡΙΚΕΣ ΕΞΕΤΑΣΕΙΣ | ΤΕΣΤ ΠΟΛΛΑΠΛΩΝ ΑΠΑΝΤΗΣΕΩΝ | ΕΚΠΟΝΗΣΗ ΕΡΓΑΣΙΩΝ | ΣΥΝΕΝΤΕΥΞΗ | ΠΑΡΑΤΗΡΗΣΗ ΕΚΤΕΛΕΣΗΣ ΕΡΓΑΣΙΑΣ | ΑΞΙΟΛΟΓΗΣΗ ΤΕΧΝΙΚΩΝ ΔΕΞΙΟΤΗΤΩΝ | ΆΛΛΟ ΔΙΕΥΚΡΙΝΙΣΤΕ |
| | | Να γνωρίζει την χρήση του ειδικού εξοπλισμού όπως ορίζουν οι ευρωπαϊκές ή εθνικές τεχνικές προδιαγραφές για την εξυγίανση των υποστρωμάτων. | + | + | + | | | | | |
| | | Γνώσεις Ατομικής Υγιεινής και Ασφάλειας των εργαζομένων | + | + | | | | | | |
| | | Να γνωρίζει την Ελληνική γλώσσα. | + | + | | | | | | |
| ΚΕΛ 2 | ΕΕΛ 2.1 | Να γνωρίζει την Ελληνική γλώσσα | + | + | | | | | | |
| | | Να συνθέτει τις απαιτούμενες προδιαγραφές της κατασκευής από τα τεχνικά σχέδια. | | | | + | | | | |
| | | Να γνωρίζει βασικές αρχές τεχνικού σχεδίου. | + | + | | + | | | | |
| | | Να γνωρίζει τεχνική ορολογία. | + | + | | | | | | |
| | | Να γνωρίζει πληροφορική και σύνταξη παραγγελίας. | + | + | | + | | | | |
| | | Να γνωρίζει βασικές αρχές κοστολόγησης της κατασκευής. | + | + | + | + | | | | |
| | | Να γνωρίζει βασικές αρχές οργάνωσης και διαχείρισης αποθήκης. | | + | + | | + | | | |
| | ΕΕΛ 2.2 | Να γνωρίζει τις παραμέτρους ασφάλειας κατά την αποθήκευση. | + | + | | | | | | |
| | | Γνώσεις Ατομικής Υγιεινής και Ασφάλειας των εργαζομένων | + | + | | | | | | |
| | | Να γνωρίζει την Ελληνική γλώσσα. | + | + | | | | | | |
| | | Γενικές γνώσεις φυσικής / χημείας (περιβάλλον) | + | + | | | | | | |
| | | Να γνωρίζει τον ΚΟΚ και βασικές αρχές φόρτωσης και ασφαλούς μεταφοράς υλικών. | + | + | + | | | | | |
| | | Να γνωρίζει τον κατάλληλο εξοπλισμό για την φόρτωση και την στερέωση των υλικών. | | + | | | + | | | |
| | | Να γνωρίζει τις ιδιότητες των προϊόντων και τις πιθανότητες υποβάθμιση τους κατά τη μεταφορά. | | + | | | + | | | |
| | ΕΕΛ 2.3 | Γνώσεις Ατομικής Υγιεινής και Ασφάλειας των εργαζομένων | + | + | | | | | | |
| | | Γενικές γνώσεις φυσικής / χημείας (περιβάλλον) | + | + | | | | | | |
| | | Να γνωρίζει τον ΚΟΚ και βασικές αρχές φόρτωσης και ασφαλούς μεταφοράς υλικών. | + | + | + | | | | | |
| | | Να γνωρίζει τον κατάλληλο εξοπλισμό για την φόρτωση και την στερέωση των υλικών. | | + | | | + | | | |
| Να γνωρίζει τις ιδιότητες των προϊόντων και τις πιθανότητες υποβάθμιση τους κατά τη μεταφορά. | | | + | | | + | | | | |
| Γνώσεις Ατομικής Υγιεινής και Ασφάλειας των εργαζομένων | | + | + | | | | | | | |
| | | | | | | | | | | |

ΤΙΤΛΟΣ ΒΑΣΙΚΟΥ ΕΠΑΓΓΕΛΜΑΤΟΣ: ΤΕΧΝΙΚΟΣ ΜΟΝΩΣΗΣ - ΜΟΝΩΤΗΣ

| ΚΕΛ | ΕΕΛ | ΓΝΩΣΕΙΣ ΣΕ ΕΠΙΠΕΔΟ ΕΠΙΜΕΡΟΥΣ ΕΠΑΓΓΕΛΜΑΤΙΚΩΝ ΛΕΙΤΟΥΡΓΙΩΝ | ΤΡΟΠΟΙ ΑΞΙΟΛΟΓΗΣΗΣ | | | | | | | |
|--|---------|---|------------------------------------|----------------------|---------------------------|-------------------|------------|-------------------------------|--------------------------------|-------------------|
| | | | ΓΡΑΠΤΕΣ ΕΞΕΤΑΣΕΙΣ | ΠΡΟΦΟΡΙΚΕΣ ΕΞΕΤΑΣΕΙΣ | ΤΕΣΤ ΠΟΛΛΑΠΛΩΝ ΑΠΑΝΤΗΣΕΩΝ | ΕΚΠΟΝΗΣΗ ΕΡΓΑΣΙΩΝ | ΣΥΝΕΝΤΕΥΞΗ | ΠΑΡΑΤΗΡΗΣΗ ΕΚΤΕΛΕΣΗΣ ΕΡΓΑΣΙΑΣ | ΑΞΙΟΛΟΓΗΣΗ ΤΕΧΝΙΚΩΝ ΔΕΞΙΟΤΗΤΩΝ | ΆΛΛΟ ΔΙΕΥΚΡΙΝΙΣΤΕ |
| ΚΕΛ 3 | ΕΕΛ 3.1 | Να γνωρίζει τις ισχύουσες και προσωρινές ευρωπαϊκές ή εθνικές προδιαγραφές που αφορούν κατασκευές θερμικής μόνωσης. | + | + | + | | | | | |
| | | Βασικές αρχές φυσικής | + | + | | | | | | |
| | | Να γνωρίζει τις βασικές αρχές λειτουργίας του Η/Μ εξοπλισμού για την κατασκευή θερμικής μόνωσης βάσει των απαιτήσεων των ισχυόντων και προσωρινών ευρωπαϊκών ή εθνικών προδιαγραφών | + | + | + | | | + | | |
| | | Να γνωρίζει τις ιδιότητες και τις προδιαγραφές εφαρμογής των προϊόντων θερμικής μόνωσης. | + | + | + | | | + | | |
| | | Να γνωρίζει τις ισχύουσες και προσωρινές ευρωπαϊκές ή εθνικές προδιαγραφές που αφορούν κατασκευές στεγανοποίησης. | + | + | + | | | | | |
| | | Να γνωρίζει τις βασικές αρχές λειτουργίας του Η/Μ εξοπλισμού για την κατασκευή στεγανοποίησης βάσει των απαιτήσεων των ισχυόντων και προσωρινών ευρωπαϊκών ή εθνικών προδιαγραφών | + | + | + | | | | | |
| | | Να γνωρίζει τις ιδιότητες και τις προδιαγραφές εφαρμογής των προϊόντων στεγανοποίησης. | + | + | + | | | | | |
| | | Να γνωρίζει τις ισχύουσες και προσωρινές ευρωπαϊκές ή εθνικές προδιαγραφές που αφορούν κατασκευές ηχητικής μόνωσης. | + | + | + | | | | | |
| | | Να γνωρίζει τις βασικές αρχές λειτουργίας του Η/Μ εξοπλισμού για την κατασκευή ηχητικής μόνωσης βάσει των απαιτήσεων των ισχυόντων και προσωρινών ευρωπαϊκών ή εθνικών προδιαγραφών | + | + | + | | | | | |
| | | Να γνωρίζει τις ιδιότητες και τις προδιαγραφές εφαρμογής των προϊόντων ηχητικής μόνωσης. | + | + | + | | | | | |
| | | Να γνωρίζει τις ισχύουσες και προσωρινές ευρωπαϊκές ή εθνικές προδιαγραφές που αφορούν κατασκευή παθητικής πυροπροστασίας. | + | + | + | | | | | |
| | | Να γνωρίζει τις βασικές αρχές λειτουργίας του Η/Μ εξοπλισμού για την κατασκευή παθητικής πυροπροστασίας βάσει των απαιτήσεων των ισχυόντων και προσωρινών ευρωπαϊκών ή εθνικών προδιαγραφών | + | + | + | | | | | |
| | | Να γνωρίζει τις ιδιότητες και τις προδιαγραφές εφαρμογής των προϊόντων παθητικής πυροπροστασίας. | + | + | + | | | | | |
| | | Γνώσεις Ατομικής Υγιεινής και Ασφάλειας των εργαζομένων | + | + | | | | | | |
| | | ΕΕΛ 3.2 | Βασικές αρχές φυσικής και χημείας. | + | + | | | | | |
| Να γνωρίζει τις ισχύουσες και προσωρινές ευρωπαϊκές ή εθνικές προδιαγραφές που αφορούν κατασκευές ξηράς δόμησης. | + | | + | + | | | | | | |
| | | Να γνωρίζει τις βασικές αρχές λειτουργίας του Η/Μ εξοπλισμού για την κατασκευή ξηράς δόμησης βάσει των απαιτήσεων των ισχυόντων και προσωρινών ευρωπαϊκών ή εθνικών προδιαγραφών | + | + | + | | | | | |

ΤΙΤΛΟΣ ΒΑΣΙΚΟΥ ΕΠΑΓΓΕΛΜΑΤΟΣ: ΤΕΧΝΙΚΟΣ ΜΟΝΩΣΗΣ - ΜΟΝΩΤΗΣ

| ΚΕΛ | ΕΕΛ | ΓΝΩΣΕΙΣ ΣΕ ΕΠΙΠΕΔΟ ΕΠΙΜΕΡΟΥΣ ΕΠΑΓΓΕΛΜΑΤΙΚΩΝ ΛΕΙΤΟΥΡΓΙΩΝ | ΤΡΟΠΟΙ ΑΞΙΟΛΟΓΗΣΗΣ | | | | | | | |
|---------|-----|--|--------------------|----------------------|---------------------------|-------------------|------------|-------------------------------|--------------------------------|-------------------|
| | | | ΓΡΑΠΤΕΣ ΕΞΕΤΑΣΕΙΣ | ΠΡΟΦΟΡΙΚΕΣ ΕΞΕΤΑΣΕΙΣ | ΤΕΣΤ ΠΟΛΛΑΠΛΩΝ ΑΠΑΝΤΗΣΕΩΝ | ΕΚΠΟΝΗΣΗ ΕΡΓΑΣΙΩΝ | ΣΥΝΕΝΤΕΥΞΗ | ΠΑΡΑΤΗΡΗΣΗ ΕΚΤΕΛΕΣΗΣ ΕΡΓΑΣΙΑΣ | ΑΞΙΟΛΟΓΗΣΗ ΤΕΧΝΙΚΩΝ ΔΕΞΙΟΤΗΤΩΝ | ΑΛΛΟ ΔΙΕΥΚΡΙΝΙΣΤΕ |
| ΚΕΛ 3 | | Να γνωρίζει τις ιδιότητες και τις προδιαγραφές εφαρμογής των προϊόντων ξηράς δόμησης. | + | + | + | | | | | |
| | | Να γνωρίζει τις ισχύουσες και προσωρινές ευρωπαϊκές ή εθνικές προδιαγραφές που αφορούν κατασκευές δομικής ενίσχυσης και αποκατάσταση. | + | + | + | | | | | |
| | | Να γνωρίζει τις βασικές αρχές λειτουργίας του Η/Μ εξοπλισμού για την δομική ενίσχυση και αποκατάσταση βάσει των απαιτήσεων των ισχυόντων και προσωρινών ευρωπαϊκών ή εθνικών προδιαγραφών | + | + | + | | | | | |
| | | Να γνωρίζει τις ιδιότητες και τις προδιαγραφές εφαρμογής των προϊόντων δομικής ενίσχυσης και αποκατάσταση. | + | + | + | | | | | |
| | | Να γνωρίζει τις ισχύουσες και προσωρινές ευρωπαϊκές ή εθνικές προδιαγραφές που αφορούν κατασκευές χρωματισμών και επικαλύψεων προστασίας δομικών στοιχείων. | + | + | + | | | | | |
| | | Να γνωρίζει τις βασικές αρχές λειτουργίας του Η/Μ εξοπλισμού για κατασκευές χρωματισμών και επικαλύψεων προστασίας δομικών στοιχείων βάσει των απαιτήσεων των ισχυόντων και προσωρινών ευρωπαϊκών ή εθνικών προδιαγραφών | + | + | + | | | | | |
| | | Να γνωρίζει τις ιδιότητες και τις προδιαγραφές εφαρμογής των προϊόντων χρωματισμών και επικαλύψεων προστασίας δομικών στοιχείων. | + | + | + | | | | | |
| | | Να γνωρίζει τις ισχύουσες και προσωρινές ευρωπαϊκές ή εθνικές προδιαγραφές που αφορούν κατασκευές επιστεγάσεων και πλαγιοκαλύψεων. | + | + | + | | | | | |
| | | Να γνωρίζει τις βασικές αρχές λειτουργίας του Η/Μ εξοπλισμού για την κατασκευή επιστεγάσεων και πλαγιοκαλύψεων βάσει των απαιτήσεων των ισχυόντων και προσωρινών ευρωπαϊκών ή εθνικών προδιαγραφών | + | + | + | | | | | |
| | | Να γνωρίζει τις ιδιότητες και τις προδιαγραφές εφαρμογής των προϊόντων επιστεγάσεων και πλαγιοκαλύψεων. | + | + | + | | | | | |
| | | Γνώσεις Ατομικής Υγιεινής και Ασφάλειας των εργαζομένων | + | + | | | | | | |
| ΕΕΛ 3.3 | | Βασικές αρχές φυσικής και χημείας. | + | + | | | | | | |
| | | Να γνωρίζει τις ισχύουσες και προσωρινές ευρωπαϊκές ή εθνικές προδιαγραφές που αφορούν κατασκευές που συνδυάζουν μία ή περισσότερες βασικές εργασίες με ξηρά δόμηση ή/και κατασκευή επιστεγάσεων και πλαγιοκαλύψεων. | + | + | + | | | | | |

ΤΙΤΛΟΣ ΒΑΣΙΚΟΥ ΕΠΑΓΓΕΛΜΑΤΟΣ: ΤΕΧΝΙΚΟΣ ΜΟΝΩΣΗΣ - ΜΟΝΩΤΗΣ

| ΚΕΛ | ΕΕΛ | ΓΝΩΣΕΙΣ ΣΕ ΕΠΙΠΕΔΟ ΕΠΙΜΕΡΟΥΣ ΕΠΑΓΓΕΛΜΑΤΙΚΩΝ ΛΕΙΤΟΥΡΓΙΩΝ | ΤΡΟΠΟΙ ΑΞΙΟΛΟΓΗΣΗΣ | | | | | | | |
|-------|---------|---|--------------------|----------------------|---------------------------|-------------------|------------|-------------------------------|--------------------------------|-------------------|
| | | | ΓΡΑΠΤΕΣ ΕΞΕΤΑΣΕΙΣ | ΠΡΟΦΟΡΙΚΕΣ ΕΞΕΤΑΣΕΙΣ | ΤΕΣΤ ΠΟΛΛΑΠΛΩΝ ΑΠΑΝΤΗΣΕΩΝ | ΕΚΠΟΝΗΣΗ ΕΡΓΑΣΙΩΝ | ΣΥΝΕΝΤΕΥΞΗ | ΠΑΡΑΤΗΡΗΣΗ ΕΚΤΕΛΕΣΗΣ ΕΡΓΑΣΙΑΣ | ΑΞΙΟΛΟΓΗΣΗ ΤΕΧΝΙΚΩΝ ΔΕΞΙΟΤΗΤΩΝ | ΆΛΛΟ ΔΙΕΥΚΡΙΝΙΣΤΕ |
| | | Να γνωρίζει τις βασικές αρχές λειτουργίας του Η/Μ εξοπλισμού για την κατασκευή που συνδυάζει μία ή περισσότερες βασικές εργασίες με ξηρά δόμηση ή/και κατασκευή επιστεγάσεων και πλαγιοκαλύψεων βάσει των απαιτήσεων των ισχυόντων και προσωρινών ευρωπαϊκών ή εθνικών προδιαγραφών | + | + | + | | | | | |
| | | Να γνωρίζει τις ιδιότητες και τις προδιαγραφές εφαρμογής των προϊόντων που χρησιμοποιούνται σε εργασίες που συνδυάζουν μία ή περισσότερες βασικές εργασίες με ξηρά δόμηση ή/και κατασκευή επιστεγάσεων και πλαγιοκαλύψεων. | + | + | + | | | | | |
| | | Να γνωρίζει τις ισχύουσες και προσωρινές ευρωπαϊκές ή εθνικές προδιαγραφές που αφορούν κατασκευές που συνδυάζουν στεγανοποίηση με δομική ενίσχυση και αποκατάσταση. | + | + | + | | | | | |
| | | Να γνωρίζει τις βασικές αρχές λειτουργίας του Η/Μ εξοπλισμού για την κατασκευή που συνδυάζει στεγανοποίηση με δομική ενίσχυση και αποκατάσταση βάσει των απαιτήσεων των ισχυόντων και προσωρινών ευρωπαϊκών ή εθνικών προδιαγραφών | + | + | + | | | | | |
| | | Να γνωρίζει τις ιδιότητες και τις προδιαγραφές εφαρμογής των προϊόντων που χρησιμοποιούνται σε εργασίες που συνδυάζουν στεγανοποίηση με δομική ενίσχυση και αποκατάσταση. | + | + | + | | | | | |
| | | Να γνωρίζει τις ισχύουσες και προσωρινές ευρωπαϊκές ή εθνικές προδιαγραφές που αφορούν κατασκευές που συνδυάζουν στεγανοποίηση με χρωματισμό και επικαλύψεις προστασίας δομικών στοιχείων. | + | + | + | | | | | |
| | | Να γνωρίζει τις βασικές αρχές λειτουργίας του Η/Μ εξοπλισμού για την κατασκευή που συνδυάζει στεγανοποίηση με χρωματισμό και επικαλύψεις προστασίας δομικών στοιχείων βάσει των απαιτήσεων των ισχυόντων και προσωρινών ευρωπαϊκών ή εθνικών προδιαγραφών | + | + | + | | | | | |
| | | Να γνωρίζει τις ιδιότητες και τις προδιαγραφές εφαρμογής των προϊόντων που χρησιμοποιούνται σε εργασίες που συνδυάζουν στεγανοποίηση με χρωματισμό και επικαλύψεις προστασίας δομικών στοιχείων. | + | + | + | | | | | |
| | | Γνώσεις Ατομικής Υγιεινής και Ασφάλειας των εργαζομένων | + | + | | | | | | |
| ΚΕΛ 4 | ΕΕΛ 4.1 | Βασικές αρχές φυσικής και χημείας (περιβάλλον). | + | + | | | | | | |
| | | Να γνωρίζει την ανακύκλωση των υλικών | | | + | + | | | | |
| | | Να γνωρίζει τον εξοπλισμό για την διαχείρισης υλικών ως απόβλητα. | | + | + | | | | | |
| | | Να γνωρίζει τις ιδιότητες των προϊόντων για την διαχείριση ως απόβλητα. | + | | + | + | | | | |
| | | Να γνωρίζει τον τρόπο ελέγχου της κατάστασης του εξοπλισμού μετά την ολοκλήρωση των εργασιών ως προς την διατήρηση της λειτουργικότητας του | | | + | + | | | | |

ΤΙΤΛΟΣ ΒΑΣΙΚΟΥ ΕΠΑΓΓΕΛΜΑΤΟΣ: ΤΕΧΝΙΚΟΣ ΜΟΝΩΣΗΣ - ΜΟΝΩΤΗΣ

| ΚΕΛ | ΕΕΛ | ΓΝΩΣΕΙΣ ΣΕ ΕΠΙΠΕΔΟ ΕΠΙΜΕΡΟΥΣ ΕΠΑΓΓΕΛΜΑΤΙΚΩΝ ΛΕΙΤΟΥΡΓΙΩΝ | ΤΡΟΠΟΙ ΑΞΙΟΛΟΓΗΣΗΣ | | | | | | | |
|-----|---|--|----------------------|-------------------------|---------------------------------|----------------------|------------|-------------------------------------|--------------------------------------|----------------------|
| | | | ΓΡΑΠΤΕΣ ΕΞΕΤΑΣΕΙΣ | ΠΡΟΦΟΡΙΚΕΣ ΕΞΕΤΑΣΕΙΣ | ΤΕΣΤ ΠΟΛΛΑΠΛΩΝ ΑΠΑΝΤΗΣΕΩΝ | ΕΚΠΟΝΗΣΗ ΕΡΓΑΣΙΩΝ | ΣΥΝΕΝΤΕΥΞΗ | ΠΑΡΑΤΗΡΗΣΗ ΕΚΤΕΛΕΣΗΣ ΕΡΓΑΣΙΑΣ | ΑΞΙΟΛΟΓΗΣΗ ΤΕΧΝΙΚΩΝ ΔΕΞΙΟΤΗΤΩΝ | ΆΛΛΟ ΔΙΕΥΚΡΙΝΙΣΤΕ |
| | | Να γνωρίζει τον τρόπο συντήρησης του εξοπλισμού και των απαιτήσεων του διαχείρισης του μετά την ολοκλήρωση των εργασιών. | | | + | + | | | | |
| | | Γνώσεις Ατομικής Υγιεινής και Ασφάλειας των εργαζομένων | + | + | | | | | | |
| | ΕΕΛ 4.2 | Να γνωρίζει την Ελληνική γλώσσα. | + | + | | | | | | |
| | | Να γνωρίζει τις βασικές κανονιστικές διατάξεις πιστοποίησης εργασιών και προϊόντων. | + | + | + | | | | | |
| | | Να γνωρίζει τις βασικές αρχές λειτουργίας του Η/Μ εξοπλισμού ελέγχου ποιότητας. | | | + | | | | | |
| | | Να γνωρίζει τα κριτήρια αποδοχής περαιωμένης εργασίας των ευρωπαϊκών ή εθνικών τεχνικών προδιαγραφών. | + | + | + | | | | | |
| | | Να γνωρίζει τους πιστοποιημένους εξωτερικούς φορείς ελέγχου | | | + | + | + | | | |
| | | Γνώσεις Ατομικής Υγιεινής και Ασφάλειας των εργαζομένων | + | + | | | | | | |
| | ΕΕΛ 4.3 | Να γνωρίζει την Ελληνική γλώσσα | + | + | | | | + | | |
| | | Να γνωρίζει να εξηγεί προδιαγραφές και τεχνική ορολογία. | | | + | | | + | | |
| | | Να γνωρίζει τις υποχρεώσεις του ως κατασκευαστής. | | | + | | | | | |
| | | Να γνωρίζει τις βασικές κανονιστικές διατάξεις πιστοποίησης εργασιών και προϊόντων. | + | + | | | | + | | |
| | | Να γνωρίζει τα πλεονεκτήματα και τις απαιτήσεις για τη δήλωση συμμόρφωσης και την εγγύηση. | | + | + | | | | | |
| | | Να γνωρίζει βασικές αρχές Η/Υ | + | + | | | + | | | |
| | | Να γνωρίζει τις βασικές αρχές ταξινόμησης και αρχειοθέτησης | | + | | | + | | | |
| | Να γνωρίζει τους τρόπους που ταξινομούνται τα πιστοποιητικά συμμόρφωσης, οι εγγυήσεις και τα αρχεία ελέγχου των κατασκευών. | | + | + | | | | | | |

Ε.2 ΕΝΔΕΙΚΤΙΚΟΙ ΤΡΟΠΟΙ ΑΞΙΟΛΟΓΗΣΗΣ ΤΩΝ ΑΠΑΙΤΟΥΜΕΝΩΝ ΔΕΞΙΟΤΗΤΩΝ ΣΕ ΕΠΙΠΕΔΟ ΕΠΙΜΕΡΟΥΣ ΕΠΑΓΓΕΛΜΑΤΙΚΩΝ ΛΕΙΤΟΥΡΓΙΩΝ

| ΤΙΤΛΟΣ ΒΑΣΙΚΟΥ ΕΠΑΓΓΕΛΜΑΤΟΣ: ΤΕΧΝΙΚΟΣ ΜΟΝΩΣΗΣ - ΜΟΝΩΤΗΣ | | | | | | | | | | |
|---|---|--|--------------------|----------------------|---------------------------|-------------------|------------|-------------------------------|--------------------------------|-------------------|
| ΚΕΛ | ΕΕΛ | ΔΕΞΙΟΤΗΤΕΣ ΣΕ ΕΠΙΠΕΔΟ ΕΠΙΜΕΡΟΥΣ ΕΠΑΓΓΕΛΜΑΤΙΚΩΝ ΛΕΙΤΟΥΡΓΙΩΝ | ΤΡΟΠΟΙ ΑΞΙΟΛΟΓΗΣΗΣ | | | | | | | |
| | | | ΓΡΑΠΤΕΣ ΕΞΕΤΑΣΕΙΣ | ΠΡΟΦΟΡΙΚΕΣ ΕΞΕΤΑΣΕΙΣ | ΤΕΣΤ ΠΟΛΛΑΠΛΩΝ ΑΠΑΝΤΗΣΕΩΝ | ΕΚΠΟΝΗΣΗ ΕΡΓΑΣΙΩΝ | ΣΥΝΕΝΤΕΥΞΗ | ΠΑΡΑΤΗΡΗΣΗ ΕΚΤΕΛΕΣΗΣ ΕΡΓΑΣΙΑΣ | ΑΞΙΟΛΟΓΗΣΗ ΤΕΧΝΙΚΩΝ ΔΕΞΙΟΤΗΤΩΝ | ΆΛΛΟ ΔΙΕΥΚΡΙΝΙΣΤΕ |
| ΚΕΛ 1 | ΕΕΛ 1.1 | Να επεξηγεί κρίσιμα σημεία της κατασκευής σε συνάρτηση με της απαιτήσεις του έργου. | | | | + | | | + | + |
| | | Να χειρίζεται σωστά τις τεχνικές προδιαγραφές προϊόντων και συστημάτων (τεχνικά φυλλάδια, κτλ.). | | + | + | | | | | + |
| | | Να χειρίζεται σωστά βοηθητικό εξοπλισμό ελέγχου ποιότητας των κατασκευών. | | + | + | | | | + | + |
| | | Να μπορεί να χειρίζεται και να ελέγχει τεχνικά σχέδια. | | | | + | | | + | |
| | ΕΕΛ 1.2 | Να χειρίζεται προγράμματα Η/Υ για την σύνταξη τεchnοοικονομικής μελέτης (προσφορά) και τον υπολογισμό του κόστους. | | + | | + | | | | + |
| | | Να χρησιμοποιεί σωστά τις τεχνικές προδιαγραφές των υλικών για την σύνθεση της τεχνικής λύσης βάση των απαιτήσεων των ευρωπαϊκών ή εθνικών προτύπων. | | | | + | | | + | + |
| | | Να χειρίζεται σωστά των μετρητικά εξοπλισμό. | | | | + | | | + | + |
| | | Να επιλέγει και να εφαρμόζει σωστές τεχνικές μέτρησης, ώστε να εργάζεται με ασφάλεια και να παράγει το σωστό αποτέλεσμα. | | | | + | | | + | + |
| | ΕΕΛ 1.3 | Να υπολογίζει διατάσεις από κατασκευαστικά σχέδια, σκαριφήματα κ.α. | | | | + | | | | |
| | | Να σχεδιάζει τις κατασκευές στο χαρτί ή να χειρίζεται σχεδιαστικό πρόγραμμα σε Η/Υ | | | | + | | | + | |
| | | Να επιλέγει τύπο προϊόντων ή/και συστημάτων. | | | | | | | + | |
| | | Να οργανώνει και να χειρίζεται καταλόγους τεχνικών προδιαγραφών. | | | | + | | | + | |
| | | Να οργανώνει και να επιλέγει τις κατάλληλες κανονιστικές, νομικές απαιτήσεις για κάθε κατασκευή. | | | | + | + | | + | |
| | | Να χειρίζεται υπολογιστικό πρόγραμμα για την εξαγωγή του κόστους | | | | + | | | + | |
| ΕΕΛ 1.4 | Να εφαρμόζει τα κριτήρια του κόστους και των ιδιοτεροτήτων του έργου στην κοστολόγηση. | | | | + | | + | + | | |
| | Να χειρίζεται πρόγραμμα Η/Υ για τον σχεδιασμό της τεchnοοικονομικής μελέτης (προσφοράς) και του συμφωνητικού. | | | | + | | | | | |
| | Να οργανώνει και να ταξινομεί προσφορές και συμφωνητικά. | | | | | | | + | | |
| | Να σχεδιάζει σκαριφήματα και να αποτυπώνει τεχνικές λεπτομέρειες με τον κατάλληλο τύπο υλικού. | | | | + | | | + | + | |

ΤΙΤΛΟΣ ΒΑΣΙΚΟΥ ΕΠΑΓΓΕΛΜΑΤΟΣ: ΤΕΧΝΙΚΟΣ ΜΟΝΩΣΗΣ - ΜΟΝΩΤΗΣ

| ΚΕΛ | ΕΕΛ | ΔΕΞΙΟΤΗΤΕΣ ΣΕ ΕΠΙΠΕΔΟ ΕΠΙΜΕΡΟΥΣ ΕΠΑΓΓΕΛΜΑΤΙΚΩΝ ΛΕΙΤΟΥΡΓΙΩΝ | ΤΡΟΠΟΙ ΑΞΙΟΛΟΓΗΣΗΣ | | | | | | | |
|--|---------|---|--------------------|----------------------|---------------------------|-------------------|------------|-------------------------------|--------------------------------|-------------------|
| | | | ΓΡΑΠΤΕΣ ΕΞΕΤΑΣΕΙΣ | ΠΡΟΦΟΡΙΚΕΣ ΕΞΕΤΑΣΕΙΣ | ΤΕΣΤ ΠΟΛΛΑΠΛΩΝ ΑΠΑΝΤΗΣΕΩΝ | ΕΚΠΟΝΗΣΗ ΕΡΓΑΣΙΩΝ | ΣΥΝΝΕΤΕΥΞΗ | ΠΑΡΑΤΗΡΗΣΗ ΕΚΤΕΛΕΣΗΣ ΕΡΓΑΣΙΑΣ | ΑΞΙΟΛΟΓΗΣΗ ΤΕΧΝΙΚΩΝ ΔΕΞΙΟΤΗΤΩΝ | ΆΛΛΟ ΔΙΕΥΚΡΙΝΙΣΤΕ |
| ΚΕΛ 1 | ΕΕΛ 1.4 | Να επιλύει προβλήματα στην κατασκευή ώστε να υπάρχει συμβατότητα υλικών και τεχνικής λύσης. | | | + | + | | | + | |
| | | Να εφαρμόζει καλές πρακτικές εργασίας (χώρος, εξοπλισμός, αλληλουχία κατασκευαστικών εργασιών). | | | + | + | + | + | | |
| | | Να εφαρμόζει μέτρα ασφαλείας κατά την εργασία. | | | | + | | + | | |
| | | Να χειρίζεται κατάλληλο Η/Μ εξοπλισμό. | | | | | | + | + | |
| ΚΕΛ 2 | ΕΕΛ 2.1 | Να χειρίζεται τους καταλόγους και τις προδιαγραφές των προϊόντων. | | | | | + | | + | |
| | | Να οργανώνει τη συνεργασία με του εξωτερικούς συνεργάτες (προδιαγραφές, χρόνοι, κόστος κ.α.). | | | | | + | | + | |
| | | Να επεξηγεί προδιαγραφές και απαιτήσεις στους εξωτερικούς συνεργάτες. | | | | | + | | + | |
| | | Να οργανώνει και να ταξινομεί προσφορές και συμφωνητικά. | | | | | | | + | |
| | | Να χειρίζεται τον κατάλληλο εξοπλισμό ελέγχου ποιότητας υλικών. | | | | | | | + | |
| | ΕΕΛ 2.2 | Να χρησιμοποιεί καλές πρακτικές για την αποθήκευση. | | | | | | | + | |
| | | Να εφαρμόζει μέτρα ασφάλειας κατά την εργασία. | | | | | | | + | |
| | | Να εφαρμόζει καλές πρακτικές εργασίας (κατάλληλο όχημα, κατάλληλα μέσα στήριξης). | | | | | | | + | + |
| | ΕΕΛ 2.3 | Να εφαρμόζει καλές πρακτικές εργασίας (σεβασμό του χώρου του πελάτη κ.α.). | | | | | | | + | |
| | | Να εφαρμόζει μέτρα ασφάλειας κατά την εργασία. | | | | | | | + | |
| ΚΕΛ 3 | ΕΕΛ 3.1 | Να εφαρμόζει καλές πρακτικές εργασίας (κατάλληλο όχημα, κατάλληλα μέσα στήριξης). | | | | | | | + | + |
| | | Να εφαρμόζει καλές πρακτικές εργασίας (σεβασμό του χώρου του πελάτη κ.α.). | | | | | | | + | |
| | | Να εφαρμόζει μέτρα ασφάλειας κατά την εργασία. | | | | | | | + | |
| | | Να εφαρμόζει καλές πρακτικές εργασίας (σεβασμό του χώρου του πελάτη κ.α.). | | | | | | | + | |
| | | Να εφαρμόζει μέτρα ασφάλειας και καλές πρακτικές εργασίας στην κατασκευή της στεγανοποίησης. | | | | | | | + | + |
| | | Να χειρίζεται κατάλληλο Η/Μ εξοπλισμό κατασκευής της στεγανοποίησης. | | | | | | | + | + |
| | | Να εφαρμόζει μέτρα ασφάλειας και καλές πρακτικές εργασίας στην κατασκευή της ηχητικής μόνωσης. | | | | | | | + | + |
| Να χειρίζεται κατάλληλο Η/Μ εξοπλισμό κατασκευής της ηχητικής μόνωσης. | | | | | | | + | + | | |
| Να εφαρμόζει μέτρα ασφάλειας και καλές πρακτικές εργασίας στην κατασκευή της παθητικής πυροπροστασίας. | | | | | | | + | + | | |

ΤΙΤΛΟΣ ΒΑΣΙΚΟΥ ΕΠΑΓΓΕΛΜΑΤΟΣ: ΤΕΧΝΙΚΟΣ ΜΟΝΩΣΗΣ - ΜΟΝΩΤΗΣ

| ΚΕΛ | ΕΕΛ | ΔΕΞΙΟΤΗΤΕΣ ΣΕ ΕΠΙΠΕΔΟ ΕΠΙΜΕΡΟΥΣ ΕΠΑΓΓΕΛΜΑΤΙΚΩΝ ΛΕΙΤΟΥΡΓΙΩΝ | ΤΡΟΠΟΙ ΑΞΙΟΛΟΓΗΣΗΣ | | | | | | | |
|-------|---------|--|--------------------|----------------------|---------------------------|-------------------|------------|-------------------------------|--------------------------------|-------------------|
| | | | ΓΡΑΠΤΕΣ ΕΞΕΤΑΣΕΙΣ | ΠΡΟΦΟΡΙΚΕΣ ΕΞΕΤΑΣΕΙΣ | ΤΕΣΤ ΠΟΛΛΑΠΛΩΝ ΑΠΑΝΤΗΣΕΩΝ | ΕΚΠΟΝΗΣΗ ΕΡΓΑΣΙΩΝ | ΣΥΝΝΕΤΕΥΞΗ | ΠΑΡΑΤΗΡΗΣΗ ΕΚΤΕΛΕΣΗΣ ΕΡΓΑΣΙΑΣ | ΑΞΙΟΛΟΓΗΣΗ ΤΕΧΝΙΚΩΝ ΔΕΞΙΟΤΗΤΩΝ | ΆΛΛΟ ΔΙΕΥΚΡΙΝΙΣΤΕ |
| ΚΕΛ 3 | ΕΕΛ 3.1 | Να χειρίζεται κατάλληλο Η/Μ εξοπλισμό κατασκευής της παθητικής πυροπροστασίας. | | | | | | + | + | |
| | | Να εφαρμόζει καλές πρακτικές εργασίας στην κατασκευή της θερμικής μόνωσης. | | | | | | + | + | |
| | ΕΕΛ 3.2 | Να εφαρμόζει μέτρα ασφάλειας και καλές πρακτικές εργασίας στην κατασκευή της ξηράς δόμησης. | | | | + | | + | + | |
| | | Να χειρίζεται κατάλληλο Η/Μ εξοπλισμό κατασκευής της ξηράς δόμησης. | | | | | | + | + | |
| | | Να εφαρμόζει μέτρα ασφάλειας και καλές πρακτικές εργασίας στην δομική ενίσχυση και αποκατάσταση. | | | | + | | + | + | |
| | | Να χειρίζεται κατάλληλο Η/Μ εξοπλισμό δομικής ενίσχυση και αποκατάσταση. | | | | | | + | + | |
| | | Να εφαρμόζει μέτρα ασφάλειας και καλές πρακτικές εργασίας στην εφαρμογή χρωματισμών και επικαλύψεων προστασίας δομικών στοιχείων. | | | | + | | + | + | |
| | | Να χειρίζεται κατάλληλο Η/Μ εξοπλισμό εφαρμογής χρωματισμών και επικαλύψεων προστασίας δομικών στοιχείων. | | | | | | + | + | |
| | ΕΕΛ 3.3 | Να εφαρμόζει μέτρα ασφάλειας και καλές πρακτικές εργασίας στην κατασκευή που συνδυάζει μία ή περισσότερες βασικές εργασίες με ξηρά δόμηση ή/και κατασκευή επιστεγάσεων και πλαγιοκαλύψεων. | | | | + | | + | + | |
| | | Να χειρίζεται κατάλληλο Η/Μ εξοπλισμό κατασκευής που συνδυάζει μία ή περισσότερες βασικές εργασίες με ξηρά δόμηση ή/και κατασκευή επιστεγάσεων και πλαγιοκαλύψεων.. | | | | | | + | + | |
| | | Να εφαρμόζει μέτρα ασφάλειας και καλές πρακτικές εργασίας στην κατασκευή που συνδυάζει στεγανοποίηση με δομική ενίσχυση και αποκατάσταση. | | | | + | | + | + | |
| | | Να χειρίζεται κατάλληλο Η/Μ εξοπλισμό κατασκευής που συνδυάζει στεγανοποίηση με δομική ενίσχυση και αποκατάσταση. | | | | | | + | + | |
| | | Να εφαρμόζει μέτρα ασφάλειας και καλές πρακτικές εργασίας στην κατασκευή που συνδυάζει στεγανοποίηση με χρωματισμό και επικαλύψεις προστασίας δομικών στοιχείων. | | | | + | | + | + | |
| | | Να χειρίζεται κατάλληλο Η/Μ εξοπλισμό κατασκευής που συνδυάζει στεγανοποίηση με χρωματισμό και επικαλύψεις προστασίας δομικών στοιχείων. | | | | | | + | + | |

| ΤΙΤΛΟΣ ΒΑΣΙΚΟΥ ΕΠΑΓΓΕΛΜΑΤΟΣ: ΤΕΧΝΙΚΟΣ ΜΟΝΩΣΗΣ - ΜΟΝΩΤΗΣ | | | | | | | | | | |
|---|---------|--|--------------------|----------------------|---------------------------|-------------------|------------|-------------------------------|--------------------------------|-------------------|
| ΚΕΛ | ΕΕΛ | ΔΕΞΙΟΤΗΤΕΣ ΣΕ ΕΠΙΠΕΔΟ ΕΠΙΜΕΡΟΥΣ ΕΠΑΓΓΕΛΜΑΤΙΚΩΝ ΛΕΙΤΟΥΡΓΙΩΝ | ΤΡΟΠΟΙ ΑΞΙΟΛΟΓΗΣΗΣ | | | | | | | |
| | | | ΓΡΑΠΤΕΣ ΕΞΕΤΑΣΕΙΣ | ΠΡΟΦΟΡΙΚΕΣ ΕΞΕΤΑΣΕΙΣ | ΤΕΣΤ ΠΟΛΛΑΠΛΩΝ ΑΠΑΝΤΗΣΕΩΝ | ΕΚΠΟΝΗΣΗ ΕΡΓΑΣΙΩΝ | ΣΥΝΕΝΤΕΥΞΗ | ΠΑΡΑΤΗΡΗΣΗ ΕΚΤΕΛΕΣΗΣ ΕΡΓΑΣΙΑΣ | ΑΞΙΟΛΟΓΗΣΗ ΤΕΧΝΙΚΩΝ ΔΕΞΙΟΤΗΤΩΝ | ΆΛΛΟ ΔΙΕΥΚΡΙΝΙΣΤΕ |
| ΚΕΛ 4 | ΕΕΛ 4.1 | Να εφαρμόζει καλές πρακτικές εργασίας (σεβασμό του χώρου του πελάτη, προστασία περιβάλλοντος, επιμέλεια του εξοπλισμού, κ.α.). | | | | | | + | + | |
| | ΕΕΛ 4.2 | Να χειρίζεται κατάλληλο Η/Μ εξοπλισμό ελέγχου ποιότητας. | | | | | | + | + | |
| | ΕΕΛ 4.3 | Να επιδεικνύει την περαιωμένη εργασία. | | | | | + | + | + | |
| | | Να εφαρμόζει καλές πρακτικές επικοινωνίας. | | | | | + | + | + | |
| | ΕΕΛ 4.3 | Να επεξηγεί τις απαραίτητες εργασίες συντήρησης. | | | | + | + | + | + | |
| Να επεξηγεί τη χρήση της εγγύησης και τις υποχρεώσεις του ως κατασκευαστής. | | | | | | + | + | + | | |
| | | Να οργανώνει το αρχείο των κατασκευών | | | | | | + | + | |

ΒΙΒΛΙΟΓΡΑΦΙΑ

- Πανελλήνιος Σύνδεσμος Εταιρειών Μόνωσης
- Ευρωπαϊκή Συνομοσπονδία Εταιρειών Μόνωσης (Fédération Européenne des Syndicats d'Entreprises d'Isolation)
- ΥΠΕΧΩΔΕ: Σχέδιο δράσης "Ενέργεια 2001"
- Ευρωπαϊκή Οδηγία (2002/91) για την Ενεργειακή Απόδοση των Κτιρίων.
- Υπουργείο Ανάπτυξης: 28/3/2009 Ανακοίνωση για το Πρόγραμμα «Εξοικονομώ» (αφορά τα Δημόσια Κτήρια)
- 28/7/2009 Εισαγωγική Ομιλία του Υπουργού Ανάπτυξης Κωστή Χατζηδάκη κατά την παρουσίαση του προγράμματος Ενεργειακής Αναβάθμισης Κατοικιών «Εξοικονόμηση κατ' οίκον»
- ΚΑΠΕ (Κέντρο Ανανεώσιμων Πηγών Ενέργειας): Ενεργειακές Επιθεωρήσεις . ενεργειακή απόδοση κτηρίων.
- 6) Η Ενεργειακή Πιστοποίηση ως μέσο για την ενεργειακή αναβάθμιση των κατοικιών. Δρ. Κ.Α. Μπαλάρας
- Οργανισμός Επαγγελματικής Εκπαίδευσης και Κατάρτισης (ΟΕΕΚ)

Παρακάτω παρατίθενται τα προσχέδια εθνικών τεχνικών προδιαγραφών (ΠΕΤΕΠ) που καθορίζουν τα είδη εργασιών βασικών και επικουρικών που αφορούν στο παρόν επαγγελματικό περίγραμμα.

Από 1/1/2010 τα προσχέδια εθνικών τεχνικών προδιαγραφών (ΠΕΤΕΠ) μετατρέπονται σε ισχύοντα εθνικά τεχνικά πρότυπα (ΕΛΟΤ ΤΠ) με διαφορετική κωδικοποίηση (ΕΛΟΤ ΤΠ 1501-xx-xx-xx, όπου xx ο αντίστοιχος κωδικός αριθμός της ΠΕΤΕΠ) και αντικαθίστανται τα παρακάτω ΠΕΤΕΠ με τα αντίστοιχα ΕΛΟΤ ΤΠ.

Επειδή ορισμένες αντιστοιχίες από ΠΕΤΕΠ σε ΕΛΟΤ ΤΠ ενδέχεται να διαφέρουν (τεχνικοί λόγοι ομαδοποίησης προτύπων) ισχύει πρωτίστως η αντιστοίχιση των τίτλων.

Εργασίες εξυγίανσης υποστρωμάτων και δομικών στοιχείων

1. ΠΕΤΕΠ 03-07-15-02 Ελαφροβαρή θερμομονωτικά σκυροδέματα με διογκωμένη πολυστερίνη
2. ΠΕΤΕΠ 03-07-15-01 Ελαφροβαρή περλιτοδέματα
3. ΠΕΤΕΠ-14-01-01-01 Καθαρισμός επιφανείας σκυροδέματος από αποσαθρώσεις ή ξένα υλικά.
4. ΠΕΤΕΠ-14-01-01-02 Προετοιμασία επιφανείας σκυροδέματος.
5. ΠΕΤΕΠ-14-01-02-01 Τοπική Καθαίρεση Σκυροδέματος με διατήρηση του οπλισμού.
6. ΠΕΤΕΠ-14-01-02-02 Τοπική Καθαίρεση Σκυροδέματος χωρίς διατήρηση του οπλισμού.
7. ΠΕΤΕΠ-14-02-01-01 Καθαίρεση επιχρισμάτων.

8. ΠΕΤΕΠ-14-02-01-02 Καθαίρεση τοιχοποιίας.
9. ΠΕΤΕΠ-14-02-01-03 Διεύρυνση αρμών τοιχοποιίας.
10. ΠΕΤΕΠ-14-02-02-01 Τοπική αφαίρεση τοιχοποιίας Με μηχανικά μέσα.
11. ΠΕΤΕΠ-14-02-02-02 Τοπική αφαίρεση τοιχοποιίας Με εργαλεία χειρός.
12. ΠΕΤΕΠ-14-02-02-03 Τοπική αφαίρεση τοιχοποιίας Με θερμικές μεθόδους.
13. ΠΕΤΕΠ-15-02-01-01 Καθαιρέσεις στοιχείων οπλισμένου σκυροδέματος με μηχανικές μέσα.
14. ΠΕΤΕΠ-15-02-01-02 Καθαιρέσεις στοιχείων οπλισμένου σκυροδέματος με θερμικές μεθόδους.
15. ΠΕΤΕΠ-15-02-01-03 Καθαιρέσεις στοιχείων οπλισμένου και άοπλου σκυροδέματος με υδροκοπή (hydrodemolition).
16. ΠΕΤΕΠ-15-02-02-02 Καθαιρέσεις μεταλλικών κατασκευών με θερμικές μεθόδους
17. ΠΕΤΕΠ-15-03-03-00 Καθαιρέσεις πλακών από σκυρόδεμα επί εδάφους.
18. ΠΕΤΕΠ-15-04-01-00 Μέτρα ασφαλείας - υγείας και προστασίας του περιβάλλοντος κατά τις κατεδαφίσεις - καθαιρέσεις.
19. ΠΕΤΕΠ-14-04-01-09 Καθαρισμός επιφανείας χάλυβα.
20. ΠΕΤΕΠ-14-01-03-01 Διάτρηση οπών χωρίς αποκοπή του υπάρχοντος οπλισμού
21. ΠΕΤΕΠ-14-01-03-02 Διάτρηση οπής με Αποκοπή του Οπλισμού

Εργασίες θερμικής μόνωσης και παθητικής πυροπροστασίας

1. ΠΕΤΕΠ-03-06-02-01 Θερμομονώσεις δωματίων
2. ΠΕΤΕΠ-03-06-02-02 Θερμομονώσεις εξωτερικών τοίχων
3. ΠΕΤΕΠ-03-06-02-03 Θερμομονώσεις κεραμοσκεπών στεγών
4. ΠΕΤΕΠ-03-06-02-04 Συστήματα εξωτερικών θερμομονώσεων (ΣΕΘ)
5. ΠΕΤΕΠ 03-06-02-05 Θερμομονώσεις δωματίων με θερμομονωτικά ελαφροβαρή σκυροδέματα διογκωμένης πολυστερίνης
6. ΠΕΤΕΠ 03-06-02-06 Θερμομονώσεις στεγών με θερμομονωτικά ελαφροβαρή σκυροδέματα διογκωμένης πολυστερίνης
7. ΠΕΤΕΠ-04-07-02-01 Μονώσεις με υαλοβάμβακα ή πετροβάμβακα (Αεραγωγών)
8. ΠΕΤΕΠ-04-07-02-02 Μονώσεις με αφρώδες ελαστομερές υλικό (Αεραγωγών)

Εργασίες στεγανοποίησης

1. ΠΕΤΕΠ-03-06-01-01 Στεγανοποιήσεις Δώματος - Στεγών με ασφατικές μεμβράνες
2. ΠΕΤΕΠ-03-06-01-02 Στεγάνωση δωματίων - Στεγών με Μεμβράνη Ρ.Υ.Σ.
3. ΠΕΤΕΠ-03-06-01-03 Στεγανώσεις υπογείων - στεγανολεκάνες
4. ΠΕΤΕΠ-03-04-05-00 Αρμοί διαστολής (Μεταλλικά κτίρια)
5. ΠΕΤΕΠ-03-04-05-00 Αρμοκάλυπτρα (Μεταλλικά κτίρια)
6. ΠΕΤΕΠ-05-01-06-00 Αρμοί συστολο - διαστολής γεφυρών

7. ΠΕΤΕΠ-05-01-07-01 Στεγάνωση καταστρώματος γεφυρών με συνθετικές μεμβράνες
8. ΠΕΤΕΠ-06-01-02-00 Αρμοί δαπέδων αεροδρομίων από σκυρόδεμα
9. ΠΕΤΕΠ-08-03-01-00 Κατασκευή Στραγγιστηρίων με Διάτρητους Σωλήνες
10. ΠΕΤΕΠ-08-03-03-00 Γεωϋφάσματα Στραγγιστηρίων
11. ΠΕΤΕΠ-08-03-06-00 Αποστραγγίσεις Επιφανειών με Γεωσυνθετικά Φύλλα
12. ΠΕΤΕΠ-08-05-01-01 Ασφαλτικές επαλείψεις επιφανειών σκυροδέματος
13. ΠΕΤΕΠ-08-05-01-02 Στεγανοποίηση Κατασκευών από Σκυρόδεμα με Ασφαλτικές Μεμβράνες
14. ΠΕΤΕΠ-08-05-01-03 Στεγανοποίηση κατασκευών από σκυρόδεμα με συνθετικές μεμβράνες
15. ΠΕΤΕΠ-08-05-01-04 Θωράκιση Επιφανειών Υδραυλικών Έργων με Τσιμεντοκονία ή Έτοιμα Κονιάματα
16. ΠΕΤΕΠ-08-05-02-01 Διαμόρφωση αρμών επί Σκληρυθέντος σκυροδέματος
17. ΠΕΤΕΠ-08-05-02-02 Ελαστικές Ταινίες Στεγάνωσης Αρμών (Waterstop)
18. ΠΕΤΕΠ-08-05-02-03 Εργασίες Πλήρωσης Αρμών με Προδιαμορφωμένα Υλικά
19. ΠΕΤΕΠ-08-05-02-04 Σφράγιση Αρμών με Ασφαλτικές Μαστίχες
20. ΠΕΤΕΠ-08-05-02-05 Σφράγιση Αρμών με Ελαστομερή Υλικά
21. ΠΕΤΕΠ-08-05-03-04 Τοποθέτηση και Συγκόλληση Μεμβρανών Πολυαιθυλενίου (HDPE) (Λιμνοδεξαμενές- ΧΥΤΑ)
22. ΠΕΤΕΠ-08-05-03-05 Κυλινδρικά Σώματα Επιφόρτισης - Στερέωσης Μεμβράνης (Λιμνοδεξαμενές- ΧΥΤΑ)
23. ΠΕΤΕΠ-08-05-03-06 Εξαεριστικά Στοιχεία Μεμβράνης (Λιμνοδεξαμενές- ΧΥΤΑ)
24. ΠΕΤΕΠ-12-05-01-00 Στεγάνωση Σηράγγων με Συνθετικές Μεμβράνες
25. ΠΕΤΕΠ-12-05-02-00 Σήραγγες, Προστατευτική - Αποστραγγιστική Στρώση από Γεωυφάσματα
26. ΠΕΤΕΠ-13-02-08-02 Φράγματα, Στεγάνωση αρμών με ελαστικές ταινίες
27. ΠΕΤΕΠ-13-02-08-03 Φράγματα, Στεγάνωση αρμών με μεταλλικές ταινίες
28. ΠΕΤΕΠ-13-02-08-04 Φράγματα, Επάλειψη για διακοπή της συνάφειας των αρμών
29. ΠΕΤΕΠ-13-02-08-05 Φράγματα, Πλήρωση διακένου αρμών με εύκαμπτα υλικά
30. ΠΕΤΕΠ-13-02-08-06 Φράγματα, Σφράγιση και στεγάνωση αρμών
31. ΠΕΤΕΠ-13-02-08-07 Φράγματα, Προστασία επιφανειών με επάλειψη στεγανωτικών υλικών

Εργασίες ηχητικής μόνωσης

1. ΠΕΤΕΠ-03-06-03-00 Ηχομονώσεις
2. ΠΕΤΕΠ-04-07-08-00 Ηχοπαγίδες αεραγωγών
3. ΠΕΤΕΠ-05-02-04-00 Ηχοπετάσματα

Εργασίες κατασκευής ξηράς δόμησης

1. ΠΕΤΕΠ-03-07-10-01 Ψευδοροφές μόνιμης κατασκευής με γυψοσανίδες
2. ΠΕΤΕΠ-03-07-10-01 Ψευδοροφές αρθρωτής τοποθέτησης

3. ΠΕΤΕΠ-03-07-10-01 Ψευδοροφές μόνιμης κατασκευής με ινοτσιμεντοσανίδες κατασκευής χωρισμάτων γυψοσανίδας, τσιμεντοσανίδας, ινοσανίδας,

Εργασίες δομικής ενίσχυσης και αποκατάστασης

1. ΠΕΤΕΠ-14-01-04-00 Αποκατάσταση τοπικής βλάβης σκυροδέματος και οπλισμού λόγω τοπικής οξειδωσης οπλισμού
2. ΠΕΤΕΠ-14-01-05-00 Αποκατάσταση διατομής σκυροδέματος σε στοιχείο που έχει υποστεί τοπικές βλάβες
3. ΠΕΤΕΠ-14-01-06-00 Αποκατάσταση «ίσης διατομής» σε στοιχεία με βλάβες στο σκυρόδεμα και τους οπλισμούς
4. ΠΕΤΕΠ-14-01-07-01 Πλήρωση ρωγμών σκυροδέματος μικρού εύρους
5. ΠΕΤΕΠ-14-01-07-02 Σφράγιση ρωγμών μεγάλου εύρους
6. ΠΕΤΕΠ-14-01-08-01 Επικόλληση Υφασμάτων
7. ΠΕΤΕΠ-14-01-08-01 Επικόλληση Ελασμάτων
8. ΠΕΤΕΠ-14-01-11-00 Αγκύρωση νέων ράβδων οπλισμού στο σκυρόδεμα
9. ΠΕΤΕΠ-14-01-12-01 Εφαρμογή στερεωτικών μέσων-Βλήτρα
10. ΠΕΤΕΠ-14-01-12-02 Εφαρμογή στερεωτικών μέσων-Αγκύρια
11. ΠΕΤΕΠ-14-01-13-01 Επικόλληση Χαλύβδινων Ελασμάτων
12. ΠΕΤΕΠ-14-01-13-02 Εμφάτνωση πλαισίων από δομικό χάλυβα
13. ΠΕΤΕΠ-14-01-13-03 Περίσφιξη διατομών σκυροδέματος με στοιχεία δομικού χάλυβα
14. ΠΕΤΕΠ-14-01-14-00 Εκτοξευόμενο Σκυρόδεμα σε έργα επεμβάσεων
15. ΠΕΤΕΠ-14-02-03-00 Πλήρωση αρμών Τοιχοποιίας
16. ΠΕΤΕΠ-14-02-04-00 Αποκατάσταση τοιχοποιίας με εφαρμογή ενεμάτων
17. ΠΕΤΕΠ-14-02-05-01 Λιθοσυρραφή
18. ΠΕΤΕΠ-14-02-05-02 Συρραφή με οπλισμένες λεπτές ζώνες ραφής
19. ΠΕΤΕΠ-14-02-07-00 Οπλισμένα / ενισχυμένα επιχρίσματα
20. ΠΕΤΕΠ-14-02-08-00 Ενίσχυση υπάρχουσας τοιχοποιίας με κατασκευή νέας επάλληλης στρώσης τοιχοποιίας
21. ΠΕΤΕΠ-14-02-09-01 Μονόπλευρη στρώση οπλισμένου σκυροδέματος.
22. ΠΕΤΕΠ-14-02-09-02 Αμφίπλευρη στρώση οπλισμένου σκυροδέματος
23. ΠΕΤΕΠ-14-03-01-00 Αποκατάσταση Αποσύνδεσης τοίχων πλήρωσης από τον φέροντα οργανισμό
24. ΠΕΤΕΠ-14-03-01-00 Αποκατάσταση ρηγμάτωσης τοίχων πλήρωσης
25. ΠΕΤΕΠ-12-03-02-00 Σήραγγες, Εκτοξευόμενο Σκυρόδεμα
26. ΠΕΤΕΠ-12-03-03-00 Σήραγγες, Αγκύρια - Γενικές Διατάξεις
27. ΠΕΤΕΠ-12-03-03-01 Σήραγγες, Αγκύρια Μηχανικής Πάκτωσης
28. ΠΕΤΕΠ-12-03-03-02 Σήραγγες, Αγκύρια Ρητινικής Πάκτωσης
29. ΠΕΤΕΠ-12-03-03-03 Σήραγγες, Αγκύρια Περιβλήματος Κοίλου Σωλήνα (Τύπου Perfo)
30. ΠΕΤΕΠ-12-03-03-04 Σήραγγες, Απλά Βλήτρα Πλήρως Τσιμενταρισμένης Πάκτωσης

31. ΠΕΤΕΠ-12-03-03-05 Σήραγγες, Αγκύρια Συνεχούς Πάκτωσης Διαστελλομένου Χαλυβδοσωλήνα (Τύπου Swellex)
32. ΠΕΤΕΠ-12-03-03-07 Σήραγγες, Αγκύρια Αυτοδιατρυόμενα
33. ΠΕΤΕΠ-12-03-03-08 Σήραγγες, Αγκύρια Split Set
34. ΠΕΤΕΠ-12-03-04-00 Σήραγγες, Προεντεταμένα Αγκύρια
35. ΠΕΤΕΠ-12-07-01-00 Σήραγγες, Διατρήσεις
36. ΠΕΤΕΠ-12-07-02-00 Σήραγγες, Τιμμεντενέσεις
37. ΠΕΤΕΠ-12-07-03-01 Σήραγγες, Εξαρτήματα Οπών Τιμμεντενέσεων
38. ΠΕΤΕΠ-12-07-03-02 Σήραγγες, Εξαρτήματα Οπών Αποστραγγίσεων

Εργασίες χρωματισμών και επικαλύψεων προστασίας δομικών στοιχείων

1. ΠΕΤΕΠ-03-10-01-00 Χρωματισμοί επιφανειών σκυροδέματος
2. ΠΕΤΕΠ-03-10-02-00 Χρωματισμοί επιφανειών επιχρισμάτων
3. ΠΕΤΕΠ-03-10-03-00 Αντισκωριακή προστασία και χρωματισμός σιδηρών επιφανειών
4. ΠΕΤΕΠ-03-10-07-00 Αφαίρεση χρωματισμών
5. ΠΕΤΕΠ-03-20-00-00 Εφαρμογές Ψυχρών Υλικών (cool materials)
6. ΠΕΤΕΠ-05-02-03-00 Αντιρρυπαντική επάλειψη
7. ΠΕΤΕΠ-08-07-02-01 Αντισκωριακή Προστασία Σιδηροκατασκευών (υδραυλικών έργων)
8. ΠΕΤΕΠ-09-18-01-00 Βαφές και αντιδιαβρωτικές επικαλύψεις για θαλάσσιο περιβάλλον

Εργασίες επιστεγάσεων και πλαγιοκαλύψεων

1. ΠΕΤΕΠ-03-05-01-01 Επιστεγάσεις με μεταλλικά φύλλα αυτοφερόμενα
2. ΠΕΤΕΠ-03-05-01-02 Επιστεγάσεις με μεταλλικά φύλλα επικαθήμενα
3. ΠΕΤΕΠ-03-05-01-03 Επιστεγάσεις με χαλυβδοελάσματα τραπεζοειδών προς τα άνω νευρώσεων
4. ΠΕΤΕΠ-03-05-02-01 Δώματα-Στέγες με φέρον υπόστρωμα από χαλυβδοελάσματα τραπεζοειδών προς τα κάτω νευρώσεων και στρώσεις θερμομόνωσης-στεγάνωσης
5. ΠΕΤΕΠ-03-05-04-00 Επιστεγάσεις με συνθετικά υλικά
6. ΠΕΤΕΠ-03-05-05-01 Πλαγιοκαλύψεις με μεταλλικά φύλλα αυτοφερόμενα
7. ΠΕΤΕΠ-03-05-05-02 Πλαγιοκαλύψεις με μεταλλικά φύλλα επικαθήμενα
8. ΠΕΤΕΠ-03-05-07-00 Υδρορροές